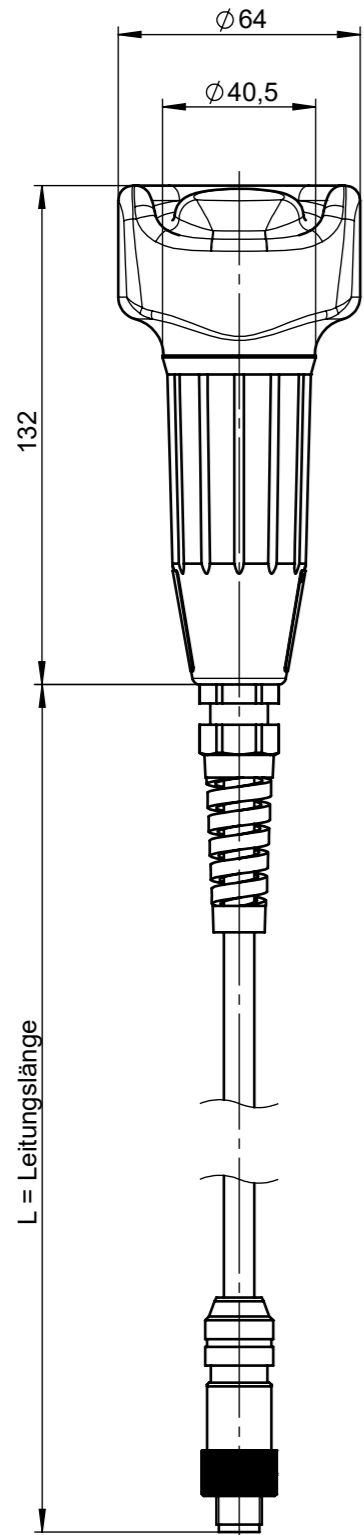
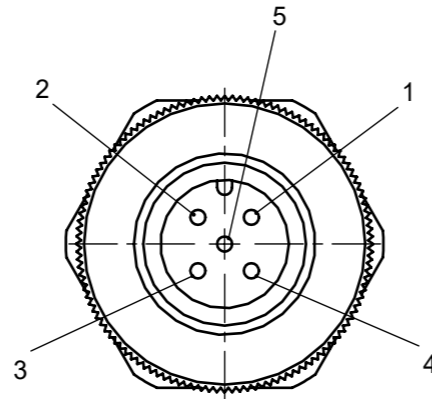


Technische Änderungen vorbehalten, alle Angaben ohne Gewähr / Subject to technical modifications; no responsibility is accepted for the accuracy of this information. © EUCHNER GmbH + Co. KG Maße in mm / Dimensions in mm



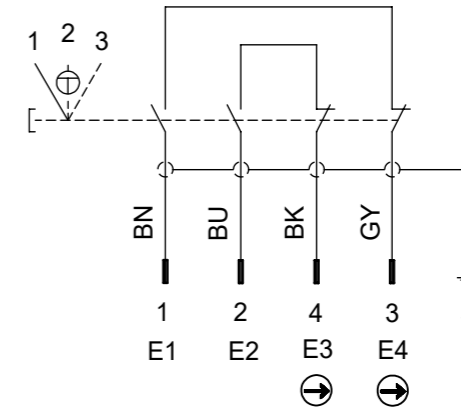
Polbild
Ansicht Steckseite
2:1



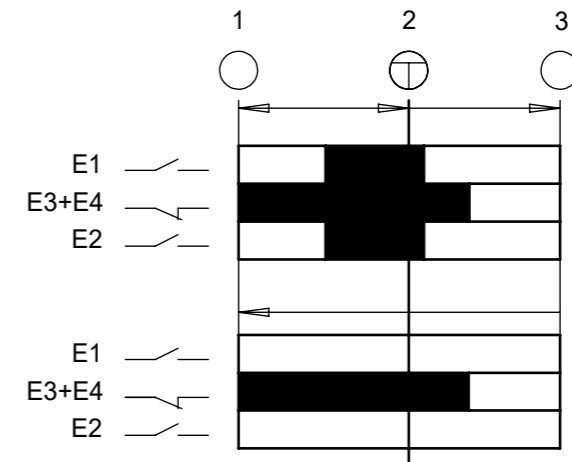
Technische Daten	
Anschlussart	Steckverbinder 5-polig, M12 x 1, Metallausf. U_i 32V bei Verschmutzungsgrad 3
Anschlussleitung	8 x 0,34mm ²
Bemessungsstoßspannungsfestigkeit	$U_{imp} = 0,8kV$
Gebrauchskategorie nach EN 60947-5-1	AC-15 4A 24V DC-13 4A 24V
Kurzschlussicherung	2A gG

Ident-Nr.	Typ	L
110560	ZSA2B4G10CC2322	10000
165899	ZSA2B4G15CC2322	15000
169871	ZSA2B4G02CC2322	2000

Schaltbild:



Schaltwegdiagramm



Kontakte
 □ offen
 ■ geschlossen

E = Schaltelement

⊕ = Druckpunkt