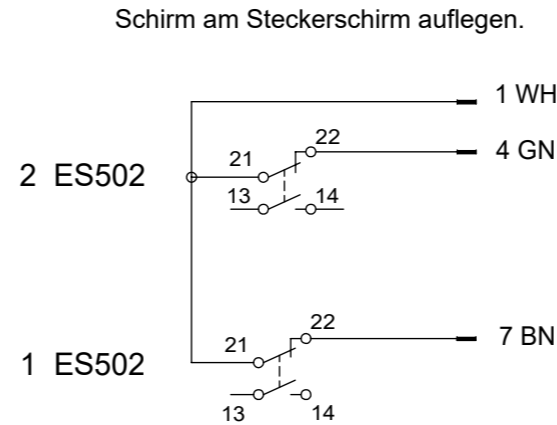
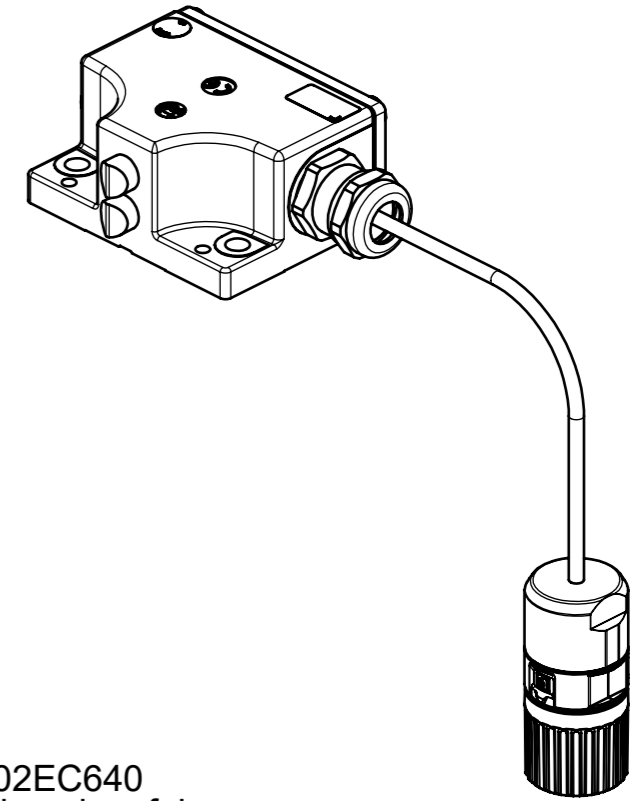
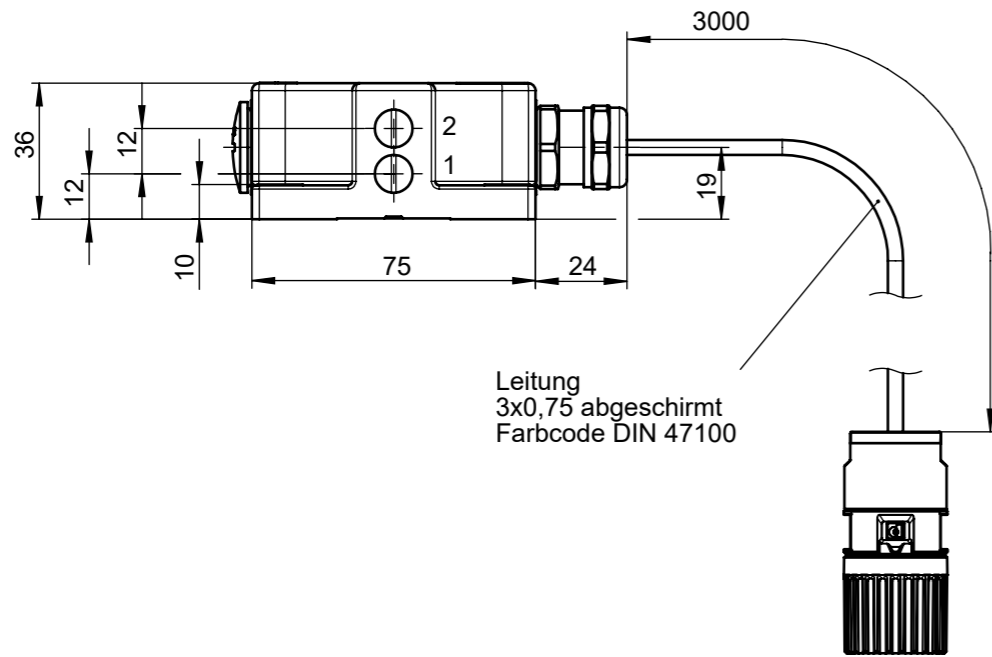
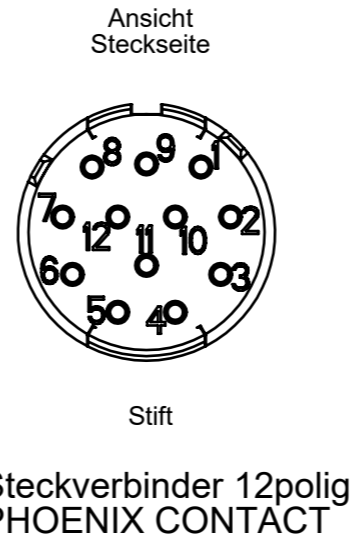
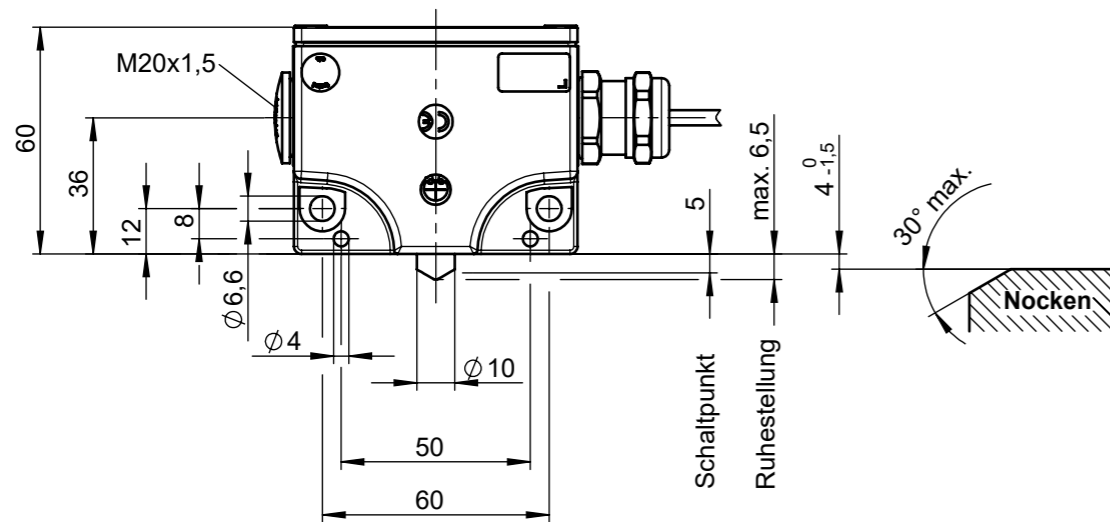


Technische Änderungen vorbehalten, alle Angaben ohne Gewähr / Subject to technical modifications; no responsibility is accepted for the accuracy of this information. © EUCHNER GmbH + Co. KG Maße in mm / Dimensions in mm



Alle Stationen
Schaltelement ES502EC640
mit 1000 Schaltspielen eingefahren



Schaltelement : ES502E Sprungschaltglied mit 1 Schliesser- und 1 Öffnerkontakt. Doppelunterbrechung, galvanisch getrennte Schaltglieder.

Schutzart nach IEC 60529 : IP67
 Schutzklasse : III
 Bemessungsisolationsspannung U_i : 50 V
 Gebrauchskategorie nach IEC 60947-5-1 : AC-15 U_e 50 V I_e 6 A ; DC-13 U_e 24 V I_e 6 A
 Kurzschluss-Schutz : 8A gG

Gehäuse ohne Schutzleiter!



Alle elektrischen Anschlüsse müssen entweder durch Sicherheitstransformatoren nach EN IEC 61558-2-6 mit Begrenzung der Ausgangsspannung im Fehlerfall oder durch gleichwertige Isolationsmaßnahmen vom Netz isoliert werden.

089634	SN02D12-502-MC1794
Ident-Nr. / Id. no.	Typ