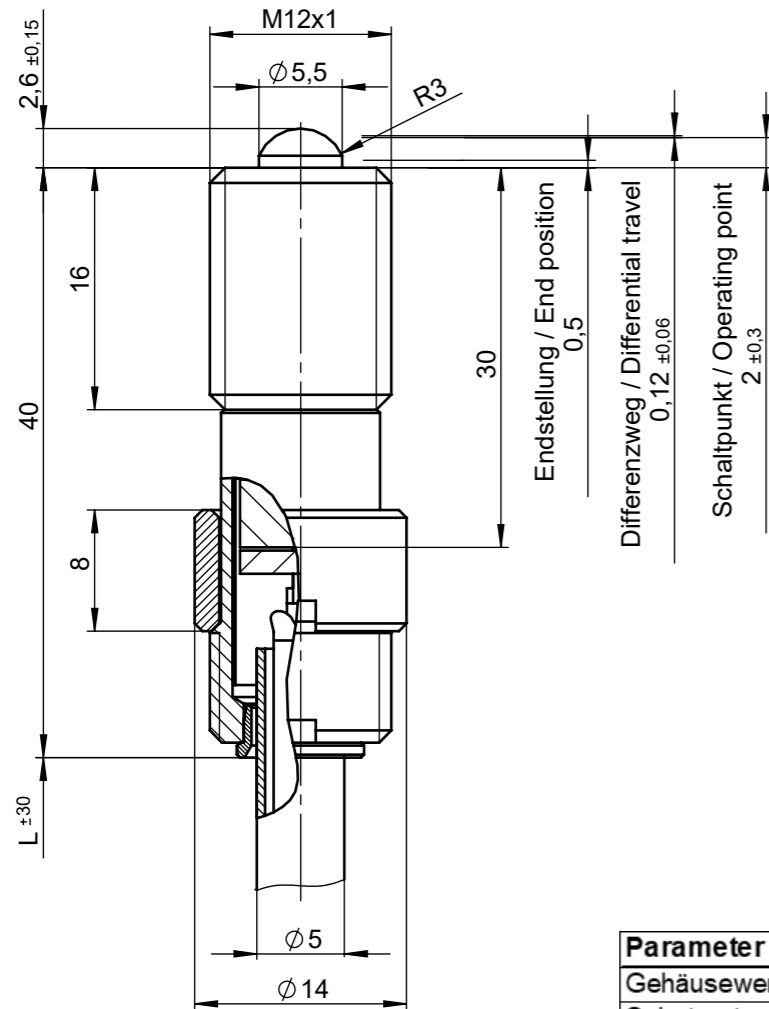
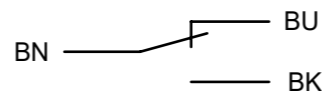


Technische Änderungen vorbehalten, alle Angaben ohne Gewähr / Subject to technical modifications; no responsibility is accepted for the accuracy of this information. © EUCHNER GmbH + Co. KG Maße in mm / Dimensions in mm



Anschlussplan / Wiring diagram

(Grafik Nr. 23)



Anfahrrichtung nur axial zum Stößel zulässig!

Approach direction only axial to the plunger allowed!

Ident- Nr. / ID-No.	Typ / Type	Stück / Piece	Leitungslänge L in Meter / Length L in meter
124084	EGM12-1200C2433	1	1,2

Parameter / Parameters	Wert / Value	Einheit / Unit
Gehäusewerkstoff / Housing material	Stahl, rostfrei / Stainless steel	
Schutzart nach IEC 60529 / Degree of protection according to IEC 60529	IP65	
Umgebungstemperatur / Ambient temperature	-20 +80	[°C]
Anfahrgeschwindigkeit max. / Max. approach speed	8	[m/min]
Anfahrgeschwindigkeit min. / Min. approach speed	0,01	[m/min]
Mechanische Lebensdauer (axial) / Mechanical life (axial)	1 x 10 ⁶	Schaltspiele / Operating cycles
Schaltpunktgenauigkeit ¹⁾ / Operating point accuracy ¹⁾	±0,01	[mm]
Betätigungskraft max. (Endstellung) / Actuating force max. (end position)	16	[N]
Schalzhäufigkeit max. / Switching frequency	30	[1/min]
Schaltelement / Switching principle	Sprungschaltglied / Snap-action contact element	
Kontaktwerkstoff / Contact material	Feinsilber vergoldet / Silver alloy gold flashed	
Schaltglied / Contact element	1 Wechsler / 1 Change over contact	
Bemessungsisolationsspannung U _i / Rated insulation voltage U _i	250 □	[V]
Bemessungsstoßspannungsfestigkeit U _{imp} / rated impulse withstand voltage	2,5	[kV]
Gebrauchskategorie nach IEC 60947-5-1 / Utilization category according to IEC 60947-5-1	AC-15 U _e 230V I _e 0,5A DC-13 U _e 24V I _e 0,6A	
Schaltstrom min. bei 24 V / Min. switching current at 24 V	10	[mA]
Schaltspannung min. / Min. switching voltage	12	[DC V]
Kurzschlusschutz (Steuersicherung) / Short circuit protection (control circuit fuse)	2	[A gG]
Anschlussart / Type of connection	PUR-Leitung 3x0,5 / PUR cable 3x0,5	

1) Die reproduzierbare Schaltpunktgenauigkeit bezieht sich auf axiale Betätigung, eingefahren nach ca. 2000 Schaltspielen. /

The reproducible operating point accuracy relates to axial actuation, after run-in of approx. 2000 operating cycles.