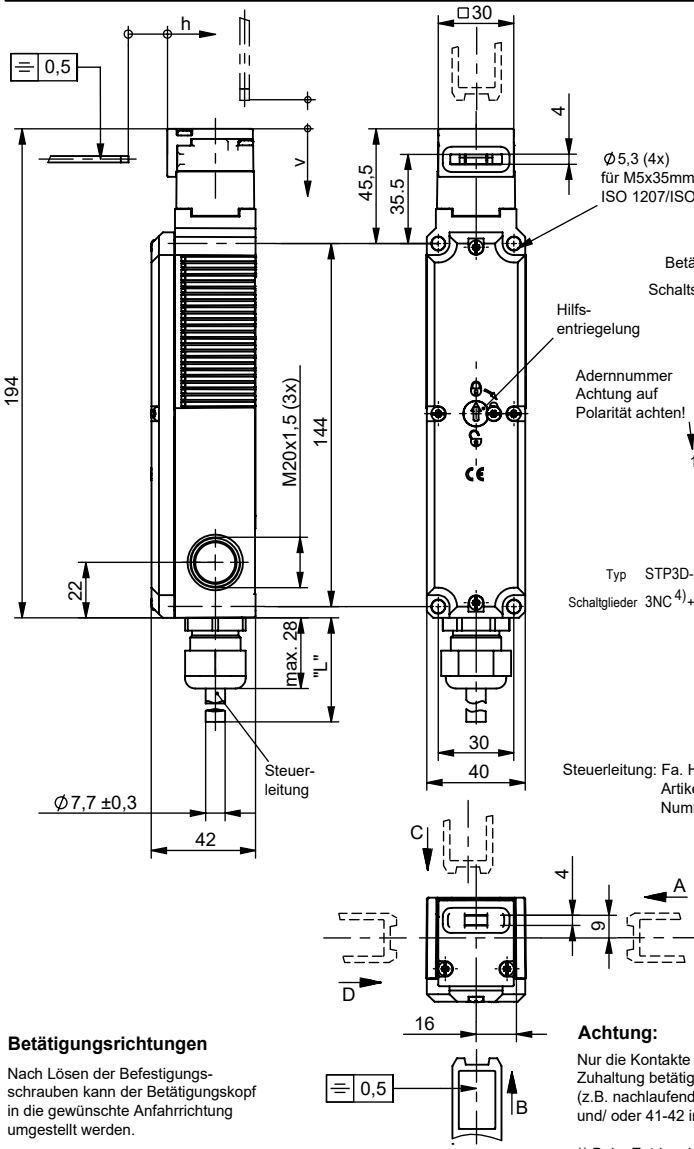


Technische Änderungen vorbehalten, alle Angaben ohne Gewähr / Subject to technical modifications; no responsibility is accepted for the accuracy of this information. © EUCHNER GmbH + Co. KG

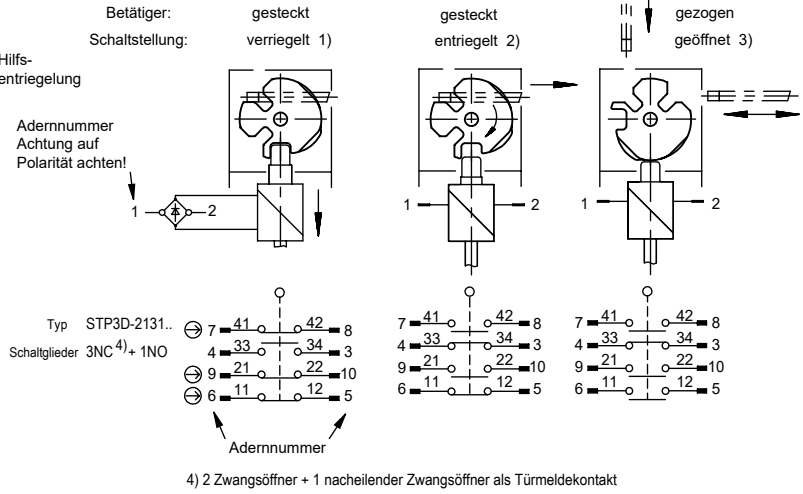


Erforderlicher Mindestweg + zul. Nachlauf	
Anfahrriichtung	Betätiger Standard
horizontal (h)	28,5 +5
vertikal (v)	28,5 +5

Zur Montage an der Maschine müssen Sicherheitsschalter und Betätiger zusammengefügt sein.

Betätigungskopf nicht als Anschlag verwenden!

**Schaltfunktionen und Steckerbelegung**



Steuerleitung: Fa. Huber + Suhner / Radox GWK-LW/S  
 Artikelnummer: 12556773  
 Nummernleitung: 10 x 0,75mm<sup>2</sup>

**!** Anschluss Elektromagnet  
 Ader 1: Betriebsspannung +  
 Ader 2: 0V  
 Auf korrekte Polarität achten!

Ident. Nr.	Typ	Magnetbetriebsspannung	Leitungslänge "L"	Anfahrriichtung
098361	STP3D-2131B110MC2144	DC 110	950	B
098581	STP3D-2131B036MC2153	DC 36	950	B
104830	STP3D-2131B024MC2255	DC 24	950	B
124872	STP3D-2131B072MC2444	DC 72	1400	B

**Betätigungsrichtungen**  
 Nach Lösen der Befestigungsschrauben kann der Betätigungskopf in die gewünschte Anfahrriichtung umgestellt werden.

**Betätiger separat bestellen.**

**Achtung:**  
 Nur die Kontakte 21-22 und 41-42 werden beim Ver- bzw. Entriegeln der Zuhaltung betätigt. In Anwendungen mit gefährbringenden Zuständen (z.B. nachlaufenden Bewegungen) muss immer der Kontakt 21-22 und/ oder 41-42 in den Sicherheitskreis eingebunden werden.

\*) Beim Entriegeln darf der Betätiger nicht unter Zugbeanspruchung stehen.

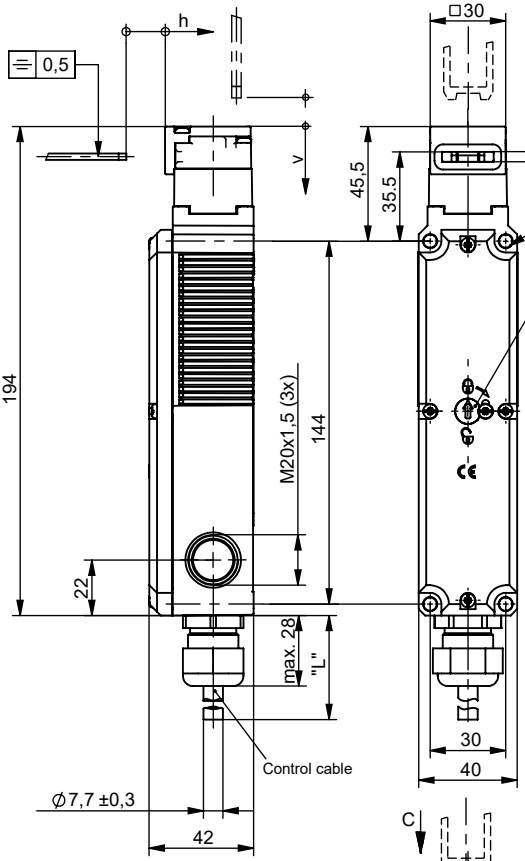
**Inbetriebnahme:**  
 Schutzeinrichtung schließen. Zuhaltung entriegeln und die Schutzeinrichtung geschlossen halten. Maschine darf sich nicht starten lassen.

**Technische Daten**

Bedienungsanleitung beachten (bei Abweichungen zwischen Datenblatt und Bedienungsanleitung gelten die Daten des Datenblattes)

Parameter	Wert	Einheit
Gehäusewerkstoff	Glasfaserverstärkter Thermoplast	
Schutzart nach EN IEC 60529	IP 67	
Einbaulage	beliebig	
Mechanische Lebensdauer	min. 1 x 10 <sup>6</sup>	Schaltspiele
Reduzierte Lebensdauer Entriegelung	> 1000	Schaltspiele
Umgebungstemperatur	-40 ... +70	°C
Reduzierte Umgebungstemperatur Entriegelung	-20 ... +70	°C
Anfahrriichtung max.	20	m/m in
Betätigungs- / Auszugs- / Rückhaltekraft	35 / 30 / 20	N
Zuhaltekraft max.	2500	N
Zuhaltekraft Fzh nach Prüfgrundsatz GS-ET-19	2000	N
Verriegelungsarten	STP3: Mechanisch verriegelt, 1) entriegelt durch Anlegen von Spannung 2). Geöffnet 3) bei gezogenem Betätiger.	
Betätiger gesteckt:		
Masse	ca. 0,6	kg
Magnetbetriebsspannung	+25%	V
je nach Typ (Typbezeichnung)	-30%	
Einschaltdauer ED	100	%
Anschlussleistung	8 8 8 10	W
Schaltprinzip	Schleifschaltglied	
Kontaktwerkstoff	Silberlegierung, hauchvergoldet	
Anschlussart	Schraubanschluss / 1,5	mm <sup>2</sup>
Bemessungsisolationsspannung Ui	250	V
Bemessungsstoßspannungsfestigkeit Uimp	2,5	kV
Gebrauchskategorie	AC-15 4A 230V	
nach EN 60947-5-1	DC-13 4A 24V	
Schaltspannung min. bei 10 mA	12	V
Schaltstrom min. bei 24 V	1	mA
Konventioneller themischer Dauerstrom Ith	4	A
Kurzschlusschutz (Steuersicherung)	4	A gG

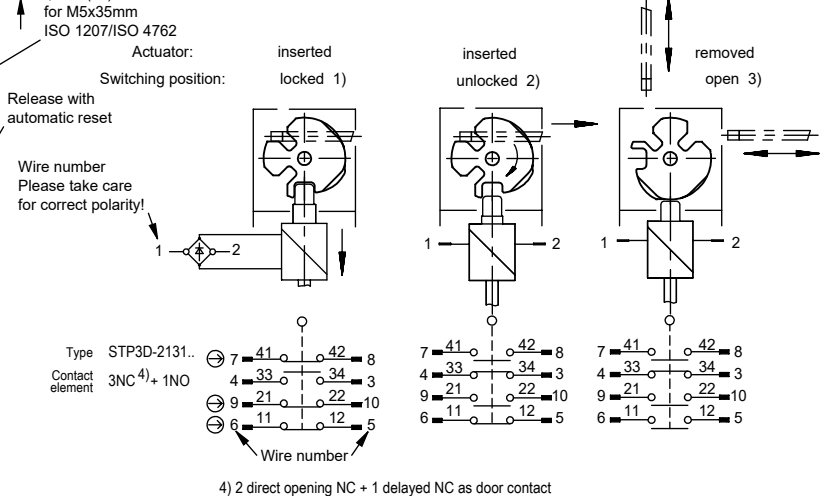
Technische Änderungen vorbehalten, alle Angaben ohne Gewähr / Subject to technical modifications: no responsibility is accepted for the accuracy of this information. © EUCHNER GmbH + Co. KG



Minimum Travel - overtravel	
Approach direction	Standard actuator
horizontal (h)	28,5 +5
vertical (v)	28,5 +5

The safety switch and actuator must be assembled for installation purposes.  
The safety switch must not be used as an end stop.

**Switching principle and pin assignment**



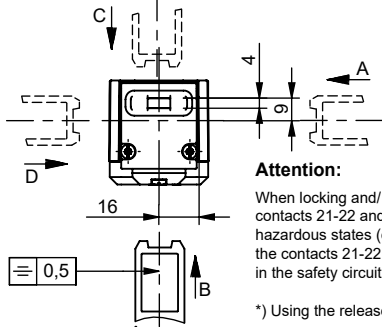
Type STP3D-2131...  
Contact element 3NC<sup>4</sup>+1NO

Control cable: Fa. Huber + Suhner / Radox GKW-LW/S  
Part. No. 12556773  
Wires are numbered: 10 x 0,75mm<sup>2</sup>



Connection solenoid  
Wire 1: Operating voltage +  
Wire 2: 0V  
Please take care for correct polarity!

098361	STP3D-2131B110MC2144	DC 110	950	B
098581	STP3D-2131B036MC2153	DC 36	950	B
104830	STP3D-2131B024MC2255	DC 24	950	B
124872	STP3D-2131B072MC2444	DC 72	1400	B
Id.-No.	Type	Solenoid operating voltage	Cable length "L"	Approach direction



**Approach direction**

The actuator head can be turned to be desired approach direction after undoing the fixing screws.

**Please order actuator separately.**

**Attention:**

When locking and/ or unlocking the guard locking, only the contacts 21-22 and 41-42 are actuated. For applications with hazardous states (e.g. overtraveling movements), the contacts 21-22 and/ or 41-42 always have to be integrated in the safety circuit.

\*) Using the release, the actuator is not allowed being under tension.

**Setup:**

Close the safety guard. Unlock the guard locking and keep the safety guard closed. The machine must not be induced / initiated for start.

**Technical Data**

Please observe the operating instructions (in case of disagreement between data sheet and operating instructions, the information of the data sheet are to be considered)

Parameters	Value	Unit
Housing material	Reinforced thermoplastic	
Degree of protection according to IEC 60529	IP 67	
Installation position	any	
Mechanical service life	min. 1 x 10 <sup>6</sup>	Switching cycles
Reduced service life release	> 1000	Switching cycles
Ambient temperature	-40 ... +70	°C
Reduced ambient temperature release	-20 ... +70	°C
Approach speed max.	20	m/min
Actuating- / extraction- / retention force	35 / 30 / 20	N
Locking force, F max.	2500	N
Locking force Fzh (incl. safety margin acc. to GS-ET-19)	2000	N
Locking methods	STP3: Mechanically locked 1), unlocking by applying voltage up to position unlocked 2). Open 3) if actuator is removed.	
Actuator inserted:		
Weight	approx. 0,6	kg
Solenoid operating voltage	+25% -30%	DC24 DC36 DC72 DC110 V
Duty cycle	100	%
Connected load	8 8 8 10	W
Switching principle	Slowaction contact element	
Contact material	Silver alloy, gold flashed	
Type of connection	Screw terminal / 1,5 mm <sup>2</sup>	
Rated insulation voltage Ui	250 V	
Rated impulse withstand voltage Uimp	2,5 kV	
Utilization category according to EN 60947-5-1	AC-15 4A 230V DC-13 4A 24V	
Switching voltage min. 10mA	12 V	
Switching current min. at 24V	1 mA	
Conventional thermal current Ith	4 A	
Short circuit protection (control circuit fuse)	4 AgG	