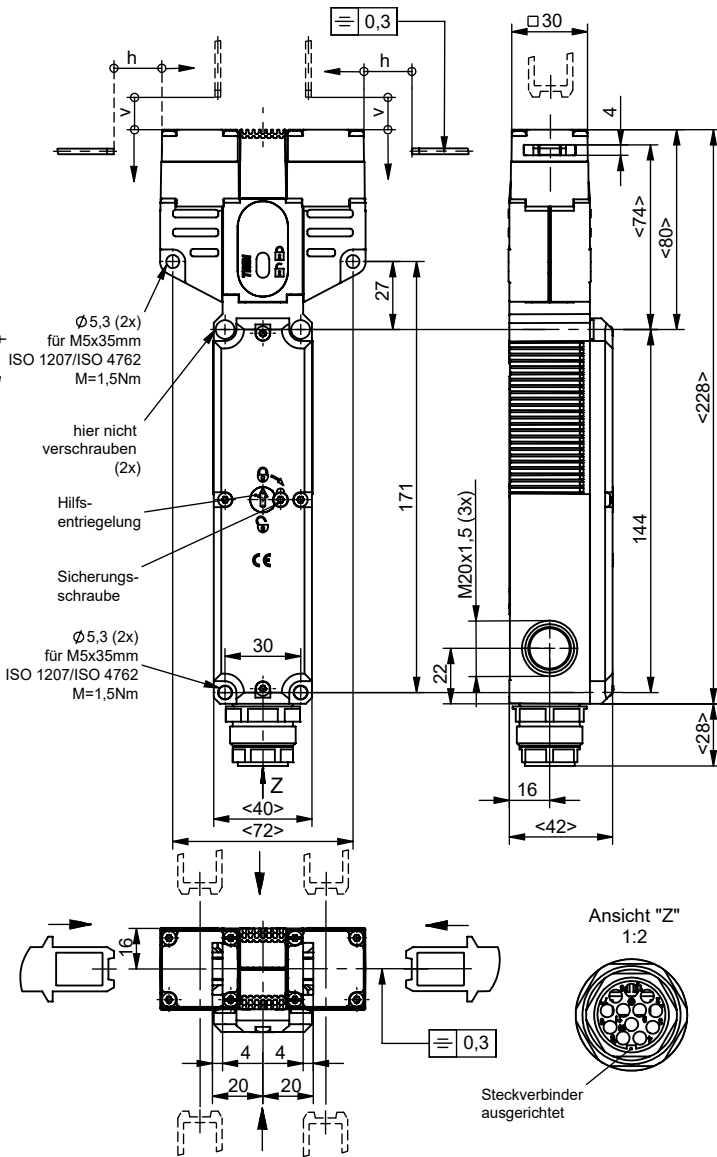


Maße in mm / Dimensions in mm
© EUCHNER GmbH + Co. KG
Technische Änderungen vorbehalten, alle Angaben ohne Gewähr / Subject to technical modifications; no responsibility is accepted for the accuracy of this information.



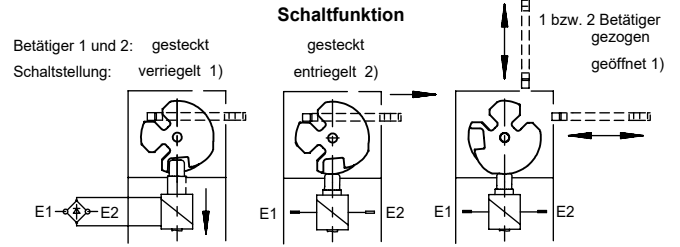
Erforderlicher Mindestweg	
Anfahrrichtung	Betätiger Standard
horizontal (h)	24,5 +5
vertikal (v)	24,5 +5

Zur Montage an der Maschine müssen Sicherheitsschalter und Betätiger zusammengefügt sein.

Betätigungsköpfe nicht als Anschlag verwenden!

Achtung:

Um die angegebene Zuhaltkraft zu erreichen, Schalter an den 4 vorgeschriebenen Stellen befestigen.



Type	↻	↻	↻
STP-TW-3-.2131..	41	41	41
STP-TW-4-.2131..	33	33	33
Schaltglied	21	21	21
3NC ⁵⁾ + 1NO	11	11	11

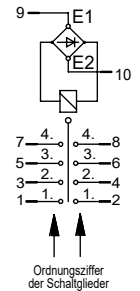
5) 2 Zwangsoffner + 1 naheilender Öffner als Türmeldekontakt.

Betätigungsrichtung

Nach Lösen der Befestigungsschrauben kann der Betätigungskopf in die gewünschte Anfahrrichtung umgestellt werden.

Betätiger separat bestellen.

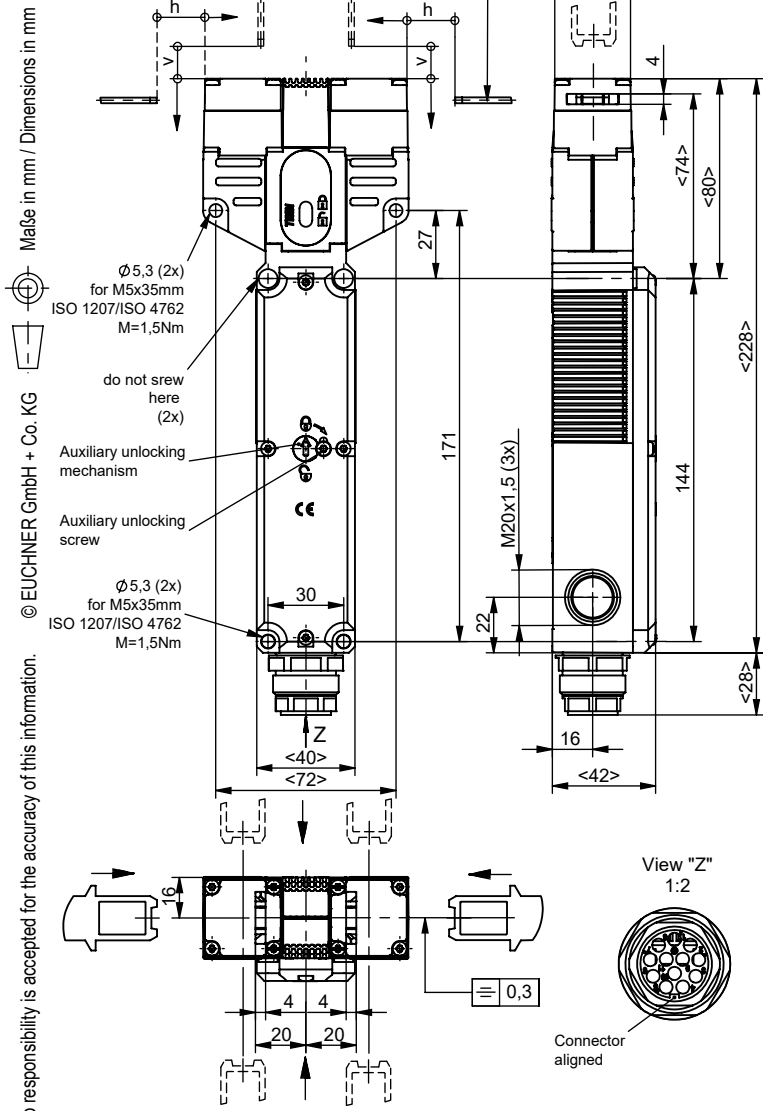
Kontaktbelegung Steckverbinder SR11



Technische Daten

Bedienungsanleitung beachten (bei Abweichungen zwischen Datenblatt und Bedienungsanleitung gelten die Daten des Datenblattes)

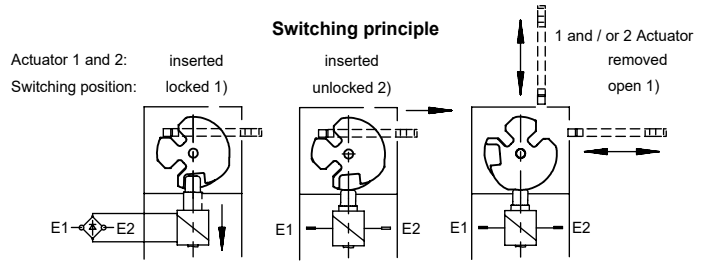
Parameter	Wert	Einheit
Gehäusewerkstoff	Glasfaserverstärkter Thermoplast	
Schutzart nach EN IEC 60529	IP 65	
Einbaulage	beliebig	
Mechanische Lebensdauer	1 x 10 ⁶	Schaltspiele
Umgebungstemperatur	-20 ... +55	[°C]
Anfahrsgeschwindigkeit max.	20	[m/min]
Betätigungs- / A uszugs- / Rückhaltekraft	35 / 30 / 20	[N]
Zuhaltkraft max.	2500	[N]
Zuhaltkraft Fzh nach Prüfgrundsatz GS-ET-19	2000	[N]
Verriegelungsarten	STP-TW-3: Mechanisch verriegelt, 1) entriegelt durch Anlegen von Spannung 2). Geöffnet 3) bei gezogenen Betätigern.	
Betätiger gesteckt:	STP-TW-4: Verriegeln 1) durch Anlegen von Spannung, Spannungslos entriegelt 2). Geöffnet 3) bei gezogenem Betätiger.	
Masse	0,6	[kg]
Magnetbetriebsspannung	10%	
je nach Typ (Typbezeichnung)	-15%	
Einschaltdauer ED	100	[%]
Anschlussleistung Entriegelungsmagnet	8	[W]
Schaltprinzip	Schleichschaltglied	
Kontaktwerkstoff	Silberlegierung, hauchvergoldet	
Anschlussart	Steckverbinder SR11 (11Pole)	
Anschlussquerschnitt	1,5	[mm ²]
Bemessungsisolationsspannung U _i	50	[V]
Bemessungsstoßspannung U _{imp}	1,5	[kV]
Gebrauchskategorie nach EN 60947-5-1	AC-15 4A 50V DC-13 4A 24V	
Schaltspannung min. bei 10 mA	12	[V]
Schaltstrom min. bei 24 V	1	[mA]
Konventioneller thermischer Dauerstrom I _{th}	4	[A]
Kurzschlusschutz (Steuersicherung)	4	[A gG]



Minimum Travel - overtravel	
Approach direction	Standard actuator
horizontal (h)	24,5 +5
vertical (v)	24,5 +5

The safety switch and actuator must be assembled for installation purposes.
The safety switch must not be used as an end stop.

Attention:
To achieve the stated locking force, the mounting holes on the switch head must also be used.

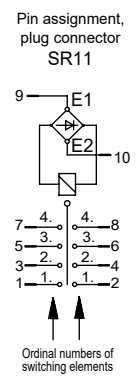


Type	STP-TW-3-2131..	⊕ 41	⊖ 42	⊕ 41	⊖ 42	⊕ 41	⊖ 42
	STP-TW-4-2131..	⊕ 33	⊖ 34	⊕ 33	⊖ 34	⊕ 33	⊖ 34
Contact element		⊕ 21	⊖ 22	⊕ 21	⊖ 22	⊕ 21	⊖ 22
	3NC ⁵⁾ + 1NO	⊕ 11	⊖ 12	⊕ 11	⊖ 12	⊕ 11	⊖ 12

5) 2) direct opening NC + 1) delayed NC as door contact

Approach direction
The actuator head can be turned to be desired approach direction after undoing the fixing screws.

Please order actuator separately.



Technical Data

Please observe the operating instructions (in case of disagreement between data sheet and operation instructions, the information of the data sheet are to be considered)

Parameters	Value	Unit
Housing material	Reinforced thermoplastic	
Degree of protection according to EN IEC 60529	IP 65	
Installation position	any	
Mechanical service life	1 x 10 ⁶	Switching cycles
Ambient temperature	-20 ... +55	[°C]
Approach speed max.	20	[m/min]
Actuating- / extraction- / retention force	35 / 30 / 20	[N]
Locking force, F max.	2500	[N]
Locking force Fzh (incl. safety margin acc. to GS-ET-19)	2000	[N]
Locking methods	STP-TW-3: Mechanically locked, 1) unlocking by applying voltage up to position unlocked 2). Open 3) if actuator is removed.	
Actuator inserted:	STP-TW-4: Locking 1) by applying voltage. Unlocked 2) without voltage. Open 3) if actuator is removed.	
Weight	0,6	[kg]
Solenoid operating voltage	10% -15%	AC/DC 24
Duty cycle	100	[%]
Connected load	8	[W]
Switching principle	Slowaction contact element	
Contact material	Silver alloy, gold flashed	
Type of connection	Plug connector SR11	
Terminal cross-section	1,5	[mm ²]
Rated insulation voltage U _i	50	[V]
Rated impulse withstand voltage U _{imp}	1,5	[kV]
Utilization category according to EN 60947-5-1	AC-15 4A 50V DC-13 4A 24V	
Switching voltage min. 10 mA	12	[V]
Switching current min. at 24 V	1	[mA]
Conventional thermal current I _{th}	4	[A]
Short circuit protection (control circuit fuse)	4	[A gG]

Technische Änderungen vorbehalten, alle Angaben ohne Gewähr / Subject to technical modifications; no responsibility is accepted for the accuracy of this information. © EUCHNER GmbH + Co. KG