

Maße in mm / Dimensions in mm

© EUCHNER GmbH + Co. KG

Technische Änderungen vorbehalten, alle Angaben ohne Gewähr / Subject to technical modifications; no responsibility is accepted for the accuracy of this information.

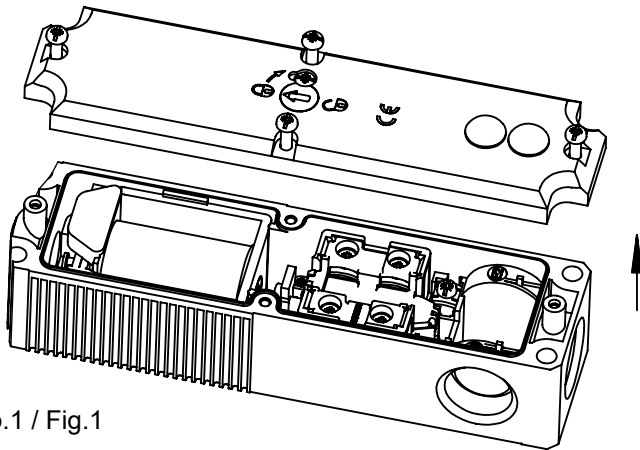


Abb.1 / Fig.1

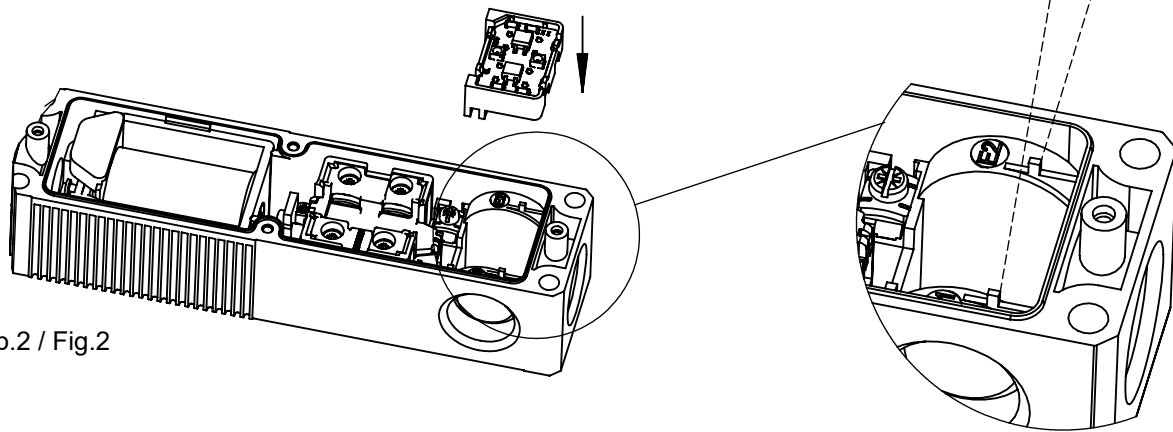


Abb.2 / Fig.2

**Montagehinweis:**

1. Schrauben und Deckel entfernen. Abb.1
2. LED-Modul anschliessen. (siehe Anschlussplan)
3. LED-Modul in das Gehäuse einsetzen. Abb.2
4. Deckel mit allen vier Schrauben befestigen.

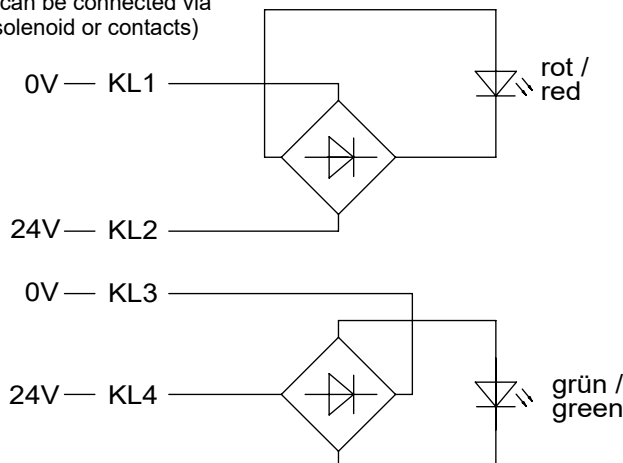
**Mounting information:**

1. Remove screws and cover. Fig.1
2. Connect the LED module. (see wiring diagram)
3. Insert the LED module into the housing. Fig.2
4. Fix the cover with all four screws.

**Anschlussplan / Wiring diagram:**

Beispiel:  
 (über Magnet oder Kontakte ansteuerbar)  
 Example:  
 (can be connected via solenoid or contacts)

**LED Anzeige  
 LED indicator**



Spannungsbereich 24V <sup>+10%</sup> <sub>-15%</sub> AC/DC

Max. einführbarer Aussendurchmesser Leiter 1,0mm

Achtung: eingeschränkter Verdrahtungsraum, möglichst dünne Litzen verwenden (Vorschlag 0,25mm<sup>2</sup>). Strombelastbarkeit der Litze beachten.

Voltage range 24V <sup>+10%</sup> <sub>-15%</sub> AC/DC

Max. insertable outer diameter conductor 1,0mm

Attention: limited connection space, use connectors as thin as possible (proposal 0,25mm<sup>2</sup>). Pay attention to the ampacity of the connector.