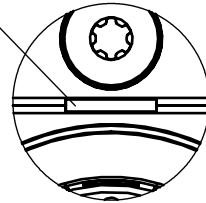
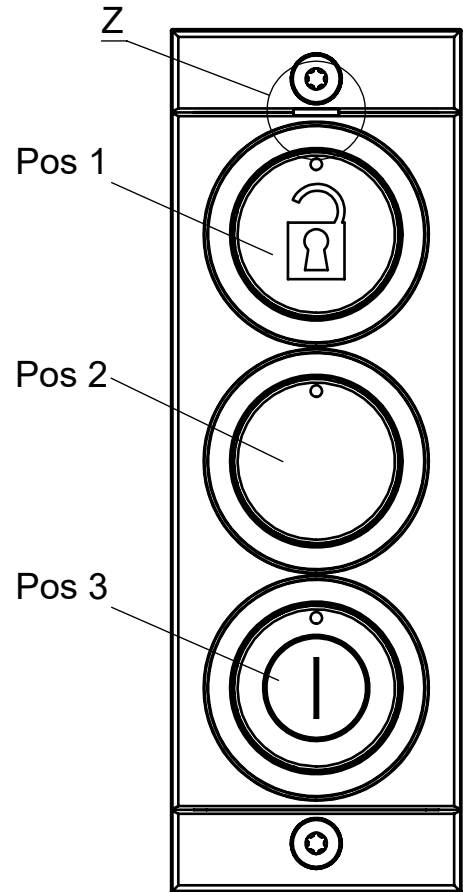


Technische Änderungen vorbehalten, alle Angaben ohne Gewähr / Subject to technical modifications; no responsibility is accepted for the accuracy of this information. © EUCHNER GmbH + Co. KG

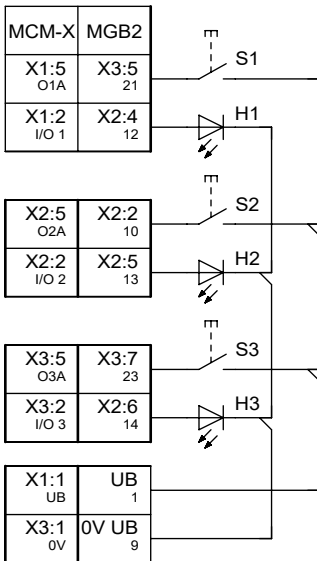
markiert Ausrichtung von Pos 1
alignment marking of Pos 1



Z 2 : 1



Bei Verwendung mit MCM-X oder
Zuhaltemodul MGB2-BR/BP /
When used with MCM-X or
locking-module MGB2-BR/BP



Pos	Anschluss Typ P Connection type P	
1	S1	Taster beleuchtet - WEISS MIT BEDRUCKUNG Push-button illuminated - WHITE WITH PRINTING
	H1	
2	S2	Taster beleuchtet - BLAU Push-button illuminated - BLUE
	H2	
3	S3	Taster beleuchtet - GRÜN MIT BEDRUCKUNG Push-button illuminated - GREEN WITH PRINTING
	H3	

Bezeichnung Designation	Beschreibung Description
SM	Submodul Sub module
I_Sx	Eingang Sx Input Sx
O_Hx_B	Ausgang Ansteuerung Hx blinken Output activation Hx to blink
O_Hx	Ausgang Ansteuerung Hx Output activation Hx

Übersicht der Kommunikationsdaten (Nur bei Systemen mit einem Busmodul MBM):

Overview of the communication data (only for systems with a Bus module MBM):

Geräte definiert mit SW-ID: 9000003 in Gerätebeschreibung

Device defined with SW-ID: 9000003 in the device description

Input

Ethernet ¹⁾ standard	Bit 7	Bit 6	Bit 5	Bit 4	Bit 3	Bit 2	Bit 1	Bit 0
1st Byte	-	-	-	-	-	SM_I_S3	SM_I_S2	SM_I_S1

Output

Ethernet ¹⁾ standard	Bit 7	Bit 6	Bit 5	Bit 4	Bit 3	Bit 2	Bit 1	Bit 0
1st Byte	-	-	SM_O_H3_B	SM_O_H2_B	SM_O_H1_B	SM_O_H3	SM_O_H2	SM_O_H1

¹⁾ Ethernet Protokoll in Abhängigkeit des verwendeten MBM Busmodul / Ethernet protocol according to the used MBM Busmodul