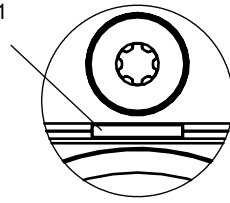
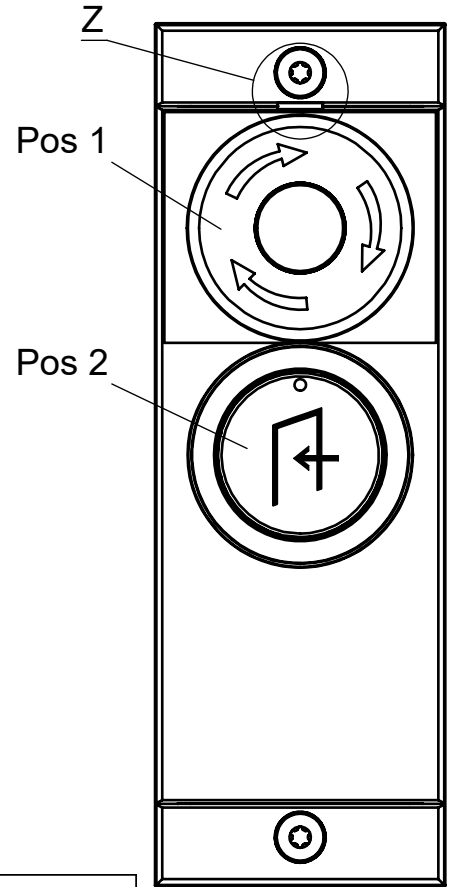


Maße in mm / Dimensions in mm
 Technische Änderungen vorbehalten, alle Angaben ohne Gewähr / Subject to technical modifications; no responsibility is accepted for the accuracy of this information. © EUCHNER GmbH + Co. KG

markiert Ausrichtung von Pos 1
 alignment marking of Pos 1

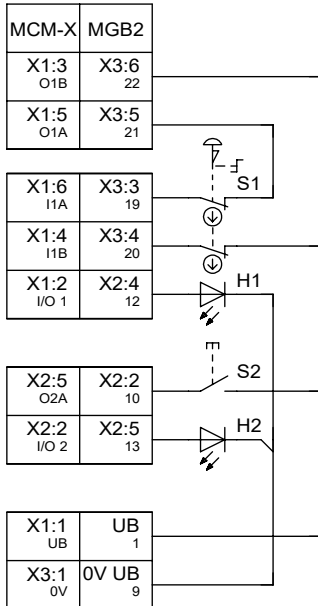


Z 2 : 1



Bei Verwendung mit MCM-X oder
 Zuhaltmodul MGB2-BR/BP /

When used with MCM-X or
 locking-module MGB2-BR/BP



Anschlussstyp S		Connection type S	
Pos			
1	S1	NOT-HALT Taster beleuchtet Emergency stop illuminated	
	H1	Taster beleuchtet - BLAU MIT BEDRUCKUNG Push-button illuminated - BLUE WITH PRINTING	
2	S2		
	H2		
3	-		

Bezeichnung Designation	Beschreibung	Description
SM	Submodul	Sub module
E_Sx	Fehler Sx	Error Sx
I_Sx	Eingang Sx	Input Sx
O_Hx_B	Ausgang Ansteuerung Hx blinken	Output activation Hx to blink
O_Hx	Ausgang Ansteuerung Hx	Output activation Hx
FI_ES	Sicherer Eingang Not-Halt	Safety input emergency stop

Übersicht der Kommunikationsdaten (Nur bei Systemen mit einem Busmodul MBM):

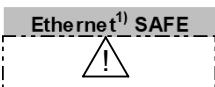
Overview of the communication data (only for systems with a Bus module MBM):

Geräte definiert mit SW-ID: 9000047 in Gerätebeschreibung

Device defined with SW-ID: 9000047 in the device description

Input

Ethernet ¹⁾ standard	Bit 7	Bit 6	Bit 5	Bit 4	Bit 3	Bit 2	Bit 1	Bit 0
1st Byte	SM_E_X3 *	-	SM_E_S1	-	-	SM_I_X3 *	SM_I_S2	SM_I_S1
2nd Byte	Diagnose Byte (pluggable)							



2nd Bit	1st Bit
SM_FI_EN3 *	SM_FI_ES

Output

Ethernet ¹⁾ standard	Bit 7	Bit 6	Bit 5	Bit 4	Bit 3	Bit 2	Bit 1	Bit 0
1st Byte	-	-	-	SM_O_H2_B	SM_O_H1_B	-	SM_O_H2	SM_O_H1

* Ohne Funktion, Bit ist statisch "null" / Without function, bit is static "false"

¹⁾ Ethernet Protokoll in Abhängigkeit des verwendeten MBM Busmodul / Ethernet protocol according to the used MBM Busmodul