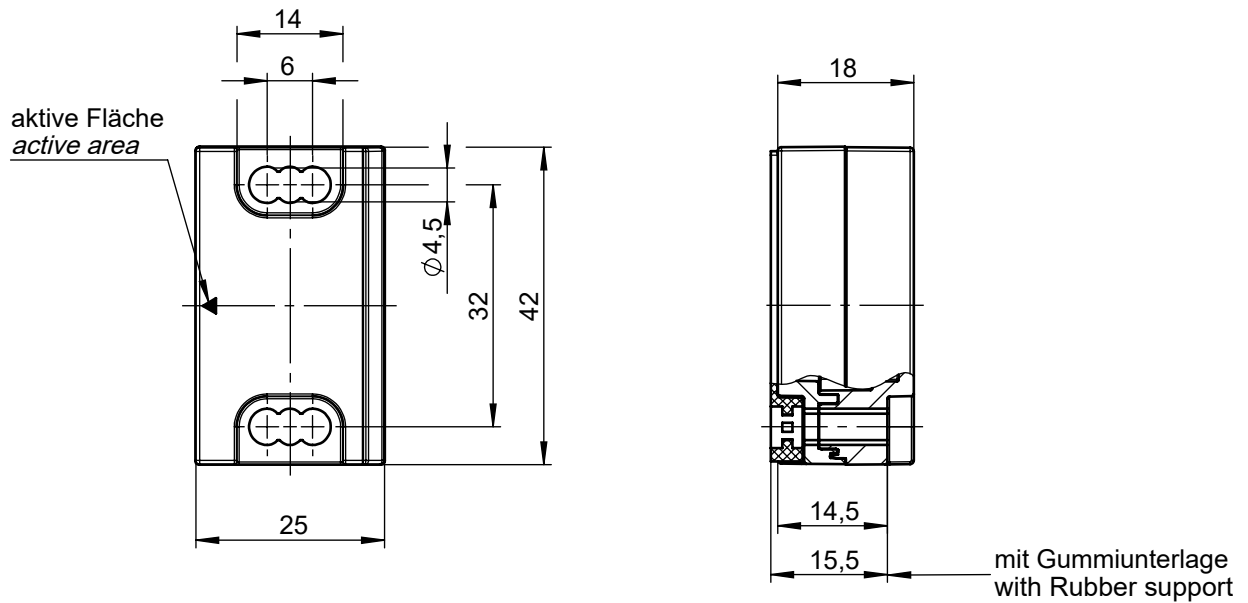


Technische Änderungen vorbehalten, alle Angaben ohne Gewähr / Subject to technical modifications; no responsibility is accepted for the accuracy of this information. © EUCHNER GmbH + Co. KG



Technische Daten / Technical Data

Ex-Kennzeichnung	Ex-marking	II3 G Ex ic IIC T6 Gc II3 D Ex ic IIIC T85°C Dc X
Gehäusematerial	Housing material	Kunststoff / Reinforced thermoplastic (PBT)
Werkstoff Gummiunterlage	Material Rubber support	NBR 80 ±5 Shore
Anzugsmoment Befestigungsschraube	Tighteing torque	max. 80 Ncm
Weight	Masse	0,03 kg
Umgebungstemperatur	Ambient temperature	-25°C bis / to +65°C
Schutzart nach EN 60529	Degree of protection to EN 60529	IP65 / IP67 / IP69 / IP69K
Einbaulage	Installation position	aktive Fläche gegenüber Lesekopf / Active face opposite read head
Wirkungsweise	Power supply	induktiv, über Lesekopf / inductive via read head

X = Zur Vermeidung von elektrostatischer Aufladung, den Schalter keinen stark ladungserzeugenden Prozessen aussetzen.
 Reinigung nur mit einem feuchten Tuch! /
 To prevent electrostatic charging, do not subject the switch to any processes that generate a large amount of charge.
 Clean only with a damp cloth!

Hinweis: Montage-, Anschluss- und Sicherheitshinweise sind der Betriebsanleitung des verwendeten Schalters zu entnehmen.
 Note: For further installation, connection and safety information please see the operating instruction for the evaluation unit.

137527	CES-A-BBN-C04-EX-137527
Bestell-Nr. / order-no.	Benennung / Description