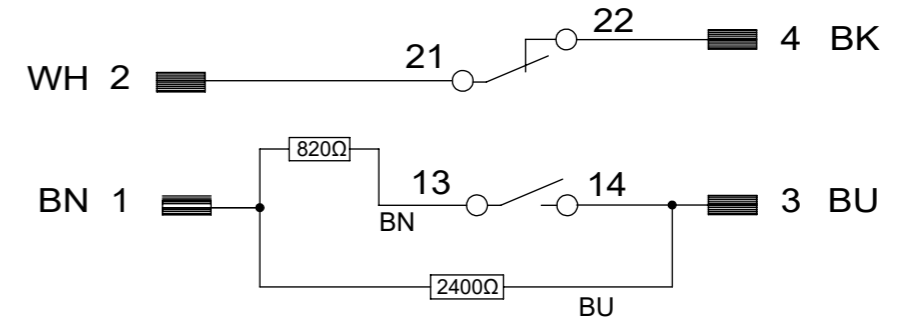
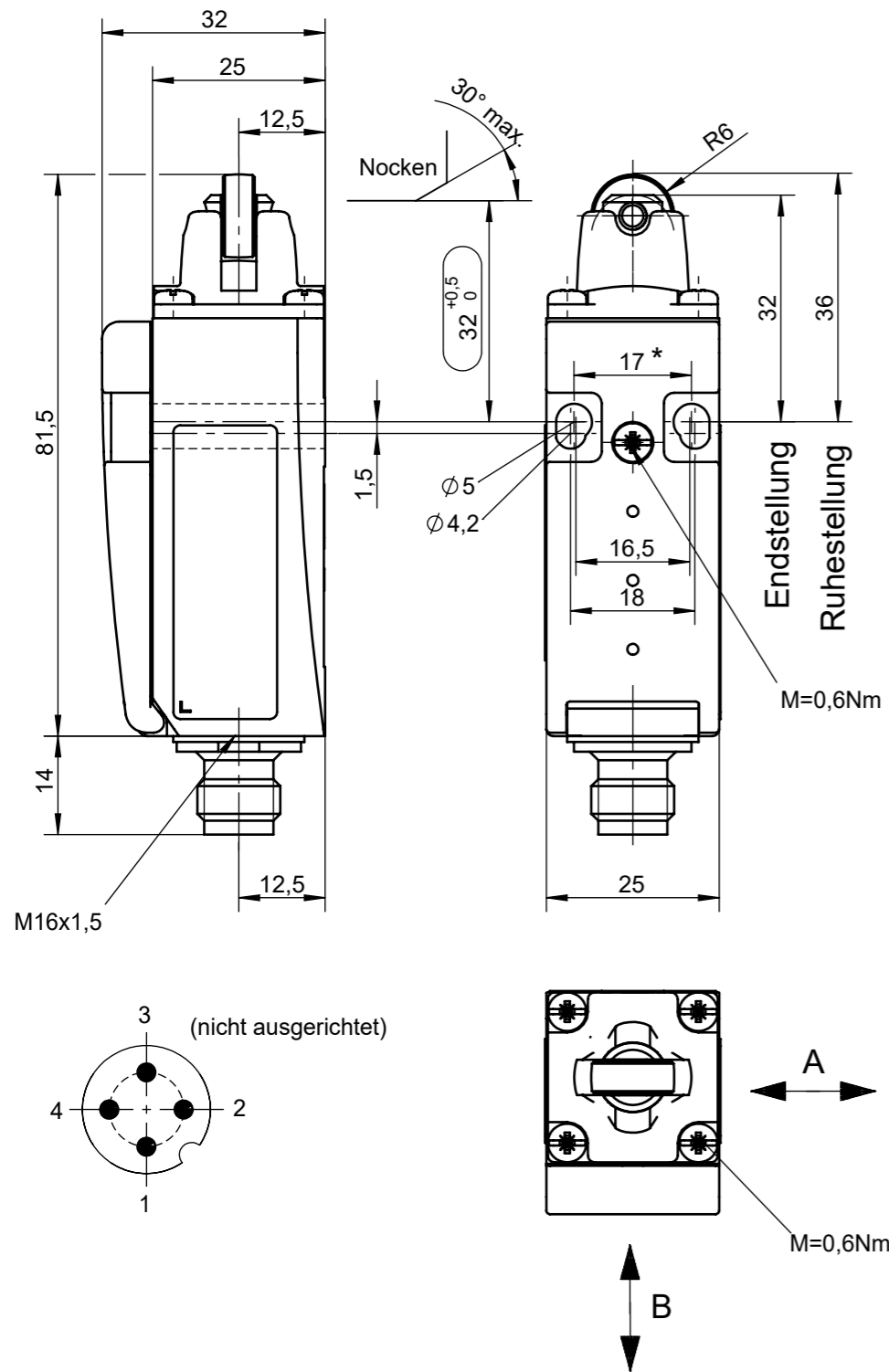


© EUCHNER GmbH + Co. KG. Maße in mm / Dimensions in mm. Technische Änderungen vorbehalten, alle Angaben ohne Gewähr / Subject to technical modifications; no responsibility is accepted for the accuracy of this information.



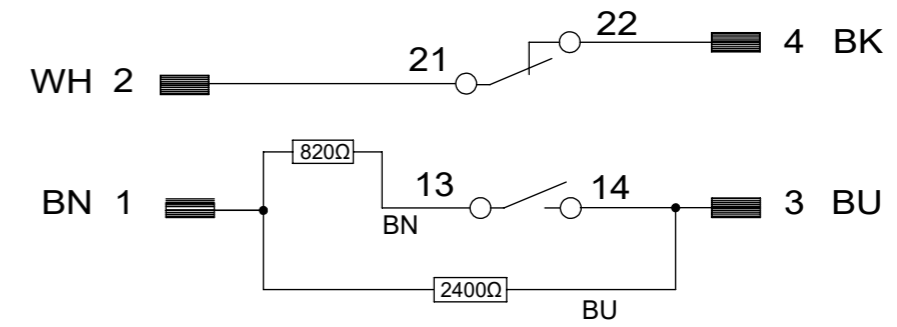
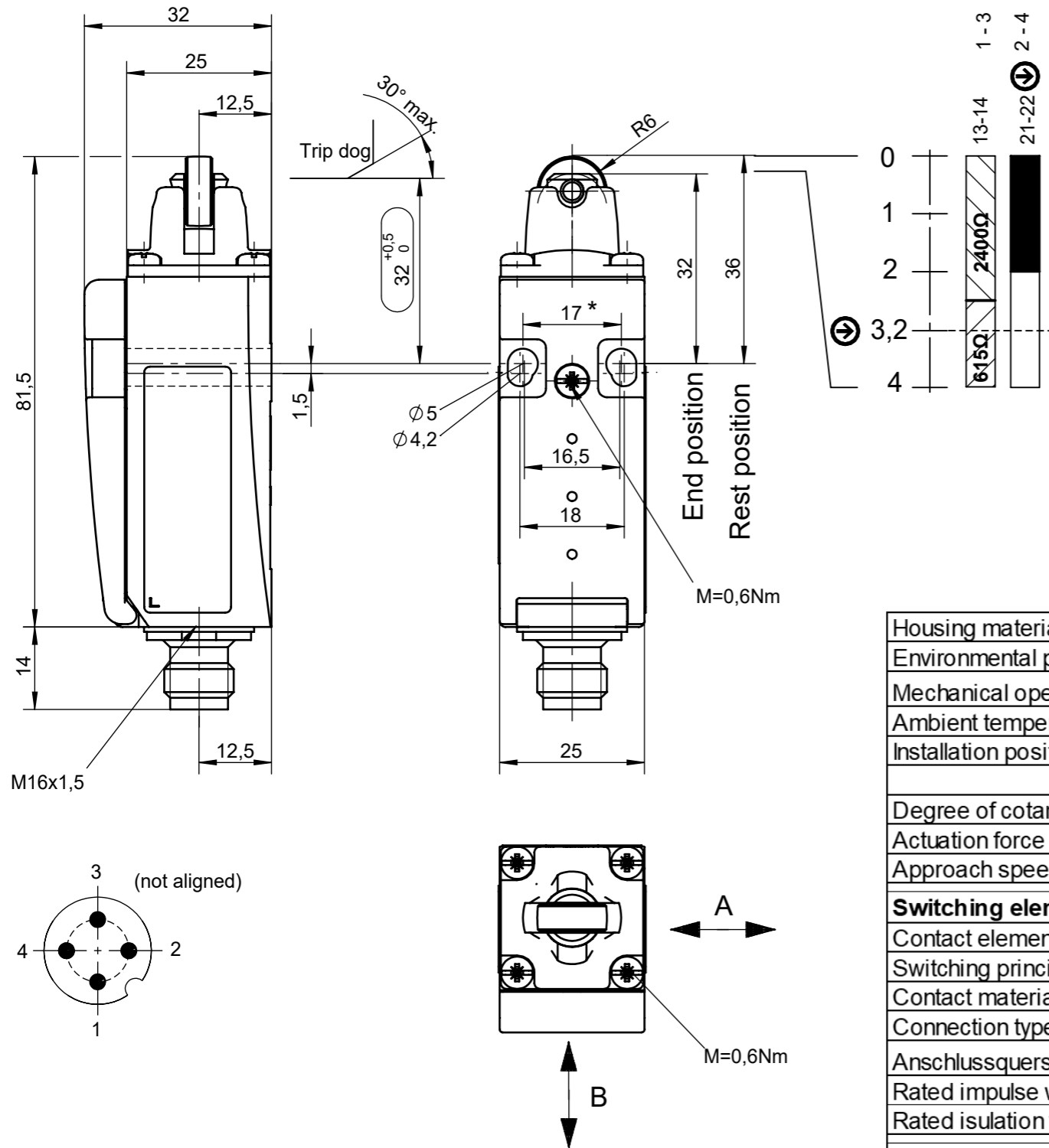
Gehäuse-Werkstoff	Glasfaserverstärkter Thermoplast
Schutzart nach IEC 60529	IP 67
Mech. Schaltspiele	30 x 10 ⁶
Umgebungstemperatur	-20°C ... +80°C
Einbaulage	beliebig
Verschmutzungsgrad (extern, nach EN 60947-1)	3 (Industrie)
Betätigungskraft	15 N
Betätigungshäufigkeit max.	5000/h
Anfahrsgeschwindigkeit max.	60 m/min
Schaltelement	
Schaltglied	1 Schliesser + 1 ⤵ Öffner
Schaltprinzip	Schleichschaltglied
Kontaktwerkstoff	Silberlegierung, hauchvergoldet
Anschlussart	Steckverbinder M12
Anschlussquerschnitt	0,34 mm ² - 1,5 mm ²
Bemessungsstossspannungsfestigkeit U _{imp}	2,5 kV
Bemessungsisolationsspannung U _i	250 V
Zwangsöffner	
Gebrauchskategorie nach EN 60947-5-1	NM...C2535 AC-15 4 A 230 V DC-13 4 A 24 V
Schaltstrom min. bei 24V	1 mA
Kurzschlusschutz nach IEC 60269-1 (Steuersicherung)	1A gG
Schaltspannung min. bei 10 mA	12 V
Schließer	
Schaltspannung max. (Widerstände)	12 V

Betätiger (Nocken) muss formschlüssig mit der Maschine verbunden sein.

Schalter nur austauschbar mit gleichem Typ.

* fixierte Positionierung für Sicherheitsanwendungen (M5)

Technische Änderungen vorbehalten, alle Angaben ohne Gewähr / Subject to technical modifications; no responsibility is accepted for the accuracy of this information. © EUCHNER GmbH + Co. KG



Housing material	Glass-fibre reinforced thermoplastics
Environmental protection to IEC 60529	IP67
Mechanical operations	30 x 10 ⁶
Ambient temperature	-20°C ... +80°C
Installation position	any
Degree of contamination (external, to EN 60947-1)	3 (Industrie)
Actuation force	15 N
Approach speed max.	5000/h
	60 m/min
Switching element	
Contact elements	1NO + 1 NC
Switching principle	Slowaction contact element
Contact material	Silver alloy, gold flashed
Connection type	Plug connector M12
Anschlussquerschnitt	0,34 mm ² - 1,5 mm ²
Rated impulse withstand voltage U _{imp}	2,5 kV
Rated insulation voltage U _i	250 V
NCC	
Utilization category to EN 60947-5-1	NM...C2535
	AC-15 4 A 230 V
	DC-13 4 A 24 V
Min. switching current at 24V	1 mA
Short circuit protection (control fuse) to IEC 60269-1	1A gG
Min. switching voltage at 10 mA	12 V
NOC	
Switching voltage max. (Resistors)	12 V

Actuator (trip dog) must be form-fitting connected to the machine.

Safety Switch only interchangeable with the same type.

* fixed positioning for safety use (M5)