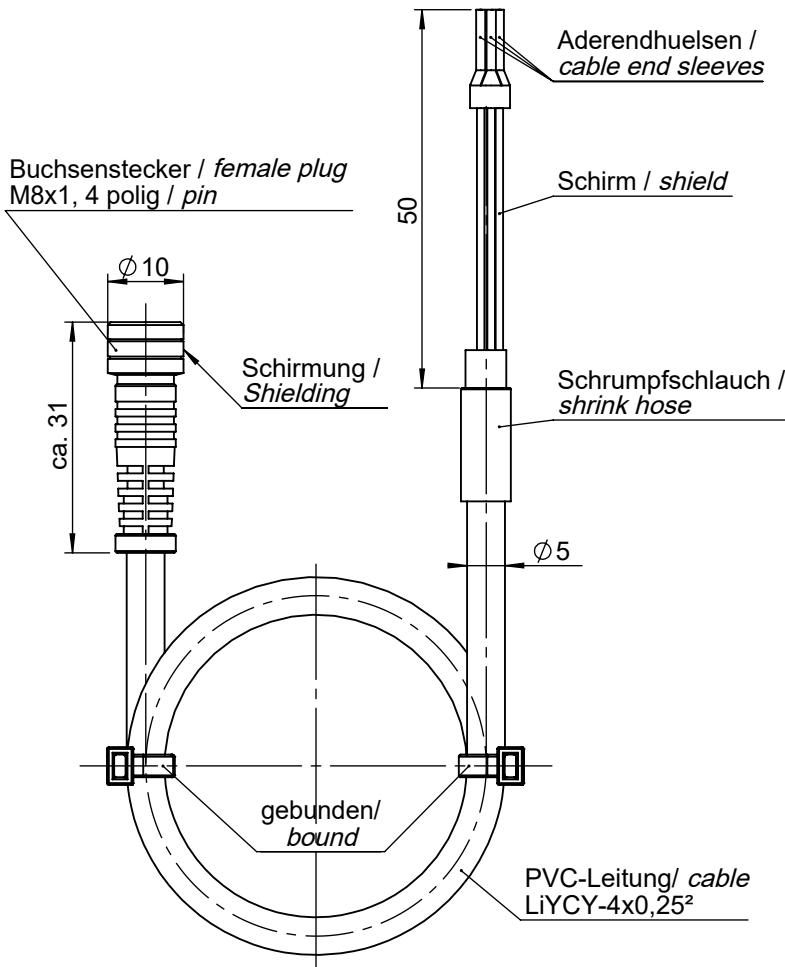
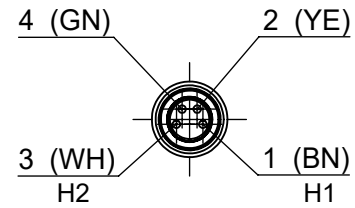


Technische Änderungen vorbehalten, alle Angaben ohne Gewähr / Subject to technical modifications; no responsibility is accepted for the accuracy of this information. © EUCHNER GmbH + Co. KG



Kontaktbelegung / Pin assignment
(von der Steckseite aus gesehen / seen from the plugging side)



084644	15000
084643	10000
084642	5000
084641	2000
Bestell-Nr. / order no.	Leitungslänge / cable length (mm)

Technische Daten / Technical Data

Steckverbinder	Connector	M8x1, Buchse / socket
Polzahl	Number of pins	4
Verriegelung	Locking system	Schrauben / to screw
Anzugsdrehmoment	Tightening torque	0,4 Nm
Steckergehäuse	Connector housing	TPU
Schirmung	Shielding	Schirm mit Stecker Mutter verbunden / shield connected to plug nut
Steckzyklen IEC 60512-5 / Test 9a	Mating cycles IEC 60512-5 / Test 9a	>100
Schutzart (in verschraubten Zustand)	Degree of protection (only in screwed condition)	IP65 / IP67
Nennstrom bei 40°C	Rated current at 40°C	4 A
Bemessungsspannung IEC 60664-1	Rated voltage IEC 60664-1	30 V
Bemessungsstoßspannung IEC 60664-1	Rated impulse withstand voltage IEC 60664-1	0,8 kV
Überspannungskategorie IEC 60664-1	Overvoltage category IEC 60664-1	II
Isolierstoffgruppe IEC 60664-1	Insulator group IEC 60664-1	II
Verschmutzungsgrad IEC 60664-1	Degree of contamination IEC 60664-1	3
Leitung	Cable	
Leitungsmantel	Cable jacket	PVC
Schirmung	Shielding	Cu-Geflecht verzinkt / Cu-plait tin-plated, Bedeckung ca. / coverage about 85%,
Temperaturbereich	Temperature range	
	statisch	-25°C bis / to +80°C
	dynamisch	- 5°C bis / to +70°C
Biegeradius	Bending radius	
	statisch	5 x Leitungs- / cable- ϕ
	dynamisch	10 x Leitungs- / cable- ϕ
Brandverhalten	Fire behavior	flammwidrig / flame retarded
Halogenfrei	Halogen-free	nein / no
Schleppkettentauglich	Suitability for drag chain	nein / no