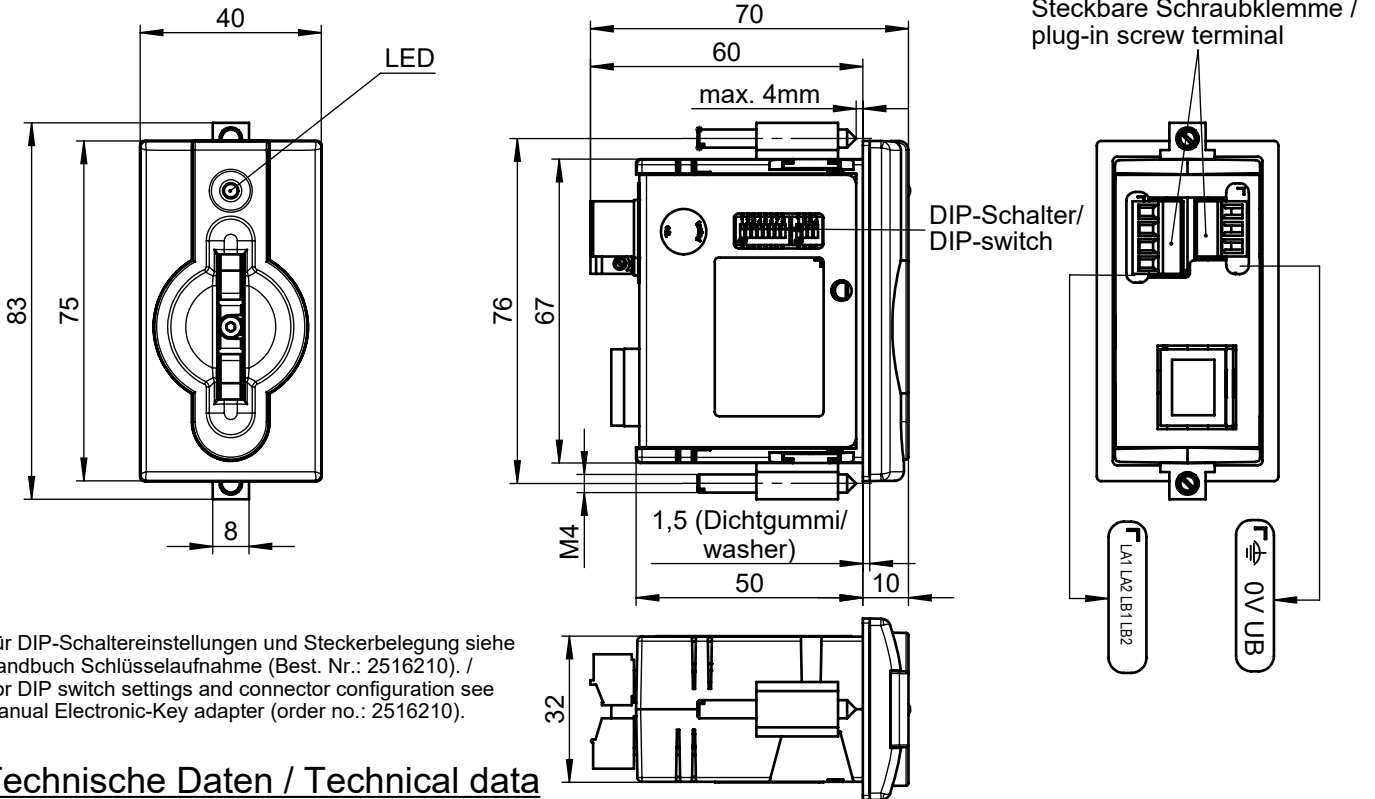


PROFINET Schnittstelle FSA / PROFINET interface FSA

Technische Änderungen vorbehalten, alle Angaben ohne Gewähr / Subject to technical modifications; no responsibility is accepted for the accuracy of this information. © EUCHNER GmbH + Co. KG



Für DIP-Schaltereinstellungen und Steckerbelegung siehe Handbuch Schlüsselaufnahme (Best. Nr.: 2516210). / For DIP switch settings and connector configuration see manual Electronic-Key adapter (order no.: 2516210).

**Technische Daten / Technical data**

Allgemeine Parameter		General Parameters		Wert / Value			
Gehäuse-Werkstoff	Housing material	PA6-GF30 grau / grey					
Schutzart nach EN 60529	Degree of protection according to EN 60529	IP67 in eingebautem Zustand (nur Zugangsseite) / in mounted condition (front side only)					
Montage-Ausschnitt nach DIN IEC 61554	Mounting cut-out according to DIN IEC 61554	33 mm x 68 mm					
Einbau	Installation	frontseitig / front side					
Federklammer für Schlüsse	Spring clip for Electronic-Key	auswechselbar / exchangeable					
LED-Anzeige grün	LED-indicator green	betriebsbereit / power on					
LED-Anzeige gelb	LED-indicator yellow	Schlüssel im Ansprechbereich / Electronic-Key active					
LED-Anzeige rot	LED-indicator red						
		<b>min.</b>	<b>nom.</b>	<b>max.</b>	<b>Einheit / Unit</b>		
Umgebungstemperatur	Ambient temperature	0		55	°C		
Spannungsversorgung	Operating voltage	20	24	28	V DC		
Stromaufnahme	Current consumption			150	mA		
Schnittstelle	Interface	Ethernet (IEEE802.3)					
Anschlussart	Connection type	RJ-45 Buchse / bushing					
Protokoll Datenübertragung	Protocol data transfer	PROFINET					
Datenübertragungsrage	Data transfer rate	10/100 MBit/s					
Übertragungsmedium	Transmission medium	min. 2x2 twisted pair copper cable shielded, min. Cat. 5					
Topologie	Topology	sternförmige Verkabelung / star-shaped wiring					
Parameter für die Ausgänge LA und LB		Parameters for the outputs LA and LB		min.	nom.	max.	Einheit / Unit
Gebrauchskategorie nach IEC / EN 60947-5-2	Utilization category according to IEC/EN 60947-5-2			AC-12 50 mA / 24 V	AC-15 50 mA / 24 V	DC-12 50 mA / 24 V	DC-13 50 mA / 24 V
Spannungsversorgung für Last U (LA, LB)	Power supply for load U (LA, LB)		24	30	V		
Schaltstrom je Ausgang	Switching current per output	1	10	50	mA		
Ausgangsspannung High für U (LA, LB)	Output voltage high for U (LA, LB)	U*0,9		U	V		
Widerstand im eingeschalteten Zustand	Resistance at state on		35		Ω		
Kapazitive Belastung je Ausgang	Additional capacitive load per output			1	µF		
Differenzzeit der Ausgänge* (LB zuerst)	Difference time of the outputs* (LB first)		200		ms		
Anschlussart Schraubklemme 2x2-polig	Connection type screw terminal 2x2-pole	0,14		1,5	mm <sup>2</sup>		

\* Wenn während des Einsteckens oder Aussteckens vom Schlüssel ein Zugriff auf die Schnittstelle RJ45 erfolgt, kann die Gleichzeitigkeit mehr als 200 ms betragen. / If during insertion or with drawal of the key an access takes place to the interface RJ45, the simultaneity can be more than 200 ms.

**Hinweis / Note:**

Alle elektrischen Anschlüsse müssen entweder durch Sicherheitstransformatoren nach IEC / EN 61558-2-6 mit Begrenzung der Ausgangsspannung im Fehlerfall oder durch gleichwertige Isolationsmaßnahmen vom Netz isoliert werden. / All electrical connections must either be isolated from the mains supply by a safety transformer according to IEC / EN 61558-2-6 with limited output voltage in the event of a fault, or by other equivalent isolation measures.