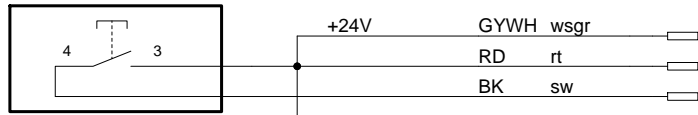


Technische Änderungen vorbehalten, alle Angaben ohne Gewähr / Subject to technical modifications; no responsibility is accepted for the accuracy of this information. © EUCHNER GmbH + Co. KG
 Maße in mm / Dimensions in mm

S1
Taste
push button



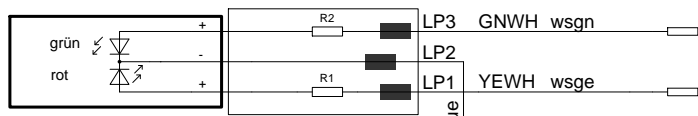
S2 "-"
Taste
push button



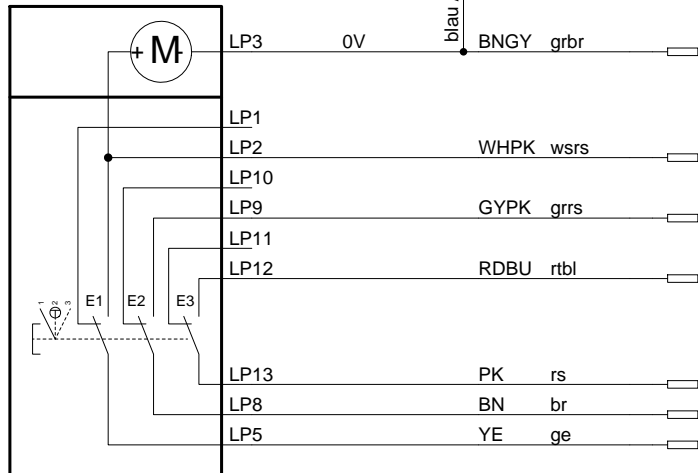
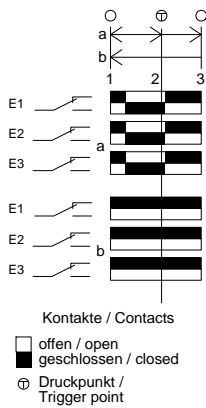
S3 "+"
Taste
push button



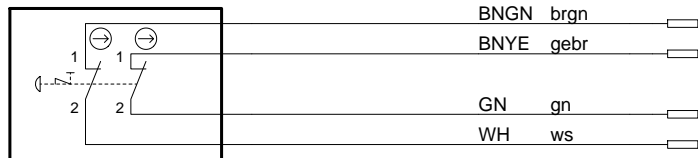
P1
LED rot/grün
LED red/green



S4
Zustimmtaster
enabling push button



S5
NOT-HALT
emergency-stop



Adern 23x0,14mm² / wires 23x0,14mm²
 Adern mit Aderendhülsen/
 wires with ferrule