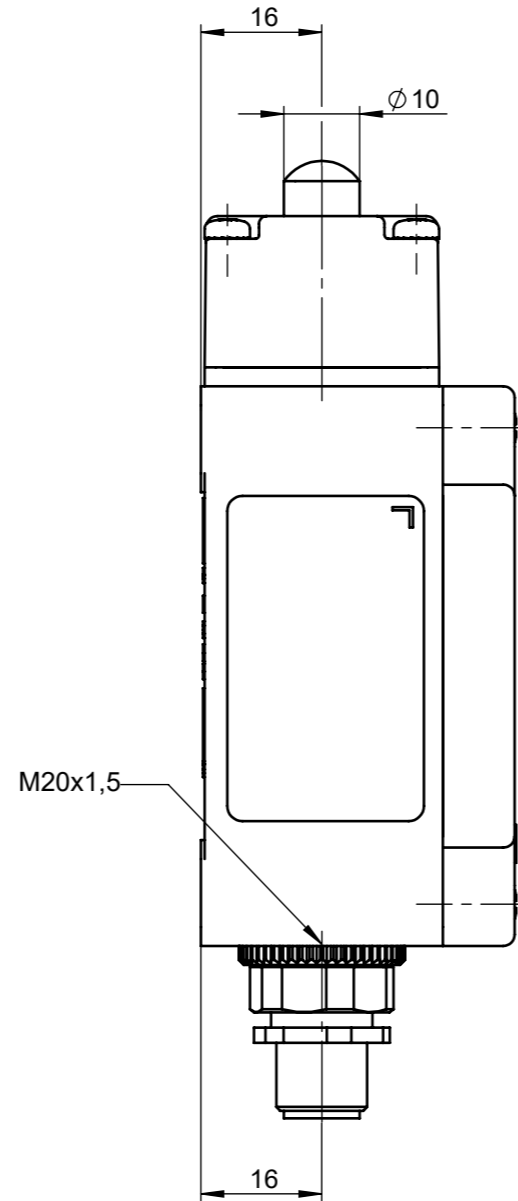
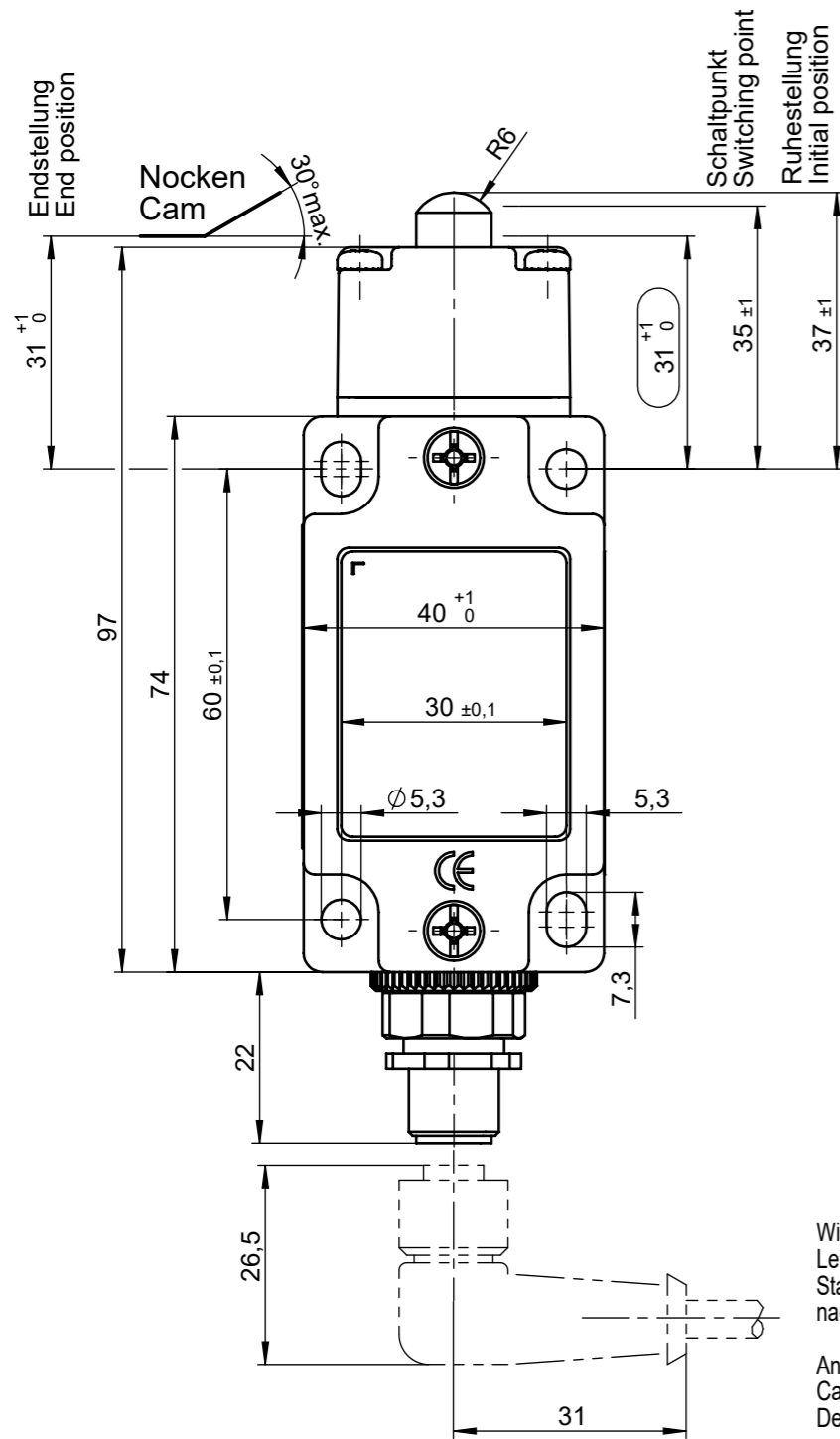
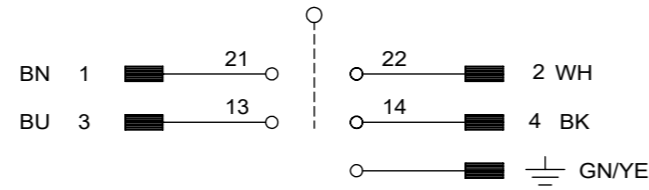
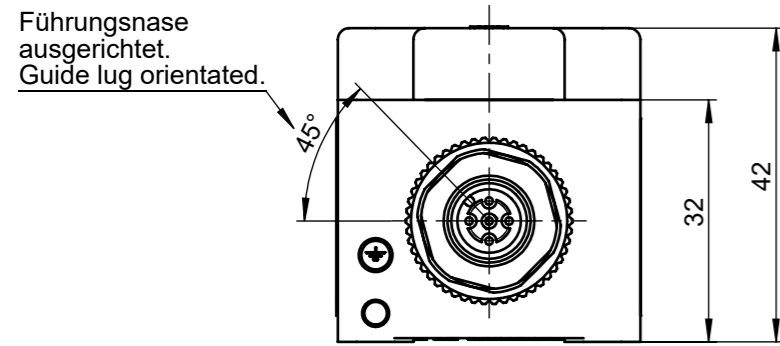


Maße in mm / Dimensions in mm
© EUCHNER GmbH + Co. KG
Technische Änderungen vorbehalten, alle Angaben ohne Gewähr / Subject to technical modifications; no responsibility is accepted for the accuracy of this information.



Winkel-Steckverbinder:
Leitungsabgang einstellbar max. 270°.
Standardeinstellung für Leitungsabgang nach rechts.

Angled plug connector:
Cable exit adjustable to a max. of 270°.
Default setting: cable exit to the right.

Zugehöriger Steckverbinder gesondert zu bestellen.

Correspondent plug connector has to be ordered separately.

System Lumberg

System Lumberg

SGLF5-5000P gerader Steckverbinder 073461

SGLF5-5000P straight plug connector 073461

SWLF5-5000P Winkel-Steckverbinder 073462

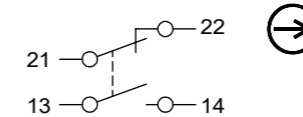
SWLF5-5000P angled plug connector 073462



Zwangstrenner-Funktion ist von der Einhaltung dieses Masses abhängig.
Betätiger (Nocken) muss formschlüssig mit der Maschine verbunden sein.
Schalter nur austauschbar mit gleichem Typ.

The positively driven NC-contact function is dependent on keeping this measurement.
The actuator (cam) has to be connected to the machine in a form-fitted way.
The switch only can be substituted by the same switch type.

Schaltelement in Ruhestellung
switching element in free position



Schaltelement
ES511 Sprungschalter
1 Schliesser + 1 Öffner
Öffner zwangstrennend
Switching element
ES511 snap-action contact element
1 NO contact + 1 NC contact
Direct opening action contact

Schutzart nach EN 60529
Degree of protection according to IEC 60529

: IP 67
Nur im verschraubten Zustand mit den dazugehörigen Gegenstücken.
Only in locked position with its proper counterparts.

Schutzklasse nach DIN EN 61140
Class of protection according to DIN EN 61140

: I

Bemessungsisolationsspannung U_i
Rated insulating voltage U_i

: 50 V

Gebrauchskategorie nach EN 60947-5-1

: AC-15 U_e 30 V I_e 4 A
DC-13 U_e 24 V I_e 4 A

Utilization category according to EN 60947-5-1

Schaltstrom min. bei Schaltspannung
Switching current min. at switching voltage

: 10 mA
: DC 24 V

Kurzschluss-Schutz
Short circuit protection (control circuit fuse)

: 4A gG