

Technische Daten / Technical data

Parameter	Parameters	Wert / Value			Einheit / Unit
		min.	typ.	max.	
Speicherkapazität (schreiben/lesen)	Memory capacity (read/write)	-	16	-	Bytes
Gehäusewerkstoff	Housing material	Kunststoff PPS / Plastic PPS			
Masse	Weight	0,07			kg
Schutzart	Degree of protection	IP67			
Umgebungstemperatur	Ambient temperature	-20	-	+70	°C
Einbauart	Type of installation	schrauben, nicht bündig (auch auf Metall) / screw fixing, non flush (also on metal)			
Spannungsversorgung	Power supply	induktiv über Lesekopf / inductive via read head			
Trägerfrequenz	Carrier frequency	125			kHz
Speicherorganisation Schreiben Lesen	Memory organization Write Read	nur möglich in 2-Byte Blöcken / only possible in 2-byte blocks Byte-weise möglich / possible byte by byte			
Datenerhaltungszeit (bei T = + 22 °C)	Data retention time (at T = + 22 °C)	20			Jahre / Years

Betriebsparameter beim Lesen mit Nur-Lesekopf / Operating parameters for reading with read-only head CIT3APL1N30-STA

Leseabstand s_L	Read distance s_L	7 ¹⁾	12	20	mm
Mittenversatz m_L (bei $s_L = 12$ mm)	Center offset m_L (at $s_L = 12$ mm)	-	-	± 11	
Relativgeschwindigkeit zum Lesen von 4 Hexadezimal-Ziffern Abschlag für jede weitere Hexadezimal-Ziffer (bei $s_L = 12$ mm und $m_L = 0$ mm)	Relative speed for reading 4 hexadecimal digits Reduction for each additional hexadecimal digit (at $s_L = 12$ mm and $m_L = 0$ mm)	-	-	200 25	mm/s
Anzahl der Lesezyklen	Number of read cycles	unbegrenzt / not limited			

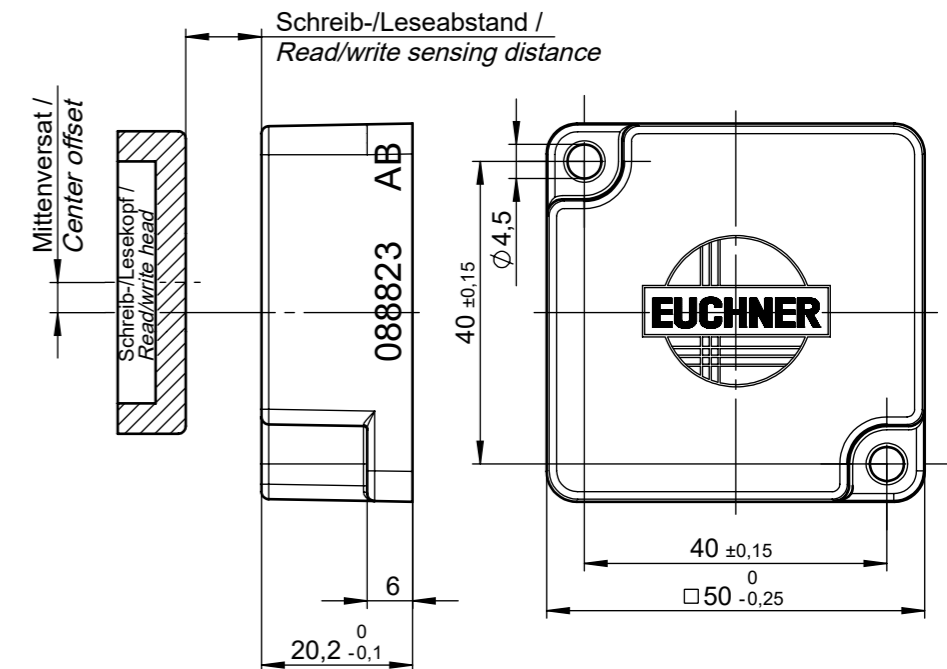
Betriebsparameter beim Lesen mit Nur-Lesekopf / Operating parameters for reading with read-only head CIT3APL1G05-STA

Leseabstand s_L	Read distance s_L	14 ¹⁾	20	28	mm
Mittenversatz m_L (bei $s_L = 20$ mm)	Center offset m_L (at $s_L = 20$ mm)	-	-	± 13	
Relativgeschwindigkeit zum Lesen von 4 Hexadezimal-Ziffern Abschlag für jede weitere Hexadezimal-Ziffer (bei $s_L = 20$ mm und $m_L = 0$ mm)	Relative speed for reading 4 hexadecimal digits Reduction for each additional hexadecimal digit (at $s_L = 20$ mm and $m_L = 0$ mm)	-	-	230 25	mm/s
Anzahl der Lesezyklen	Number of read cycles	unbegrenzt / not limited			

Betriebsparameter beim Lesen und Schreiben mit Schreib-/Lesekopf / Operating parameters for reading and writing with read/write head CIT3ASX1R1G05KX

Leseabstand s_L und Schreibabstand s_S	Read distance s_L Write distance s_S	0	20	28	mm
Mittenversatz m_L/m_S ($s_L/s_S = 20$ mm)	Center offset m_L/m_S ($s_L/s_S = 20$ mm)	-	-	± 13	
Anzahl der Schreibzyklen	Number of write cycles	100.000	-	-	Zyklen / Cycles

1) Die Einhaltung des Mindestabstandes ist erforderlich wenn bei Annäherung des Datenträgers von der Seite die Datenübertragung in den Lesekopf in einer Übertragung störungsfrei geschehen muss. /
It is necessary to maintain the minimum distance on the approach of the data carrier from the side if the data must be transferred correctly to the read head in one transmission.



Best. Nr. / Order no.	Artikel / Item	Ausführung / Version
088822	CIS3AP50X50SH16YSNOU	unprogrammiert / unprogrammed
088823	CIS3AP50X50SH16YSNOP	programmiert / programmed

Maße in mm / Dimensions in mm
© EUCHNER GmbH + Co. KG
Technische Änderungen vorbehalten, alle Angaben ohne Gewähr / Subject to technical modifications; no responsibility is accepted for the accuracy of this information.