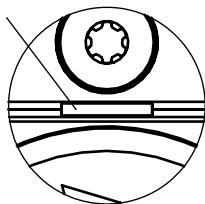


Technische Änderungen vorbehalten, alle Angaben ohne Gewähr / Subject to technical modifications; no responsibility is accepted for the accuracy of this information. © EUCHNER GmbH + Co. KG
 Maße in mm / Dimensions in mm

markiert Ausrichtung von Pos 1
alignment marking of Pos 1



Z 2 : 1

AY-SET-LNS-0001-120344 (1x)

Blenden-Set für Taster inklusive:

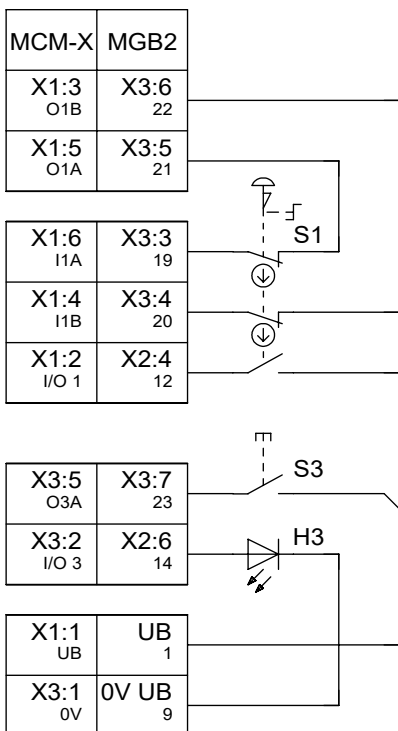
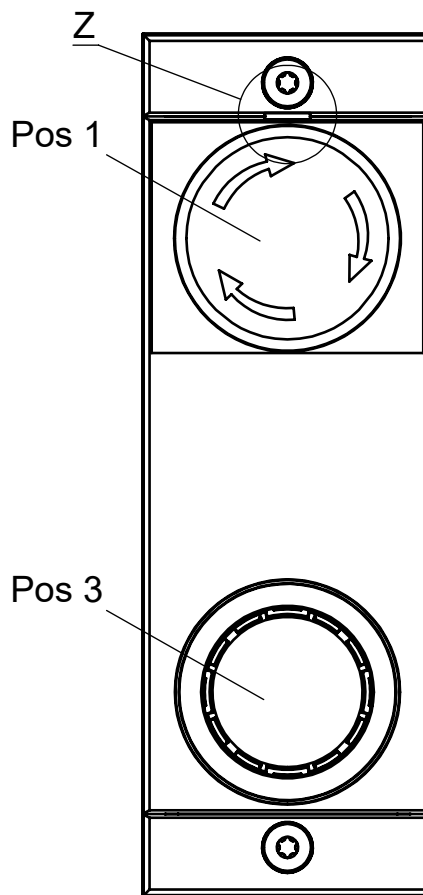
Cover-Set for push-buttons including:

- 2x weiss / white
- 1x blau / blue
- 1x gelb / yellow
- 1x grün / green
- 1x rot / red



**Bei Verwendung mit MCM-X oder
Zuhaltemodul MGB2-BR/BP /**

**When used with MCM-X or
locking-module MGB2-BR/BP**



Anschlussstyp K		Connection type K
Pos		
1	S1	NOT-HALT Taster mit Meldekontakt Emergency stop with monitoring contact
2	-	-
3	S3 H3	Taster beleuchtet Push-button illuminated