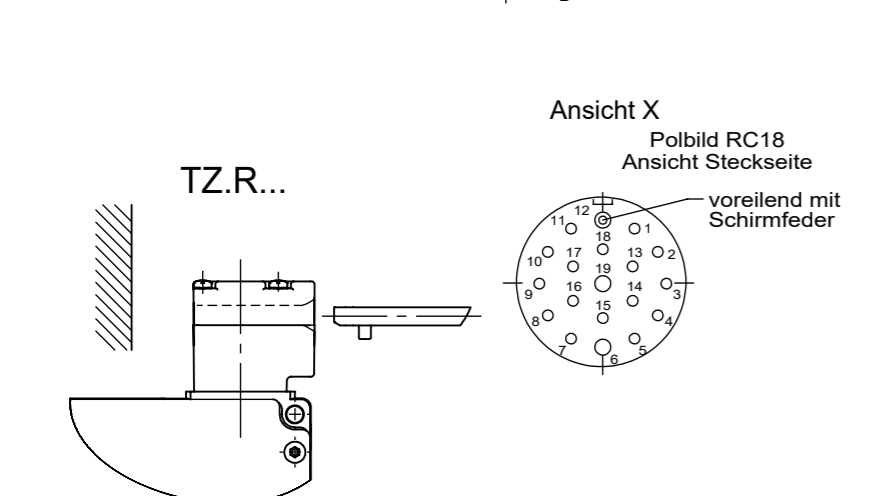
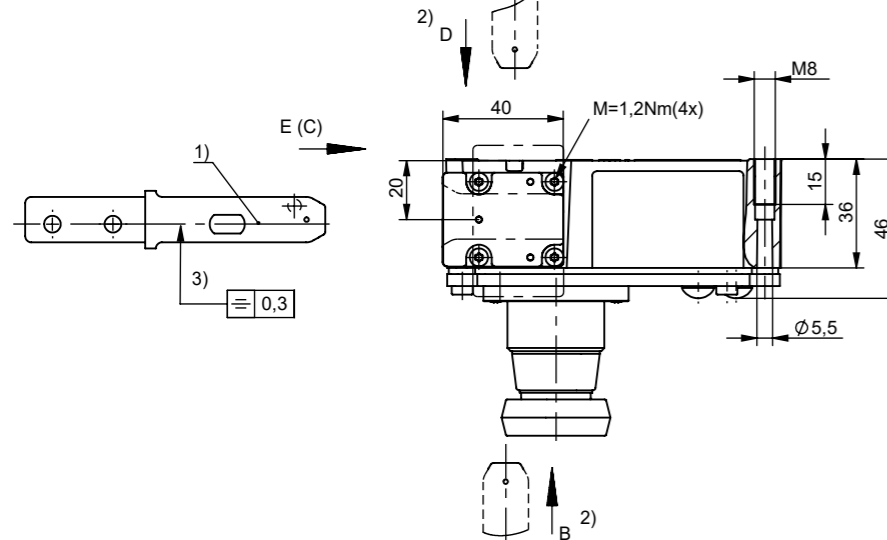
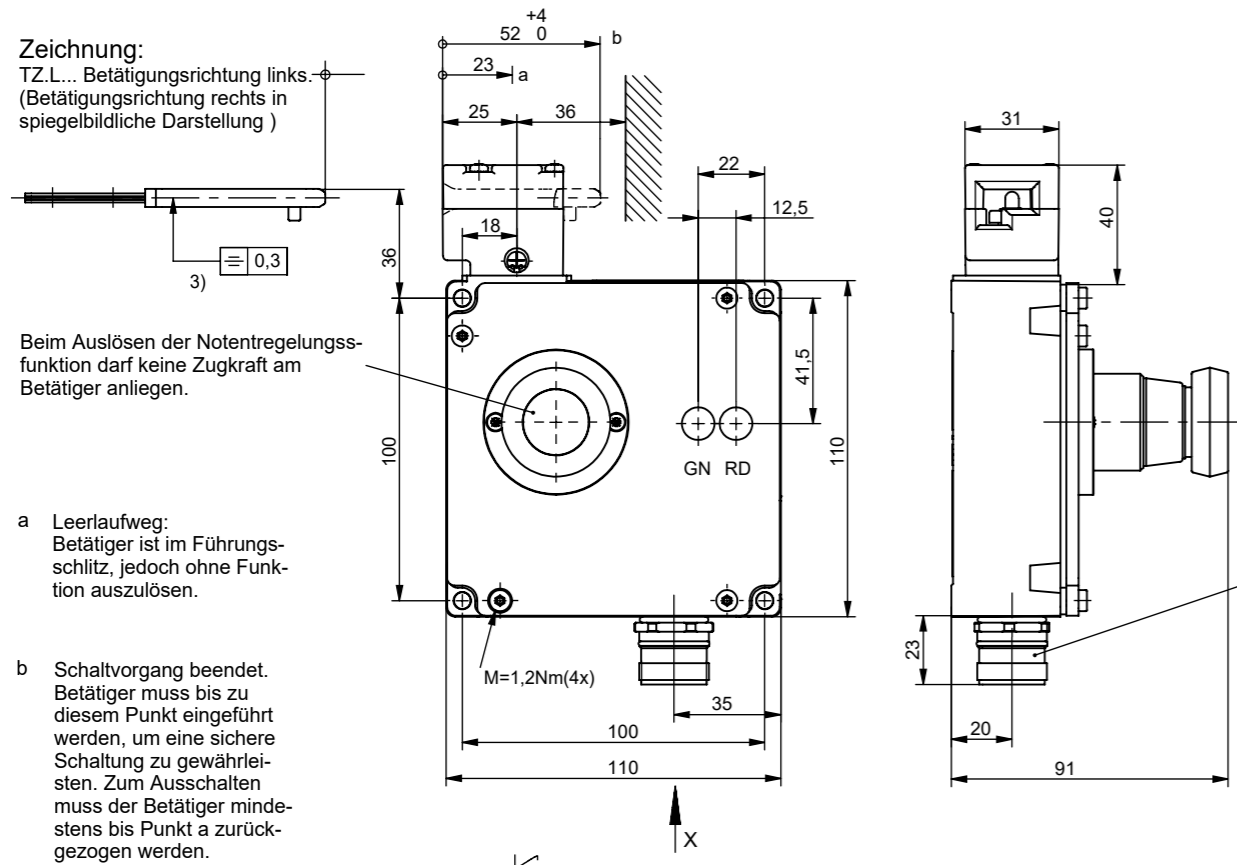
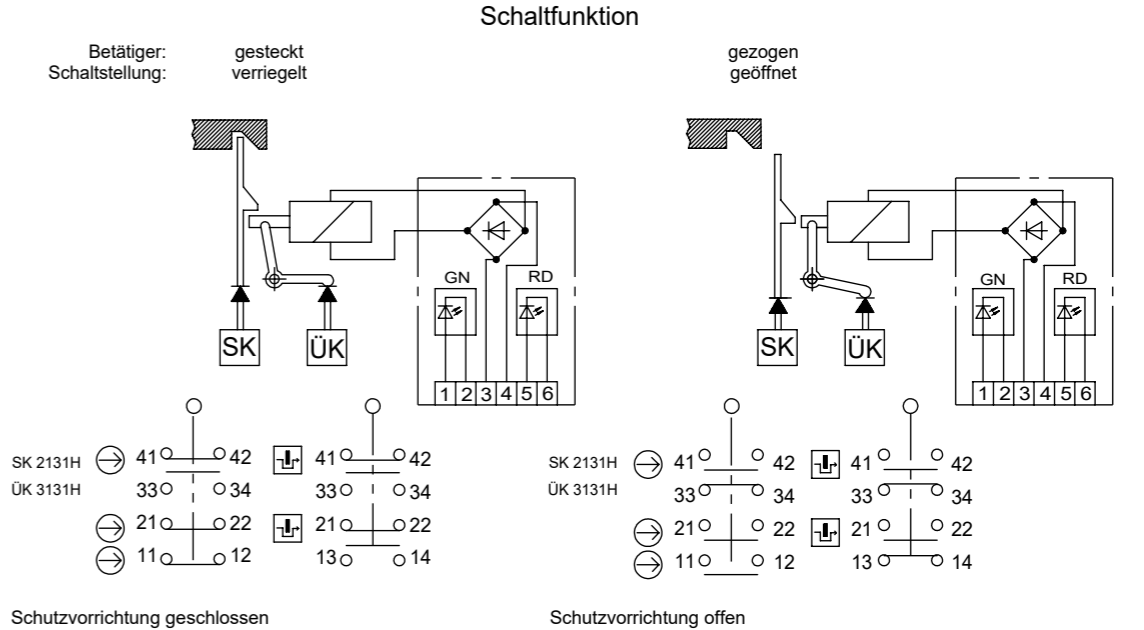


Maße in mm / Dimensions in mm  
© EUCHNER GmbH + Co. KG  
Technische Änderungen vorbehalten, alle Angaben ohne Gewähr / Subject to technical modifications; no responsibility is accepted for the accuracy of this information.

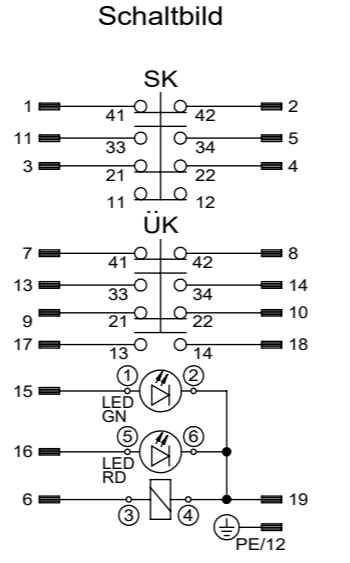


- 1) Betätiger separat bestellen
  - 2) Richtung umstellbar
  - 3) Zur Montage an der Vorrichtung/Maschine müssen Sicherheitsschalter und Betätiger zusammengefügt sein.
- Die Schutzvorrichtung darf nicht als mechanischer Anschlag verwendet werden.



ÜK = Überwachungskreis  
SK = Sicherheitskreis

TZ1: Entriegelung durch Anlegen von Spannung an den Elektromagneten  
TZ2: Verriegelung durch Anlegen von Spannung an den Elektromagneten



Klemmen 1 bis 6 der Leiterplattenklemmleiste sind mit O dargestellt.

088091	TZ1RE024RC18VAB-C1823	24V
106457	TZ2RE024RC18VAB-C1823	24V
088090	TZ1LE024RC18VAB-C1823	24V
106456	TZ2LE024RC18VAB-C1823	24V
Ident-Nr.	Typ	Magnetspannung

Parameter	Wert	Einheit
Werkstoff	Leichtmetall Druckguss anodisch oxidiert	
Schutzart nach IEC 60529	IP65	
Einbaulage	beliebig	
Mechanische Lebensdauer	1 x 10 <sup>6</sup>	
Umgebungstemperatur	-25 bis +80 °C	
Anfahrgeschwindigkeit max.	20 m/min	
Betätigungs- / Auszugs- / Rückhaltekraft	35 / 30 / 10 N	
Zuhaltekraft max.	2000 N	
Zuhaltekraft Fzh nach Prüfgrundsatz GS-ET-19	1500 N	
Betätigungshäufigkeit	1200 1/h	
Masse	ca. 1,2 kg	
<b>SCHALTELEMENT</b>		
Typ	SK2131H, UK3131H	
Schaltprinzip	Schleischartglied	
Kontaktwerkstoff	Silberlegierung, hauchvergoldet	
<b>Anschlussart</b>		
Steckverbinder (Anzahl der Kontakte)	RC18 (18-polig +PE)	
Bemessungsisolationsspannung Ui	50 V	
Bemessungsstossspannungsfestigkeit Uimp	1,5 kV	
Gebrauchskategorie nach IEC / EN 60947-5-1	AC-15 le 4A Ue 50V DC-13 le 4A Ue 24V	
Schaltspannung min. bei 10mA	12 V	
Schaltstrom min. bei 24V	1 mA	
Konventioneller thermischer Dauerstrom Ith	4 A	
Kurzschlusschutz (Steuersicherung) IEC 60269-1	4 A gG	
<b>MAGNET</b>		
Betriebsspannung siehe Typ	AC/DC 24 V	
Einschaltdauer ED	100 %	
Anschlussleistung	10 W	
Status LED's	Die Betriebsspannung entspricht der Magnetspannung	

Maße in mm / Dimensions in mm  
© EUCHNER GmbH + Co. KG  
Technische Änderungen vorbehalten, alle Angaben ohne Gewähr / Subject to technical modifications; no responsibility is accepted for the accuracy of this information.

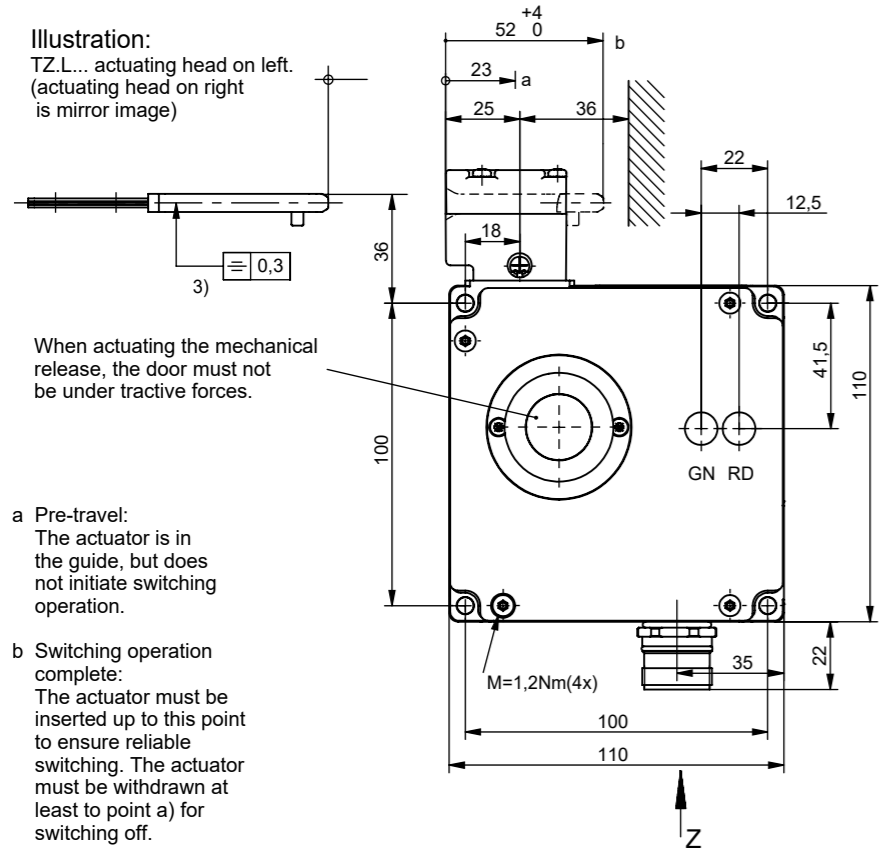


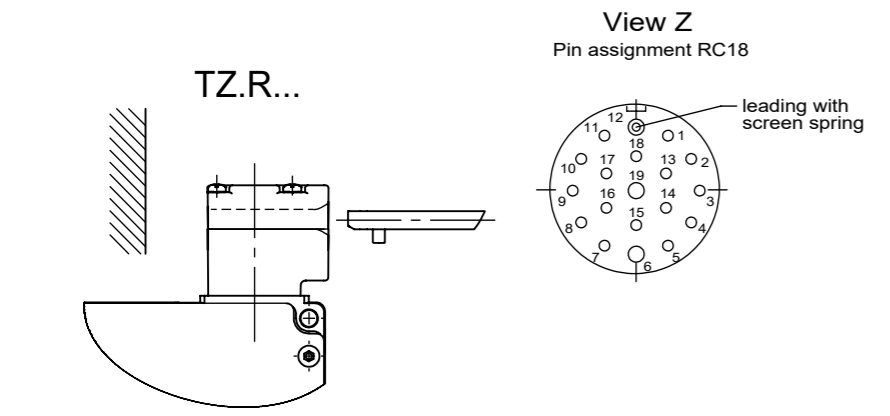
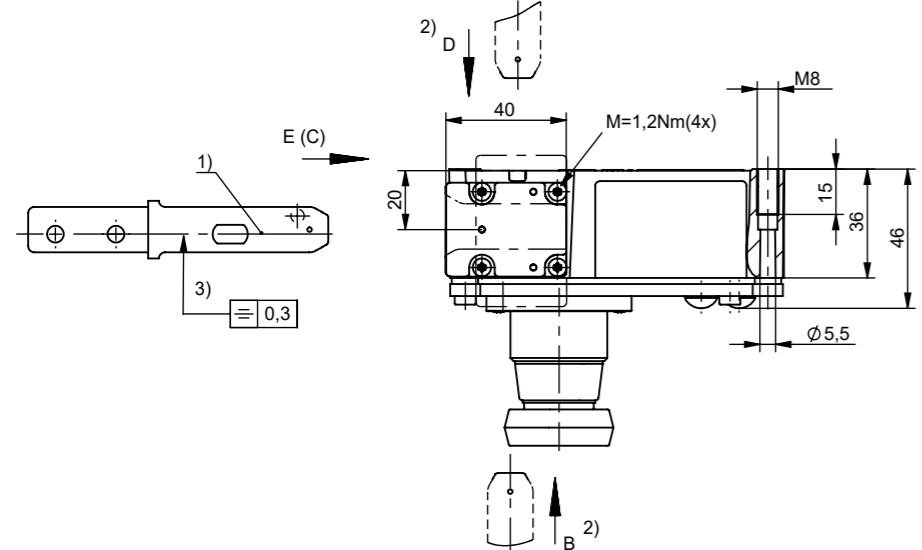
Illustration:  
TZ.L... actuating head on left.  
(actuating head on right is mirror image)

- a Pre-travel:  
The actuator is in the guide, but does not initiate switching operation.
- b Switching operation complete:  
The actuator must be inserted up to this point to ensure reliable switching. The actuator must be withdrawn at least to point a) for switching off.

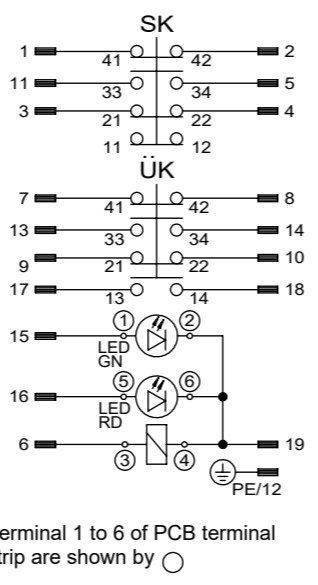
- 1) Please order actuator separately
  - 2) The actuator head can be turned to the desired approach direction after undoing the fixing screws.
  - 3) For mounting on the machine the safety switch and the actuator have to be assembled
- It is not allowed to use safety switch as a mechanical stop

Plug connector:  
RC18 (18+PE)

Connector:  
077025 (straight)  
077026 (angled)  
or alternatively prewired with PUR cable (wee catalogue)

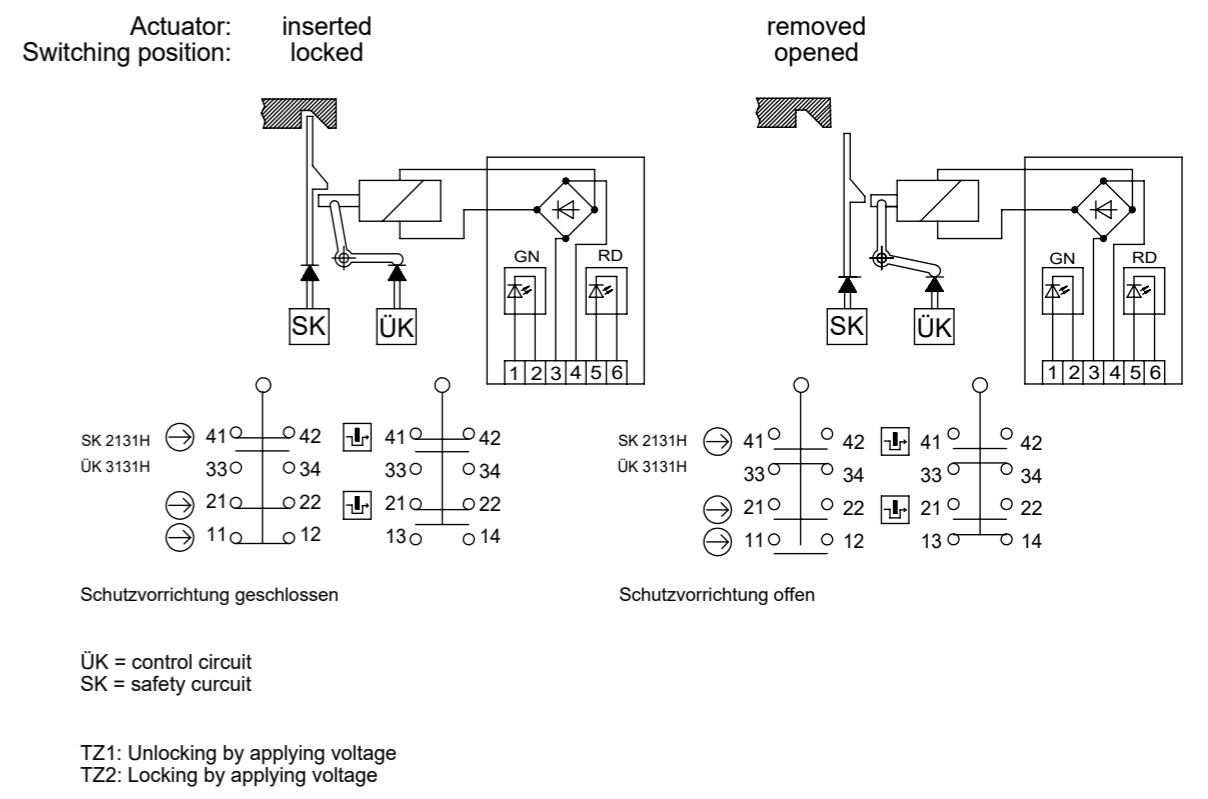


**Circuit diagram**



088091	TZ1RE024RC18VAB-C1823	24V
106457	TZ2RE024RC18VAB-C1823	24V
088090	TZ1LE024RC18VAB-C1823	24V
106456	TZ2LE024RC18VAB-C1823	24V
Id.-No.	Type	Solenoid Voltages

**Switching principle**



Technical Data. Please observe the technical instructions (in case of disagreement between data sheet and operating instructions, the information of the data sheet are to be considered)

Parameter	Value	Unit
Housing material	Anodized die-cast alloy	
Environmental protection to IEC 60529	IP65	
Mounting position	any	
Mechanical operations	1 x 10 <sup>6</sup>	
Ambient temperature	-25 bis +80	°C
Approach speed max.	20	m/min
Actuating-/ Extraction-/ Retainig force	35 / 30 / 10	N
Locking force max.	2000	N
Locking force according to test principle GS-ET-19	1500	N
Actuation frequency	1200	1/h
Weigth	approx. 1,2	kg
<b>SWITCH ELEMENT</b>		
Type	SK2131H, ÜK3131H	
Switching principle	Slow action	
Contact material	Silver alloy, gold-flashed	
<b>Terminal</b>		
Plug connector (No. of contacts)	RC18 (18-pin +PE)	
Rated insulation voltage U <sub>i</sub>	50	V
Rated impulse withstand voltage U <sub>imp</sub>	1,5	kV
Utilization category to IEC / EN 60 947-5-1	AC-15 Ie 4A Ue 50V DC-13 Ie 4A Ue 24V	
Switching voltage min. at 10mA	12	V
Switching current min. at 24V	1	mA
Conventional thermal current I <sub>th</sub>	4	A
Short-circuit protection according to IEC 60269-1	4	A gG
<b>SOLENOID</b>		
Operating voltage, see type	AC/DC 24	V
Duty cycle	100	%
Connected load	10	W
Status LEDs	The operating voltage of the LEDs correspond to the supply voltage of the solenoid	