

Technische Änderungen vorbehalten, alle Angaben ohne Gewähr / Subject to technical modifications; no responsibility is accepted for the accuracy of this information. © EUCHNER GmbH + Co. KG Maße in mm / Dimensions in mm

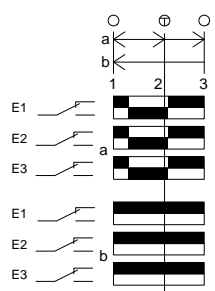
S1	DCBA
1	0000
2	0001
3	0011
4	0010
5	0110
6	0111
7	0101
8	0100
9	1100
10	1101
11	1111
12	1110
13	1010
14	1011
15	1001
16	1000

S1
Stufenschalter
16 Stellungen
selector switch
16 positions

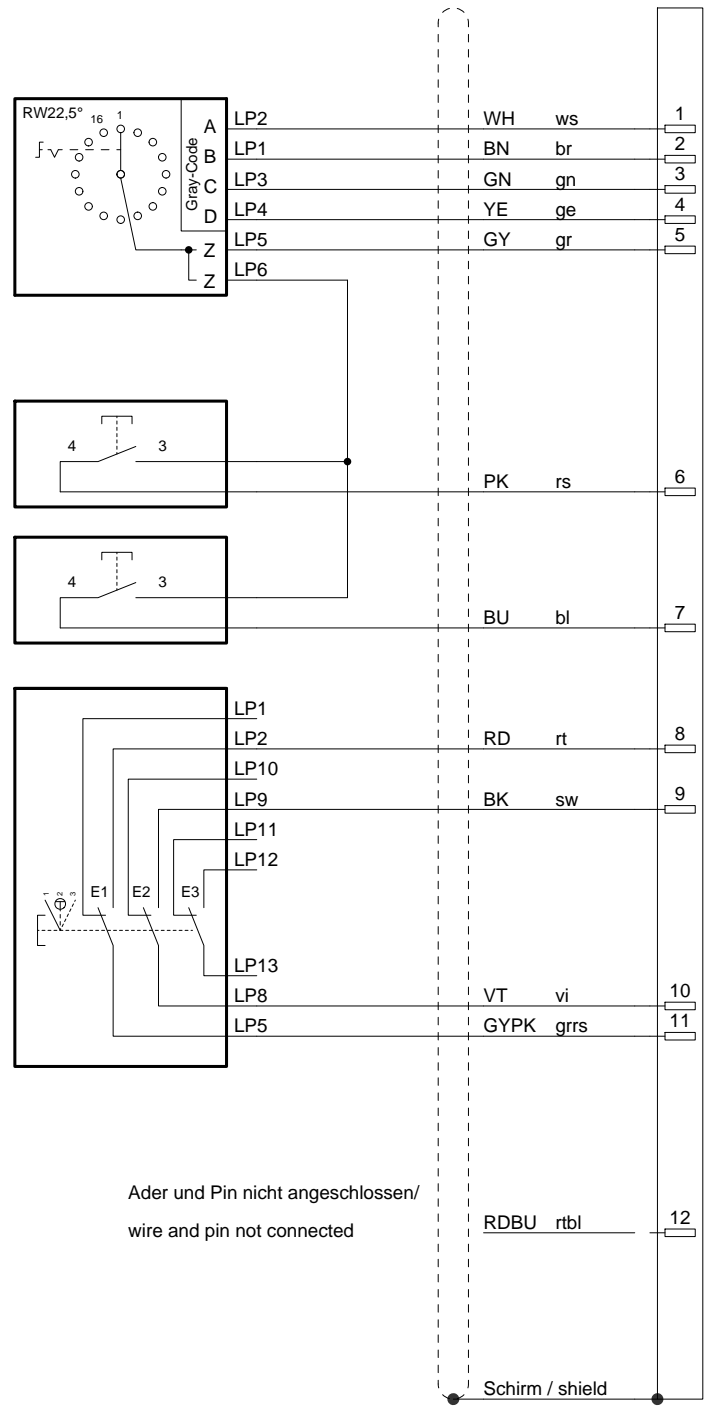
S2 "+"
Drucktaste
push button

S3 "-"
Drucktaste
push button

S4
Zustimmtaster
enabling push button



Kontakte / Contacts
 □ offen / open
 ■ geschlossen / closed
 ⊕ Druckpunkt / Trigger point



Ader und Pin nicht angeschlossen/
wire and pin not connected

Adern / wires 12x 0,14²
Steckverbinder / connector:
Coninvers 12pol.