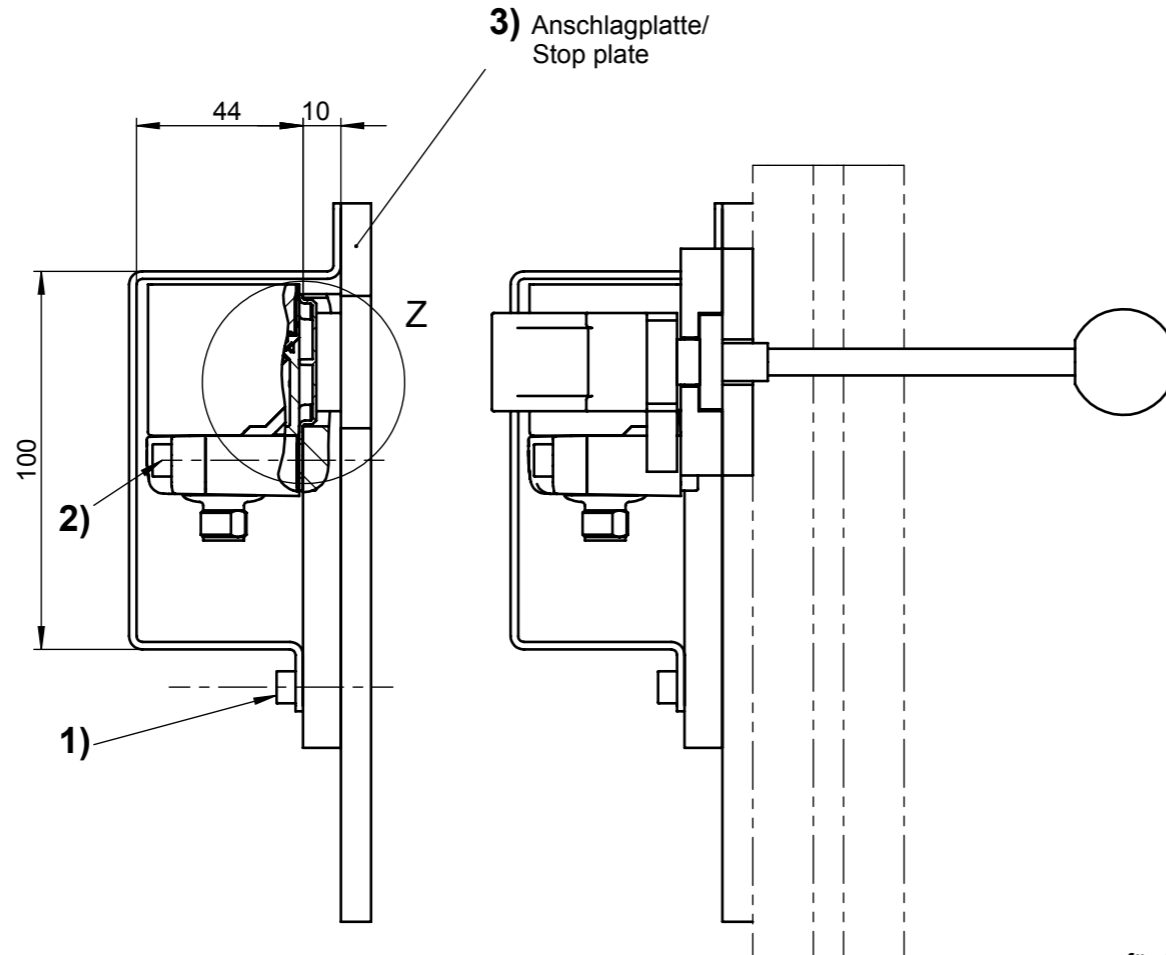
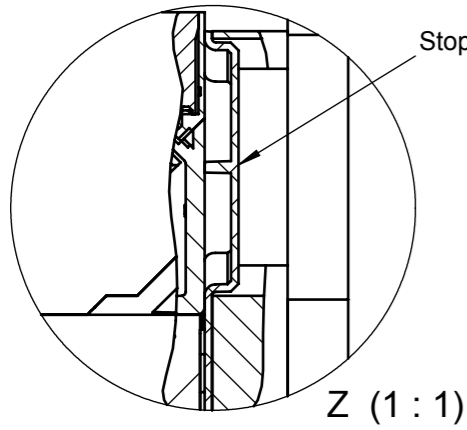


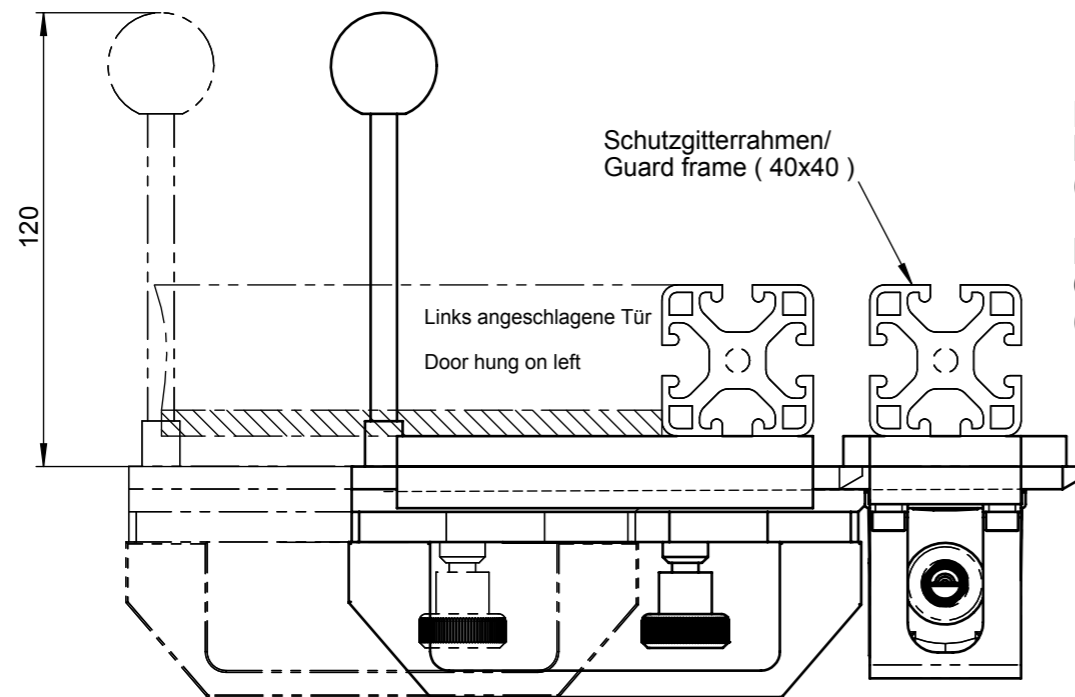
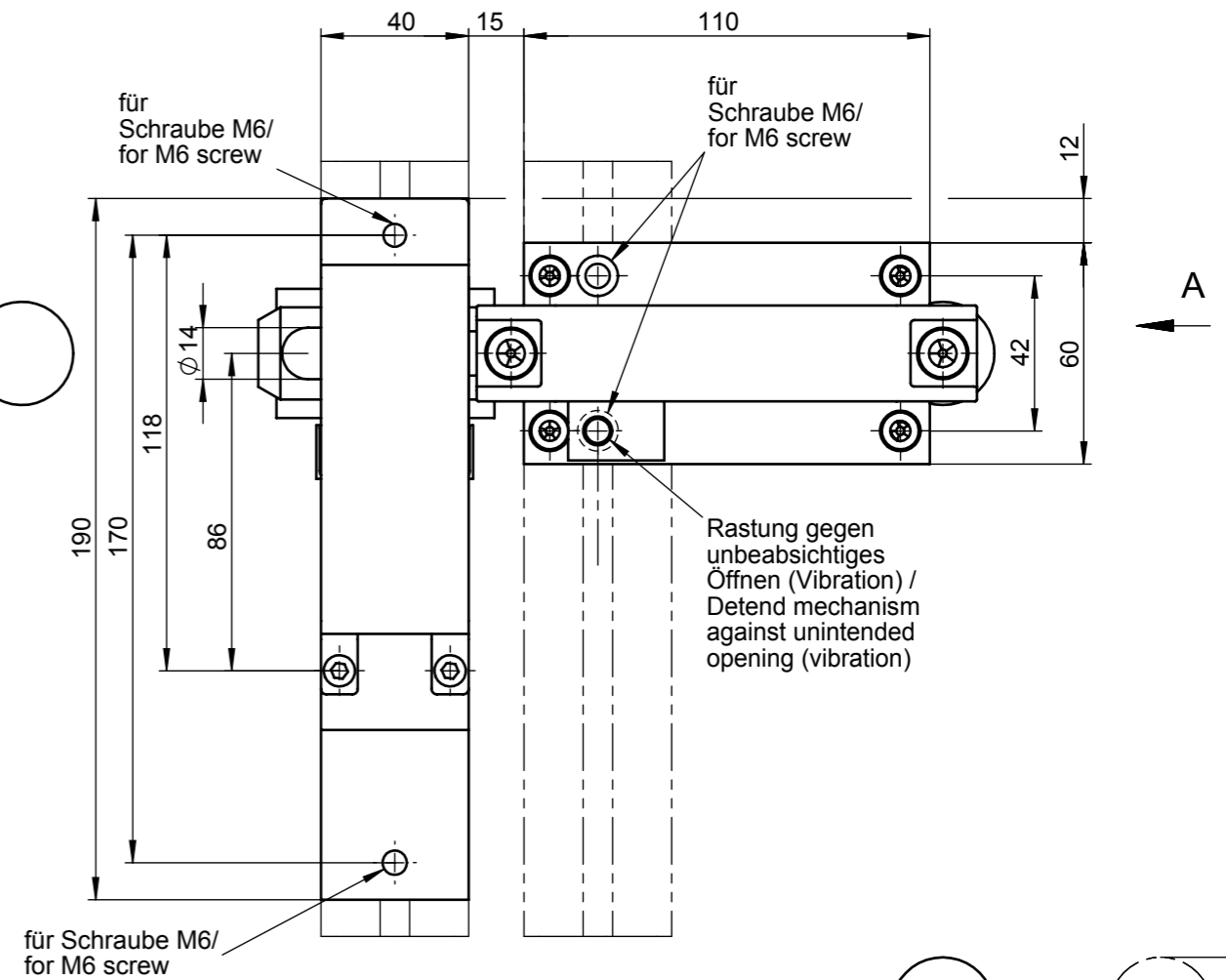
Maße in mm / Dimensions in mm

© EUCHNER GmbH + Co. KG Technische Änderungen vorbehalten, alle Angaben ohne Gewähr / Subject to technical modifications; no responsibility is accepted for the accuracy of this information.



Wechseln der Anfahrriichtung / Change of the approach direction

- 1) Lösen der Schrauben M5x10 (1)
Loosening of screws M5x10 (1)
- 2) Lösen der Befestigungsschrauben am CES-.../
Loosening of the fixing screws at the CES-...
- 3) Wenden der Anschlagplatte /
Turn-over the stop plate
- 4) Montage in umgekehrter Reihenfolge
Achtung: Stopfen verwenden /
Reverse mounting
Attention: Use plug



Riegel CES-AC/F-AP-C01-CH-SB-115732
Bestell-Nr. 115732
(Riegel incl. 111708 CES-AP-C01-CH-SB)

Bolt CES-AC/F-AP-C01-CH-SB-115732
Order No.: 115732
(Bolt incl. 111708 CES-AP-C01-CH-SB)

- 1) Riegel mit Rastung.
Rastet in geöffneter Stellung.
(Verhindert unbeabsichtigtes Schliessen des Riegels)
Entriegelt durch hochziehen des Rastknopfes.

Bolt with detend mechanism.
When the bolt is open, the knob engages and prevents unintended closing.
Unlock by pulling the detend knob upwards.

