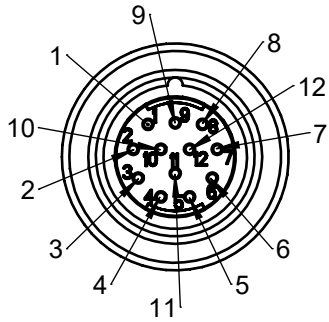
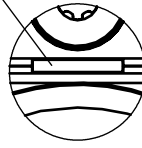


Technische Änderungen vorbehalten, alle Angaben ohne Gewähr / Subject to technical modifications; no responsibility is accepted for the accuracy of this information. © EUCHNER GmbH + Co. KG

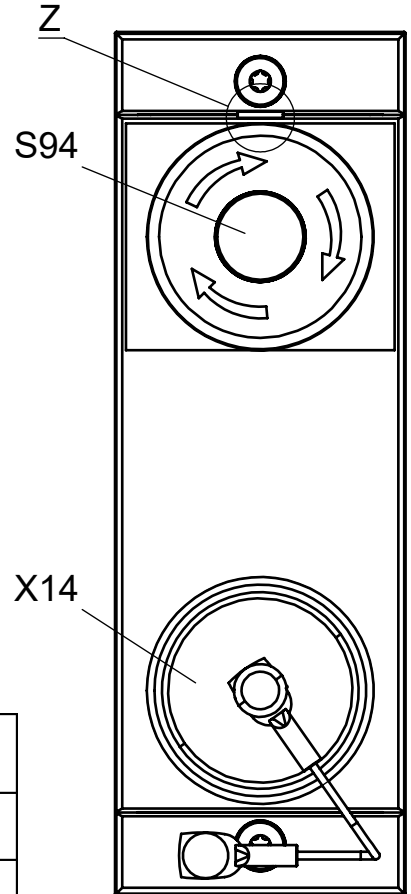
Maße in mm / Dimensions in mm



markiert Ausrichtung von S94
alignment marking of S94



Z 2 : 1



Anschlusstyp S Connection type S	
S94	NOT-HALT Taster beleuchtet Emergency stop illuminated
X14	M23 Einbaustecker Buchse M23 Connector Female

X14 RC12 (Buchse/ female)
ES (ZS) (Zustimmtaster / Enabling Switch)

z.B. ZSB122338
Anschlussbelegung / PIN assignment

