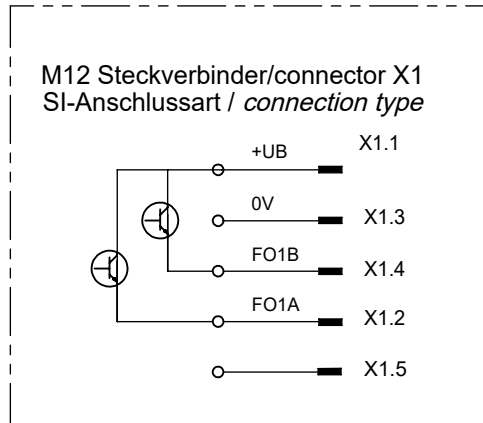
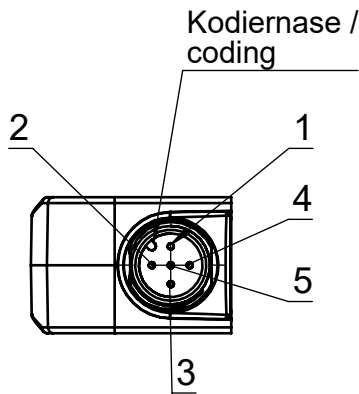


Technische Daten / *Technical data*

Parameter <i>Parameter</i>	Betriebsbedingungen / <i>Operating conditions</i>						Einheit <i>Unit</i>
	Bedingung 1 / <i>Condition 1</i>			Bedingung 2 / <i>Condition 2</i>			
	min.	typ. / <i>nom.</i>	max.	min.	typ. / <i>nom.</i>	max.	
Umgebungstemperatur bei / <i>Ambient temperature at</i> U _B = DC 24 V	-25	-	+55	-25	-	+50	°C
Betriebsspannung U _B (PELV, siehe Betriebsanleitung) (geregelt, Restwelligkeit < 5%) / <i>Operating voltage U_B</i> (PELV, see operating instruction) (regulated, residual ripple < 5%)	24 -15%...0%			24 -15%...10%			V DC
Schaltstrom je Sicherheitsausgang / <i>Switching current per safety output</i> FO1A, FO1B	1	-	25	1	-	55	mA
Gebrauchskategorie nach / <i>Utilization category according acc. to</i> EN IEC 60947-5-2	DC-13 24 V 25 mA			DC-13 24 V 55 mA			
Meldeausgang / <i>Monitoring output OD/C</i> (p - schaltend, kurzschlussicher) / (p - <i>switching, short circuit-proof</i>) - Ausgangsspannung / <i>Output voltage</i> - Belastbarkeit / <i>Max. load</i>	1,5 x U _B 1	- -	U _B 10	1,5 x U _B 1	- -	U _B 10	V DC mA

Hinweis / Note :

- Für weitere Technischen Daten siehe www.euchner.de unter Eingabe der jeweiligen Material-Nr. /
for further technical data, see www.euchner.com by input the respective material-no.
- Montage -, Anschluss- und Sicherheitshinweise sind der Betriebsanleitung des verwendeten Gerätes zu entnehmen. /
For further technical data as well as installation, connection and safety information, please have a look at the operating instruction of the evaluation unit.



170379	CES-I-BP-M-C07-SI-N-170379	Multicode	M12x1, 5polig/ <i>pin</i>
170380	CES-I-BP-U-C07-SI-N-170380	Unicode	M12x1, 5polig/ <i>pin</i>
Bestell-Nr. / <i>order no.</i>	Benennung / <i>part name</i>	Funktion / <i>function</i>	Ausführung / <i>version</i>

Technische Änderungen vorbehalten, alle Angaben ohne Gewähr / Subject to technical modifications; no responsibility is accepted for the accuracy of this information.
 © EUCHNER GmbH + Co. KG
 Maße in mm / Dimensions in mm