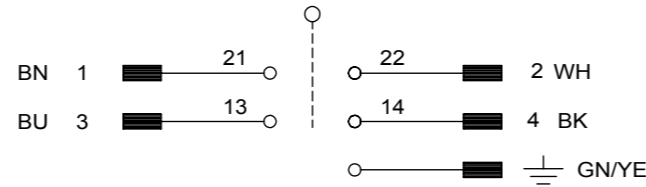
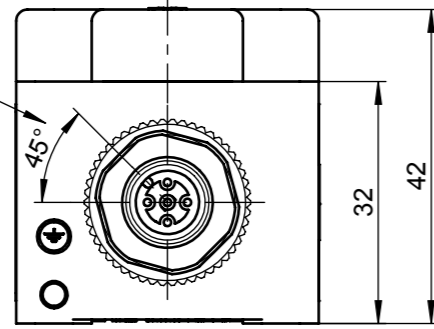
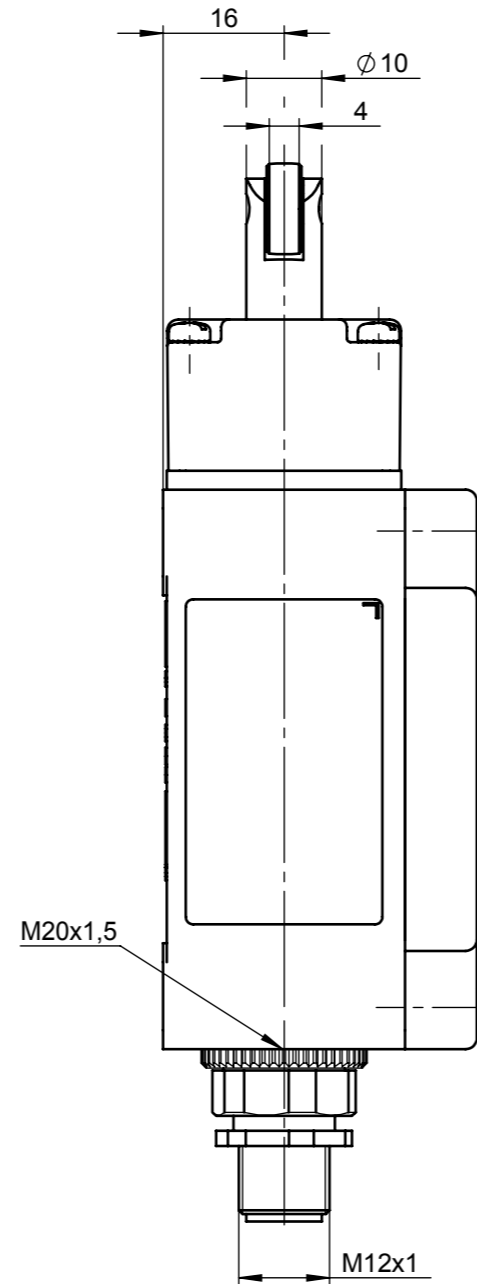
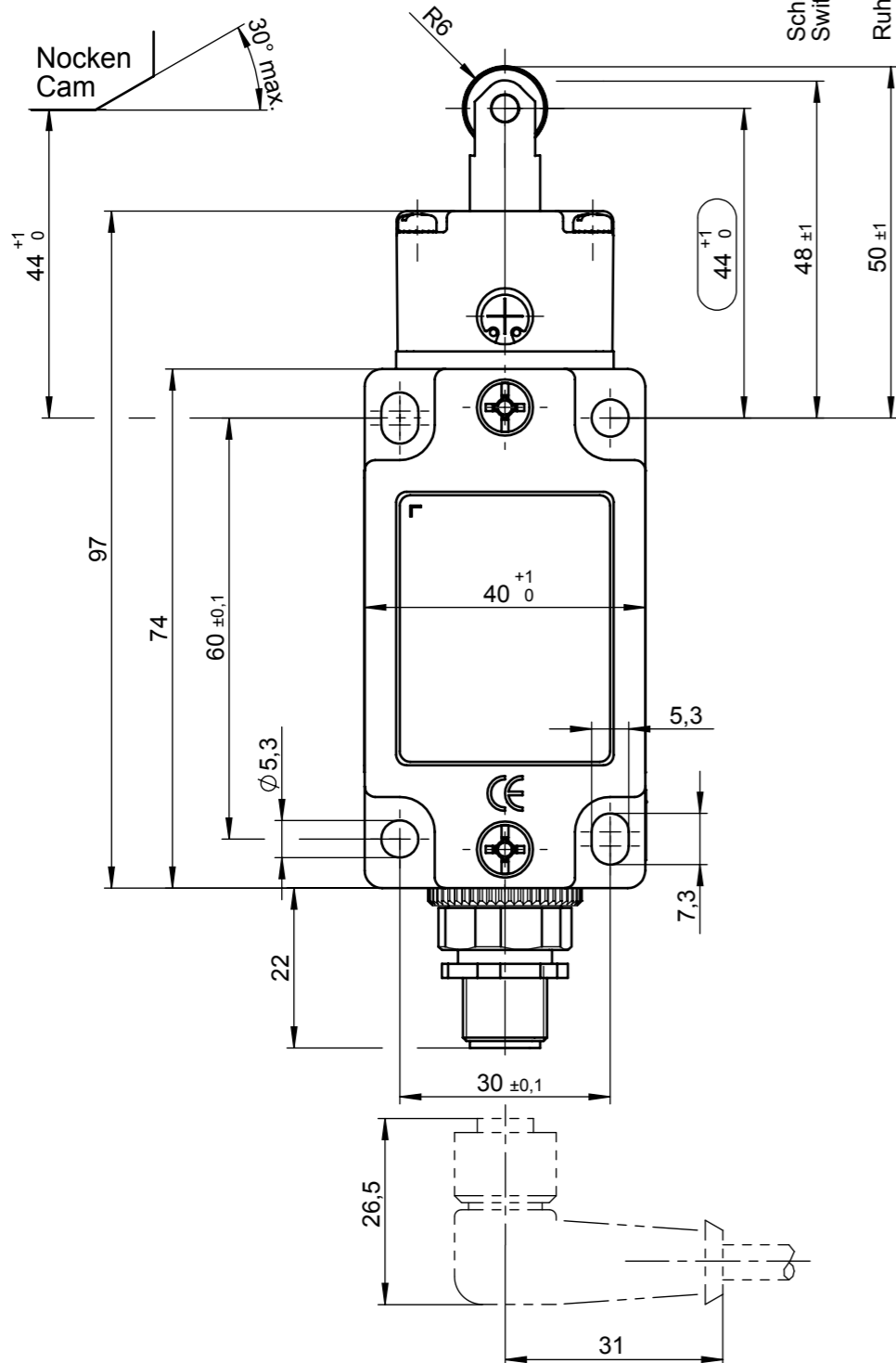
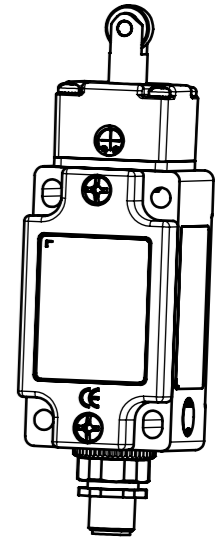


Führungsnase ausgerichtet.  
Guide lug orientated.



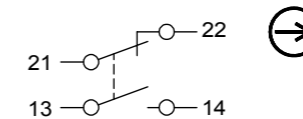
Zugehöriger Steckverbinder  
gesondert zu bestellen.  
Correspondent plug connector  
has to be ordered separately.

gerader Steckverbinder 073461  
straight plug connector  
Winkel-Steckverbinder 073462  
angled plug connector



Zwangstrenner-Funktion ist von der Einhaltung dieses Masses abhängig. Betätiger (Nocken) muss formschlüssig mit der Maschine verbunden sein. Schalter nur austauschbar mit gleichem Typ.

The positively driven NC-contact function is dependent on keeping this measurement. The actuator (cam) has to be connected to the machine in a form-fitted way. The switch only can be substituted by the same switch type.



Schaltelement  
ES511 Sprungschalter  
1 Schliesser + 1 Öffner  
Öffner zwangstrennend  
Switching element  
ES511 snap-action contact element  
1 NO contact + 1 NC contact  
Direct opening action contact

Schutzart nach EN 60529 : IP 67 (Nur im verschraubten Zustand mit dem dazugehörigen Gegenstecker. Only in locked position with its proper counterparts.)

Schutzklasse nach DIN EN 61140 : I  
Class of protection according to DIN EN 61140

Bemessungsisolationsspannung  $U_i$  : 50 V  
Rated insulating voltage  $U_i$

Gebrauchskategorie nach EN 60947-5-1 : AC-15  $U_e$  30 V  $I_e$  4 A  
Utilization category according to EN 60947-5-1 : DC-13  $U_e$  24 V  $I_e$  4 A

Schaltstrom min. bei Schaltspannung : 10 mA  
Switching current min. at switching voltage : DC 24 V

Kurzschluss-Schutz : 4A gG  
Short circuit protection (control circuit fuse)

Winkel-Steckverbinder :  
Leitungsabgang einstellbar max. 270°.  
Standardeinstellung für Leitungsabgang nach rechts.

Angled plug connector :  
Cable exit adjustable to a max. of 270°  
Default setting: cable exit to the right.

090027	NZ2RS-511SVM5	Stahlrolle / steel roller
090026	NZ2RG-511SVM5	Kunststoffrolle / plastic roller
Ident-Nr. / Part-no.	Typ	

Technische Änderungen vorbehalten, alle Angaben ohne Gewähr / Subject to technical modifications; no responsibility is accepted for the accuracy of this information. © EUCHNER GmbH + Co. KG