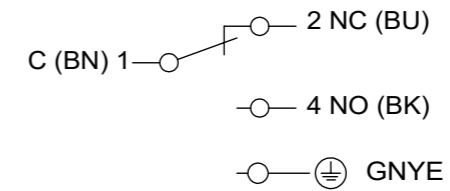
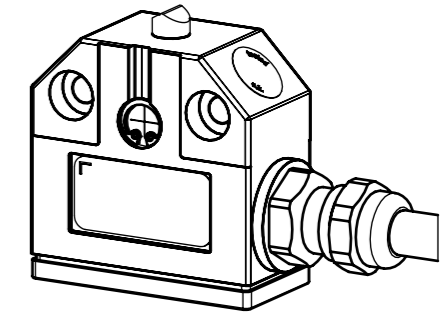
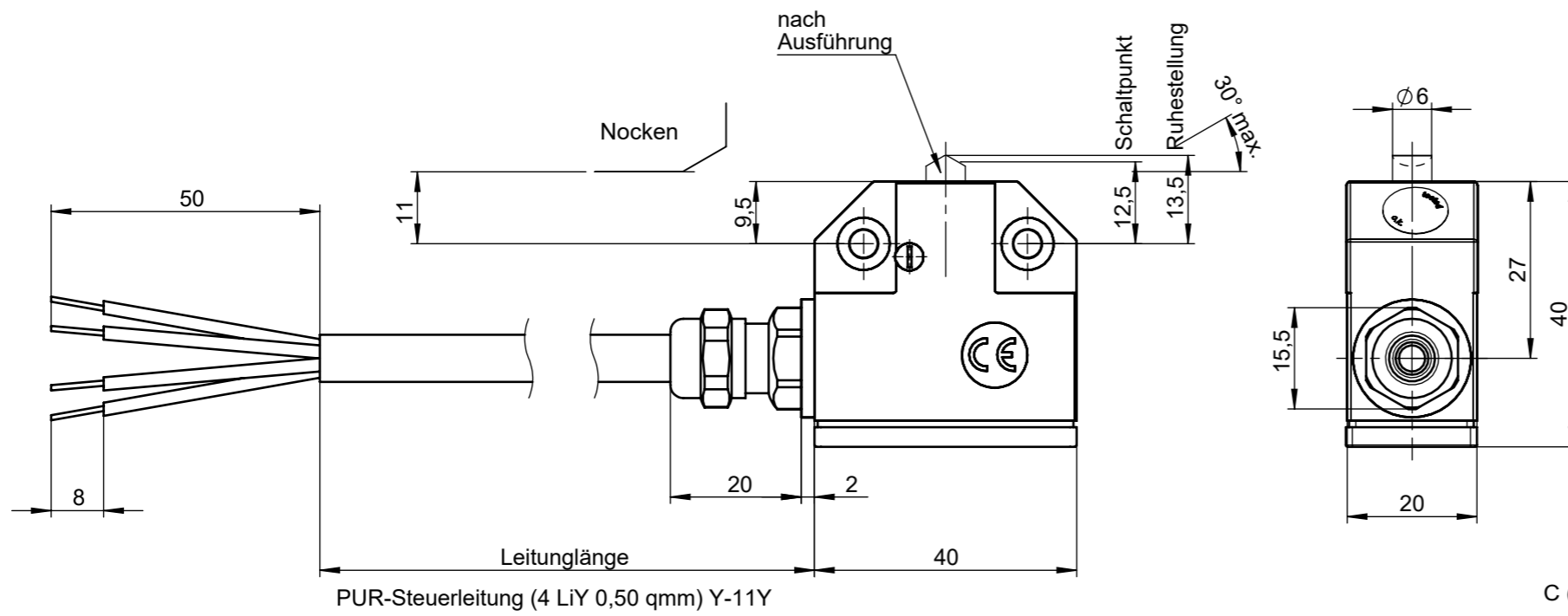


Technische Änderungen vorbehalten, alle Angaben ohne Gewähr / Subject to technical modifications; no responsibility is accepted for the accuracy of this information. © EUCHNER GmbH + Co. KG Maße in mm / Dimensions in mm



Schaltelement
 ES550 mit Sprungfunktion
 1 Wechsler

Schutzart nach EN 60529 : IP 67

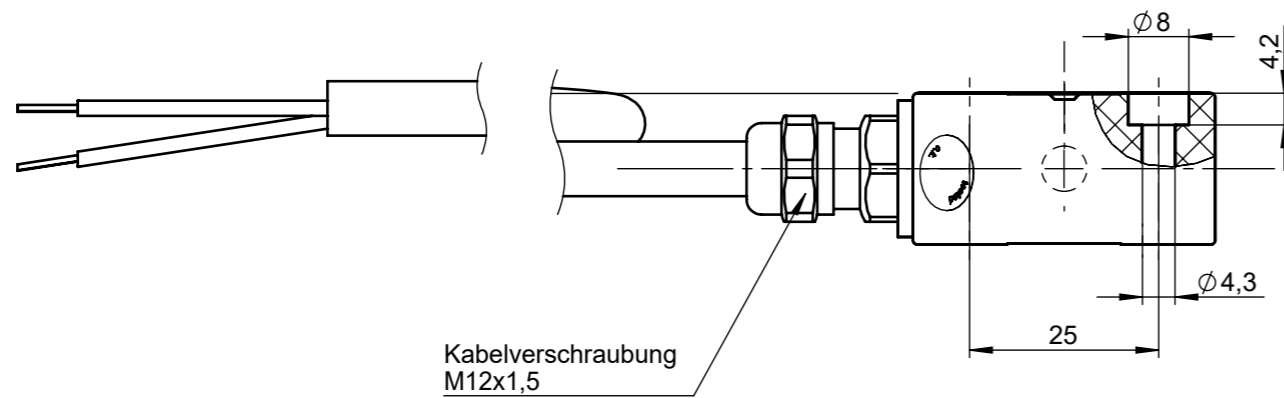
Bemessungsisolations-
spannung U_i : 250V

Gebrauchskategorie nach : AC-15 U_e 230V I_e 2A
 EN 60947-5-1 DC-13 U_e 24V I_e 2A

Schaltstrom min. bei : 10mA

Schaltspannung : DC24V

Kurzschluss-Schutz : 6A gG



088986	N01K550x5000-M
088985	N01K550x2000-M
Ident-Nr.	Typ

088978	N01D550x5000-M
088979	N01D550x2500-M
088977	N01D550x2000-M
	N01D550x1000-M
Ident-Nr.	Typ

088982	N01R550x5000-M
088981	N01R550x2000-M
088984	N01R550x1000-M
Ident-Nr.	Typ