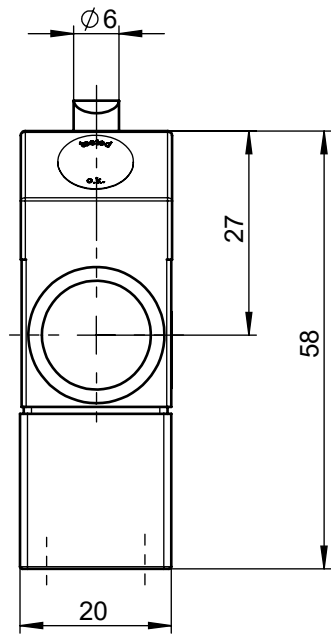
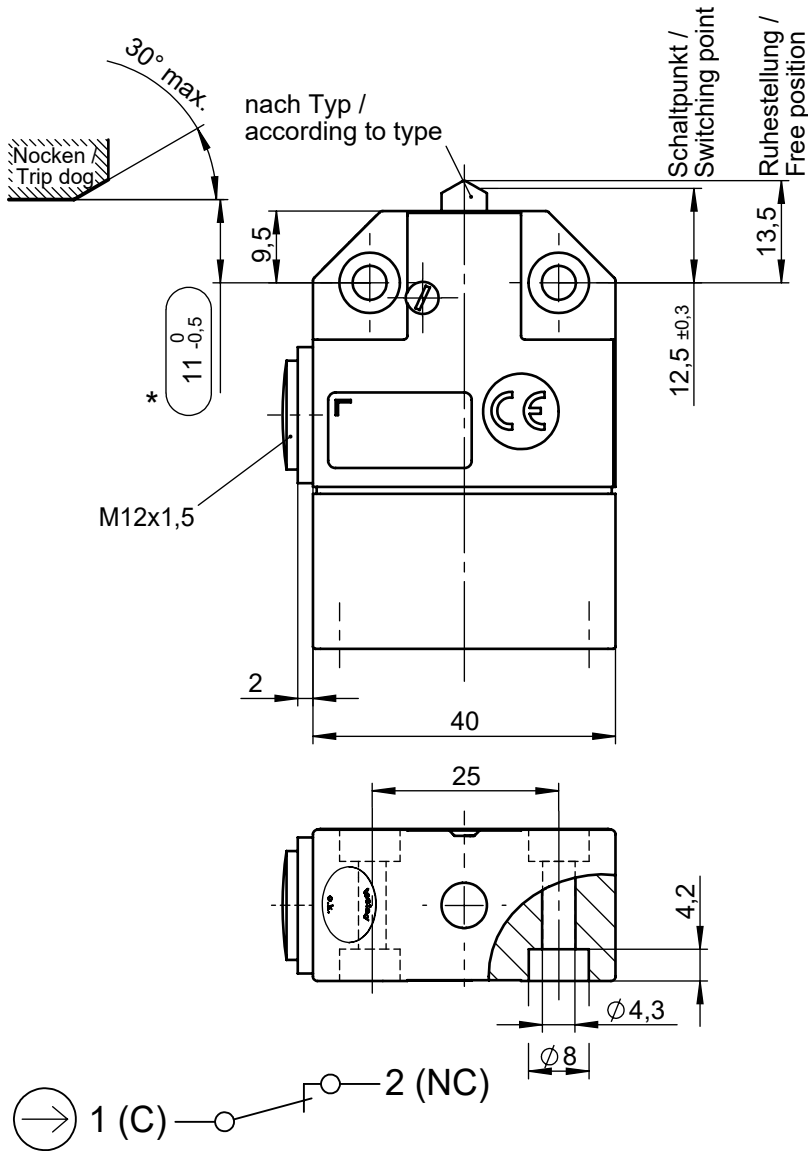
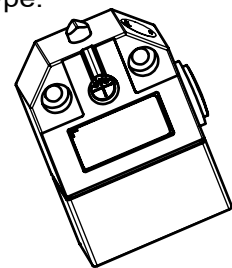


Technische Änderungen vorbehalten, alle Angaben ohne Gewähr / Subject to technical modifications; no responsibility is accepted for the accuracy of this information. © EUCHNER GmbH + Co. KG Maße in mm / Dimensions in mm



\* Sicherheits-Schaltelement ES 588 zwangstrennend.   
 (Symbol) Zwangstrenner-Funktion ist von der Einhaltung dieses Masse abhängig.   
 Betätiger (Nocken) müssen formschlüssig mit der Maschine verbunden sein.   
 Schalter nur austauschbar mit gleichem Typ. /

Safety switching element ES 588 positively driven.   
 (Symbol) This dimension must be observed to secure the positively driven NC-contact function.   
 Actuator (trip dog) has to be connected positively with the machine.   
 The switch can only be exchanged by the same type.



**mit Tieftemperaturfett / with low temperature grease**

088583	NB01R588-M
088584	NB01D588-M
Ident-Nr. / Ident. no.	Typ / Type

Mechanische Lebensdauer / Mechanical life	:	10 x 10 <sup>6</sup>	
Umgebungstemperatur / Ambient temperature	:	-25 bis +70 °C	
Schutzart nach EN60529 / Degree of protection acc. to EN60529	:	IP 67	
Schaltprinzip / Switching principle	:	Schleichschalter / Slow-action switching contact	
Schaltglieder / Switching element	:	1 Zwangsöffner / 1 positively driven contact	
Kontaktwerkstoff / Contact material	:	Silberlegierung, hauchvergoldet / Silver alloy, gold flashed	
Anschlussart / Type of connection	:	Schraubanschluss / Screw terminal	
Anschlussquerschnitt max. / Connection cross-section max.	:	max. 1,5 mm <sup>2</sup>	
Max. Schalthäufigkeit / Max. operating cycles	:	20 min <sup>-1</sup>	
Bemessungsisolationsspannung U <sub>i</sub> / Rated insulating voltage U <sub>i</sub>	:	250 V	
Bemessungsstossspannungsfestigkeit U <sub>imp</sub> / Rated impulse withstand voltage U <sub>imp</sub>	:	2,5 kV	
Gebrauchskategorie nach IEC 60947-5-1 / Utilization category acc. to IEC 60947-5-1	:	AC-15	U <sub>e</sub> 230 V I <sub>e</sub> 4 A U <sub>e</sub> 24 V I <sub>e</sub> 3 A
Schaltstrom min. bei Schaltspannung / Switching current min. at switching voltage	:	1 mA	
	:	DC 5 V	
Kurzschlußschutz / Short circuit protection	:	10 A gG	