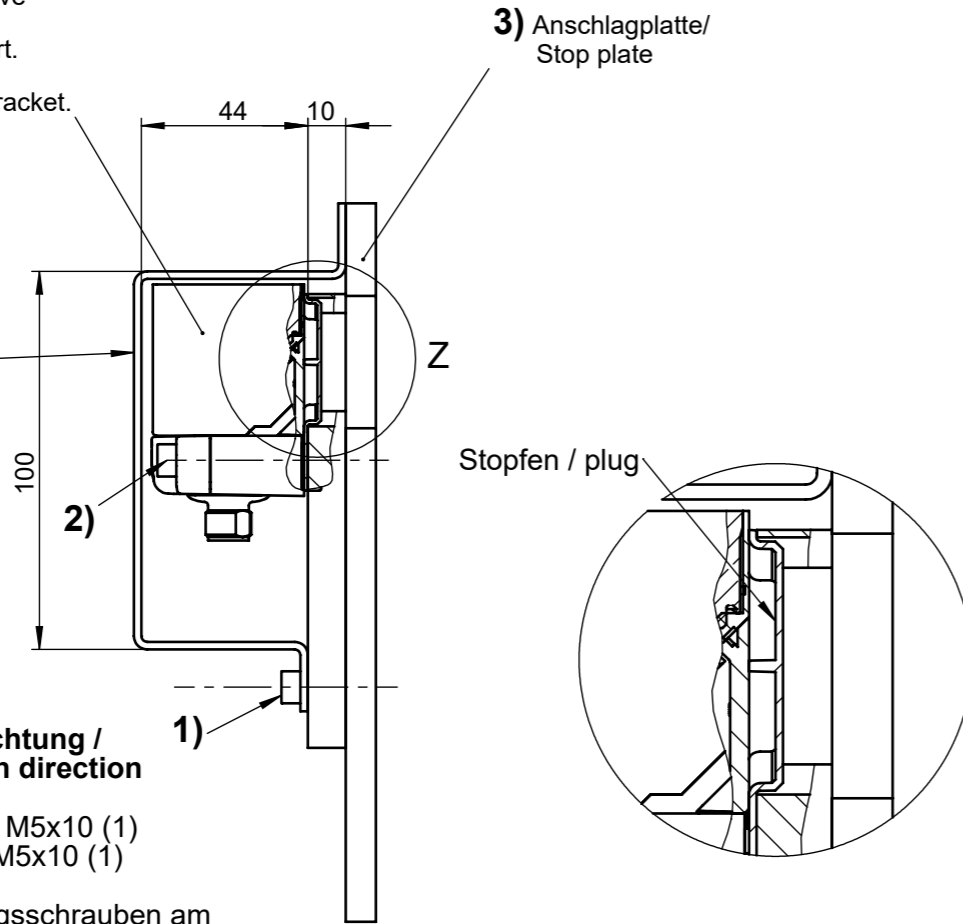


Technische Änderungen vorbehalten, alle Angaben ohne Gewähr / Subject to technical modifications; no responsibility is accepted for the accuracy of this information.
 © EUCHNER GmbH + Co. KG

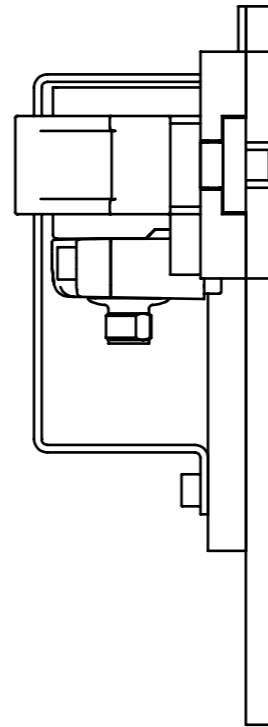
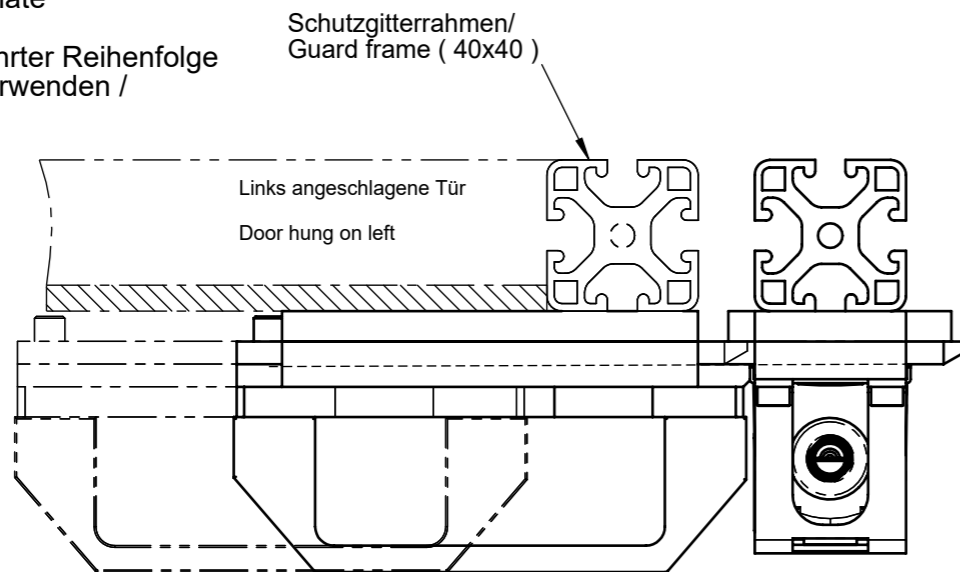
Sicherheitsschalter inklusive Stopfen auf Schalteraufnahme montiert.
 Safety switch including plug mounted on switch bracket.

Schutzblech auf Schalteraufnahme montiert.
 Protection plate mounted on switch bracket.

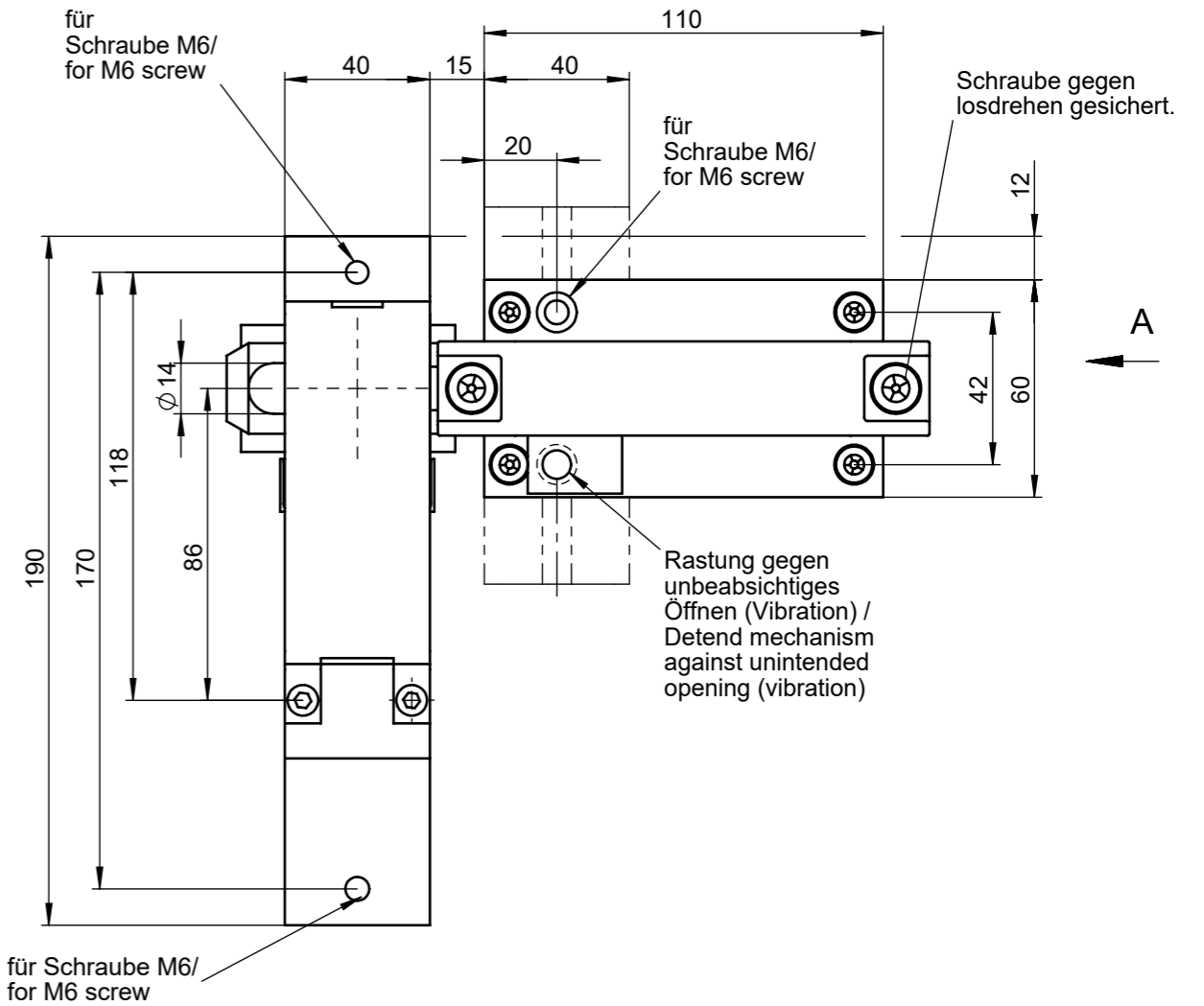


Wechseln der Anfahrriichtung / Change of the approach direction

- 1) Lösen der Schrauben M5x10 (1)
 Loosening of screws M5x10 (1)
- 2) Lösen der Befestigungsschrauben am CES-.../
 Loosening of the fixing screws at the CES-...
- 3) Wenden der Anschlagplatte /
 Turn-over the stop plate
- 4) Montage in umgekehrter Reihenfolge
 Achtung: Stopfen verwenden /
 Reverse mounting
 Attention: Use plug



Z (1 : 1)



Riegel CES-AC-AP-C01-CH-SB-110355
 Bestell-Nr. 110355
 (Riegel incl. CES-AP-C01-CH-SB-106798)

Bolt CES-AC-AP-C01-CH-SB-110355
 Order No.: 110355
 (Bolt incl. CES-AP-C01-CH-SB-106798)

