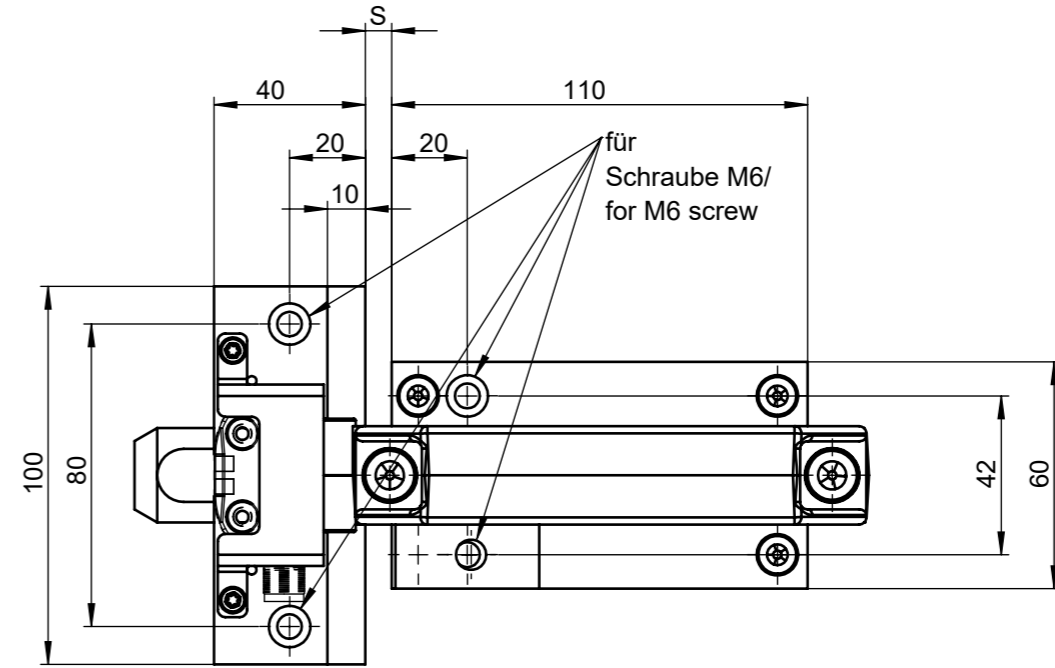
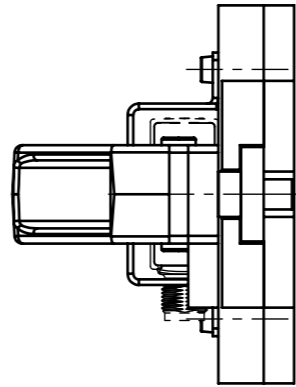
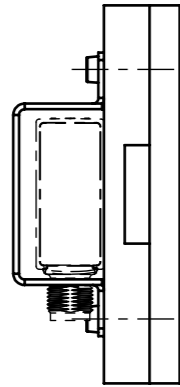


Technische Änderungen vorbehalten, alle Angaben ohne Gewähr / Subject to technical modifications; no responsibility is accepted for the accuracy of this information.
 © EUCHNER GmbH + Co. KG
 Maße in mm / Dimensions in mm

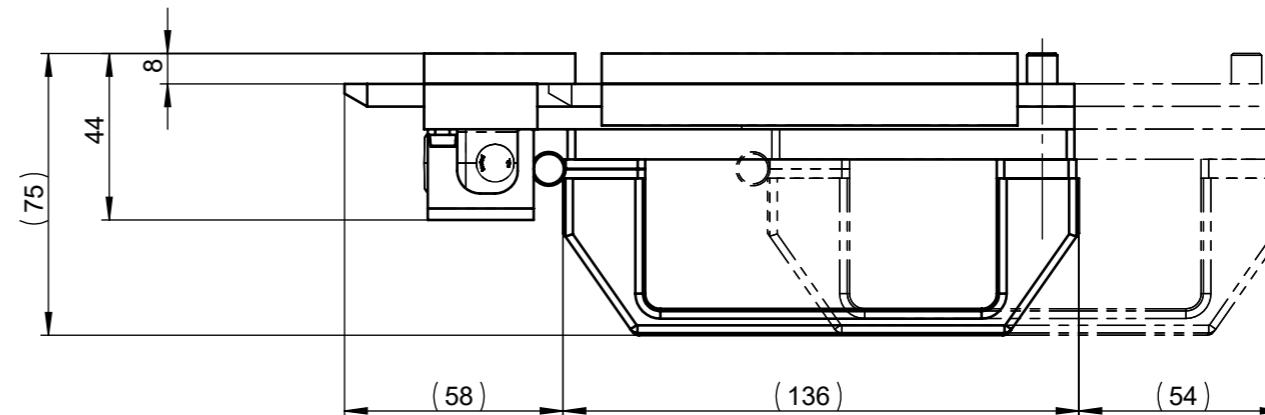


Sicherheitsschalter separat bestellen.

Please order safety switch separately.

Zulässiger Türspalt /
Permissible door gap S : 5 - 25 mm

Anschlag der Riegelzunge auf die
Grundplatte der Schalteraufnahme bei
einem Türspalt von ca. /
End stop of the bolt tongue on the
switch bracket base plate
with a door gap of approx. S = 5 - 12mm



Riegel / Bolt: BTM-CES07-S-TH-20-X-168155

Bestell-Nr. / Order No.: 168155