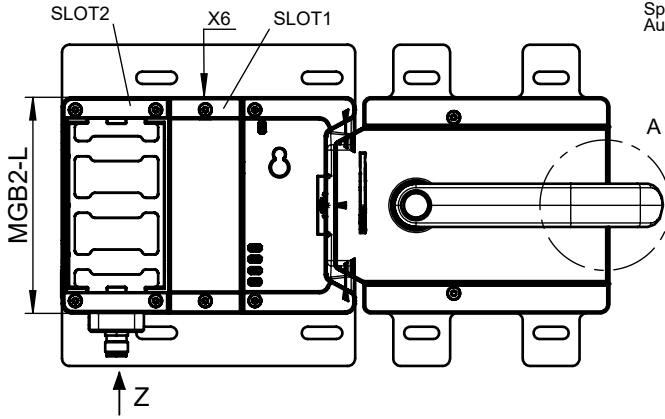


Maße in mm / Dimensions in mm

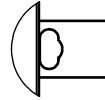
© EUCHNER GmbH + Co. KG Technische Änderungen vorbehalten, alle Angaben ohne Gewähr / Subject to technical modifications; no responsibility is accepted for the accuracy of this information.

...-R-...



Detail A

Sperreinsatz im ausgefahrenen Zustand
Automatic lockoutbar in "open" position.



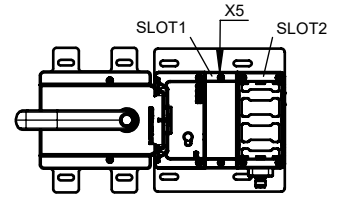
Inklusive:

- 3 Einlegeschild 12,5x27mm (silber, ohne Aufschrift)
- 1 AY-C-A2-156733 Etikettenhalter

Including:

- 3 Insertion plate 12,5x27mm (silver, without inscription)
- 1 AY-C-A2-156733 label holder

...-L-...



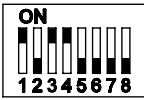
Betriebsanleitung beachten

(bei Abweichungen zwischen Datenblatt und Betriebsanleitung gelten die Daten des Datenblattes)
Please observe the operating instructions
(in case of disagreement between data sheet and operating instructions, the information of the data sheet are to be considered)

- Modus BR-BP / mode BR-BP
- Zuhaltungsüberwachung / guard locking
- Entriegelungsüberwachung / release monitoring
- Modus BR-BP / mode BR-BP
- Zuhaltungsüberwachung / guard locking
- Nicht benutzt / not used
- Werkreset / factory reset
- Lernbereitschaft / learning mode



MGB2-L1HE-BP-M-S10-ZY-R-172013	174160	126372	172611	156718	156718	172657	100465
MGB2-L1HE-BP-M-S10-ZY-L-172014	174160	126372	172611	156718	156718	172659	100465

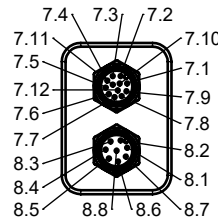


DIP-Switch

(Auslieferungszustand / delivery status)

Einstellmöglichkeit und Funktionsbeschreibung gemäß Betriebsanleitung. / Settings and function description see operating instruction.

Ansicht Z Steckseite / view Z of plug-in side



M12 12 PIN

M12 8 PIN

M12 12 PIN / M12 8 PIN	Bezeichnung Designation	Beschreibung	Description
7.1	PWM IN	Relais	Relay
7.2	NO	Relais	Relay
7.3	-	-	-
7.4	IMM	Betriebsspannung Zuhaltmagnet, 0 V	Operating voltage of guard locking solenoid, 0 V
7.5	-	-	-
7.6	IMP	Betriebsspannung Zuhaltmagnet, 24V DC	Operating voltage of guard locking solenoid, 24 V DC
7.7	NC	Relais	Relay
7.8	7.1	Gebrückt	Bridged
7.9	7.1	Gebrückt	Bridged
7.10	7.11	Gebrückt	Bridged
7.11	7.10	Gebrückt	Bridged
7.12	-	-	-
8.1	F01A	"Sicherheitsausgang Kanal A, AN wenn Tür geschlossen und zugehalten / verriegelt ist. Achtung: Stellung des DIP-Switch beachten."	"Safety output channel A, ON when door closed and guard locked / interlocked. Attention: Position of the DIP-Switch settings has to be observed."
8.2	F01B	"Sicherheitsausgang Kanal B, AN wenn Tür geschlossen und ugehalten / verriegelt ist. Achtung: Stellung des DIP-Switch beachten."	"Safety output channel B, ON when door closed and guard locked / interlocked. Attention: Position of the DIP-Switch settings has to be observed."
8.3	OT/C	"Meldeausgang Riegelzunge, AN wenn die Tür geschlossen ist und die Riegelzunge im Zuhaltmodul eingeführt ist." Optional: BR-Diagnose-Ausgang	"Bolt tongue monitoring output, ON when the door is closed and the bolt tongue is inserted in the locking module." Optional: BR diagnose output
8.4	OD	Meldeausgang Tür, AN wenn die Tür geschlossen ist.	"Door monitoring output, ON when the door is closed."
8.5	-	-	-
8.6	-	-	-
8.7	UB	Betriebsspannung BP-Elektronik, 24V DC.	Operating voltage of BP-electronics, 24V DC.
8.8	0V UB	Betriebsspannung BP-Elektronik, 0V.	Operating voltage of BP-electronics, 0V.