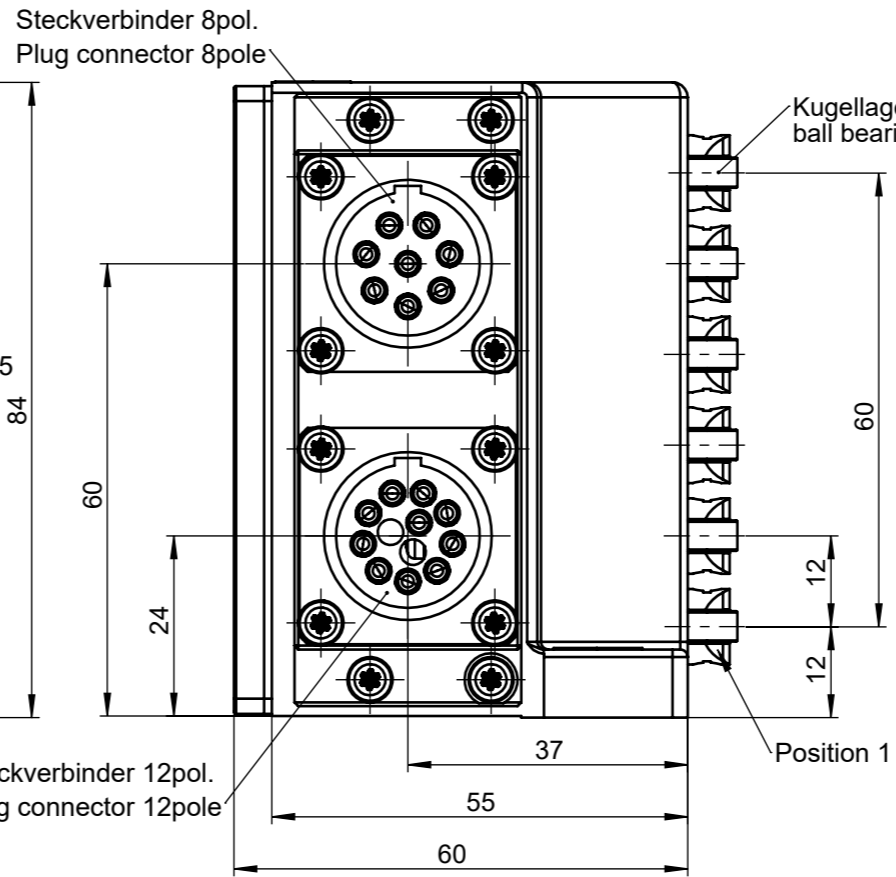
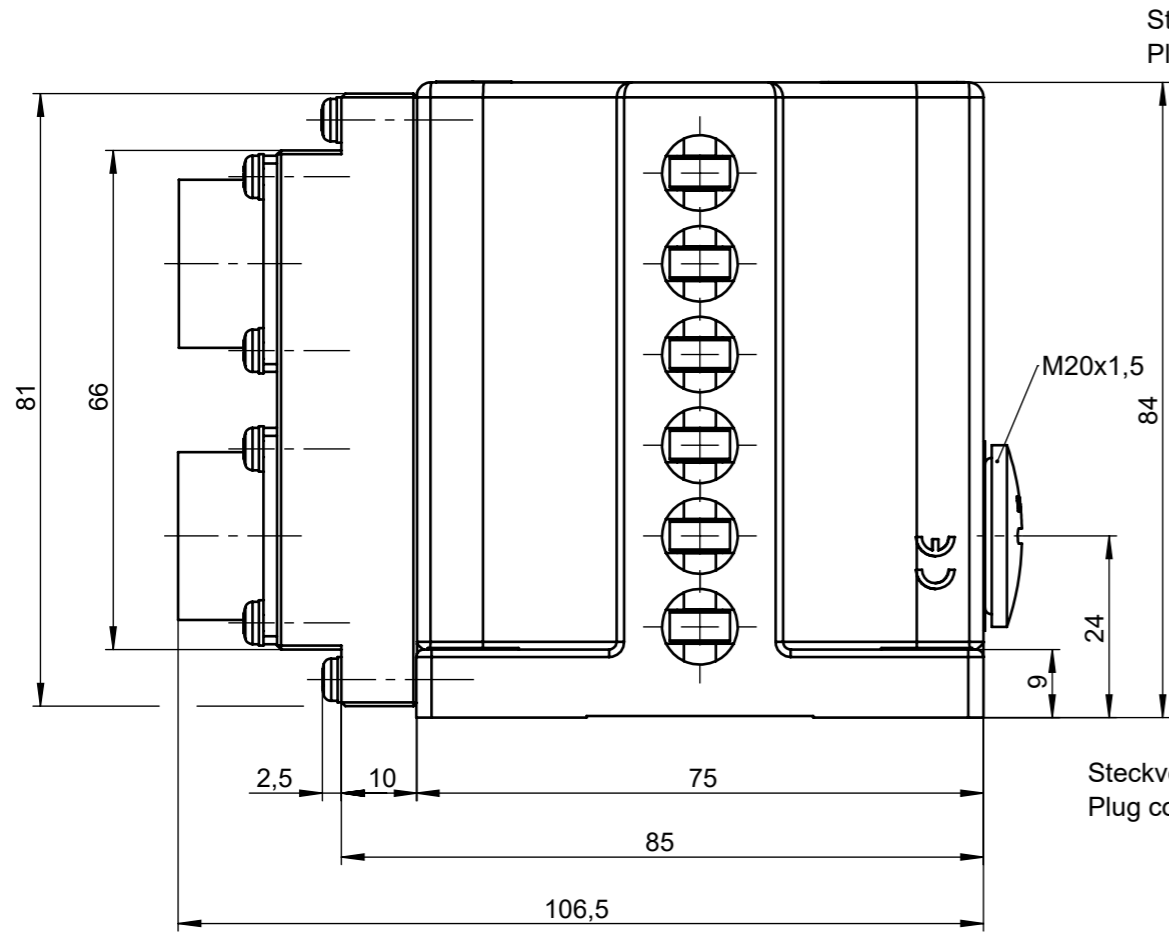


© EUCHNER GmbH + Co. KG
Maße in mm / Dimensions in mm
Technische Änderungen vorbehalten, alle Angaben ohne Gewähr / Subject to technical modifications; no responsibility is accepted for the accuracy of this information.



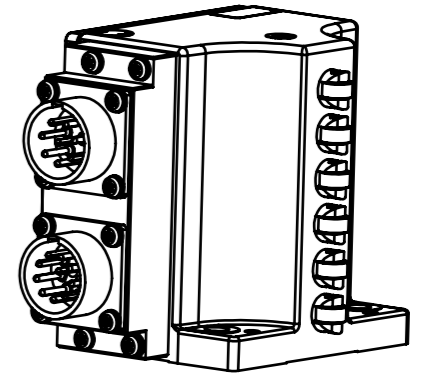
Steckverbinder 8pol.
Plug connector 8pole

M20x1,5

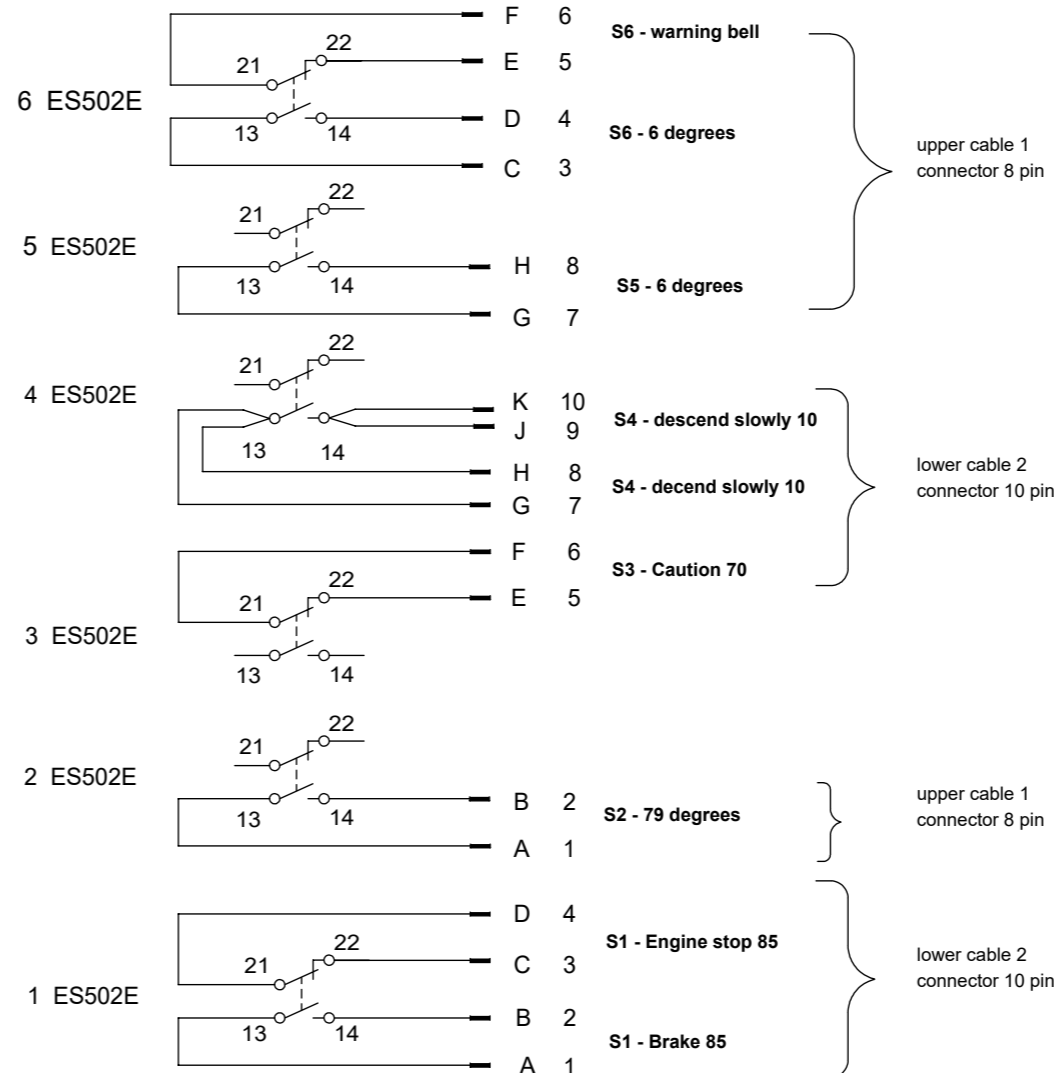
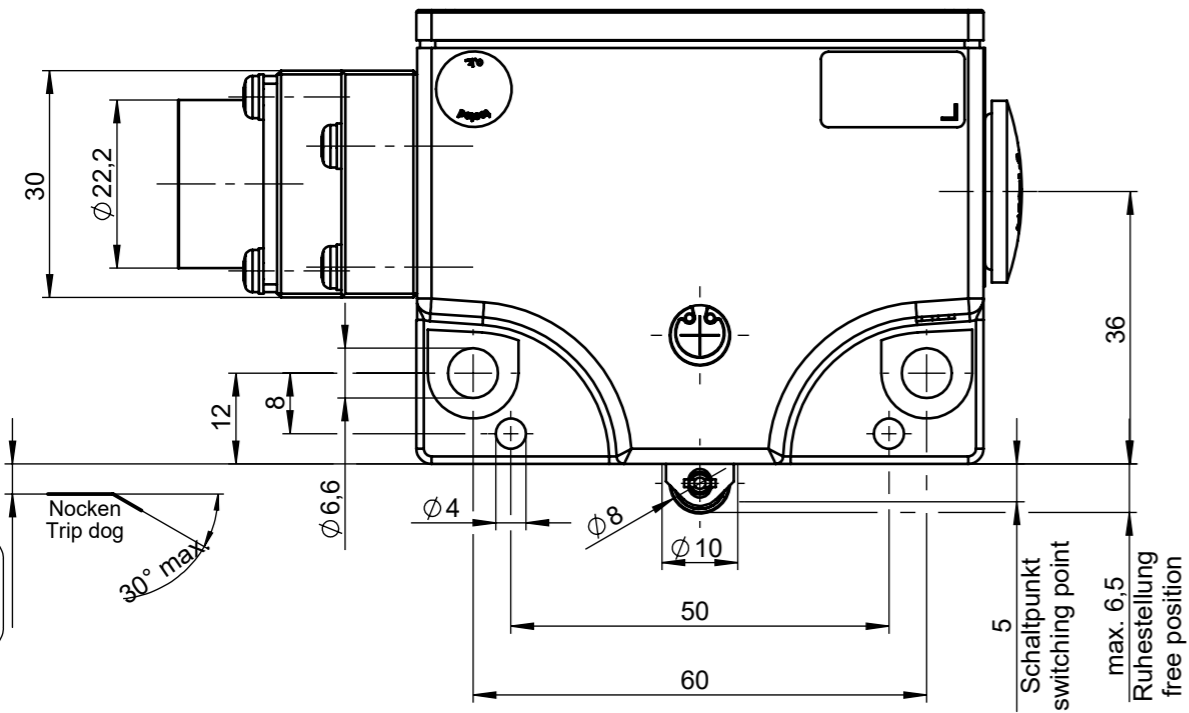
Steckverbinder 12pol.
Plug connector 12pole

Position 1

Schaltelement	: ES502E Sprungschaltglied
21-22	ES502E Snap-action switching contact
13-14	1 Schließer + 1 Öffner
	1 NO + 1 NC
Schutzart nach IEC 60529	: IP65
Degree of protection acc. to IEC 60529	
Bemessungsisolationsspannung U_i	: 250 V
Rated insulating voltage U_i	
Gebrauchskategorie nach IEC 60947-5-1	: AC-15 U_e 230 V I_e 6 A
Utilization category acc. to IEC 60947-5-1	: DC-13 U_e 24 V I_e 6 A
Schaltstrom min. bei Schaltspannung	: 10 mA
Switching current min. at switching voltage	: DC 12 V
Kurzschluss-Schutz	: 8A gG
Short circuit protection	
Steckverbinder Amphenol	: 8-polig / 8pole
	12-polig / 12pole



mit Tieftemperaturfett /
with low temperature grease



171519	SN06B12-502-MC2534
Ident-Nr.	Typ