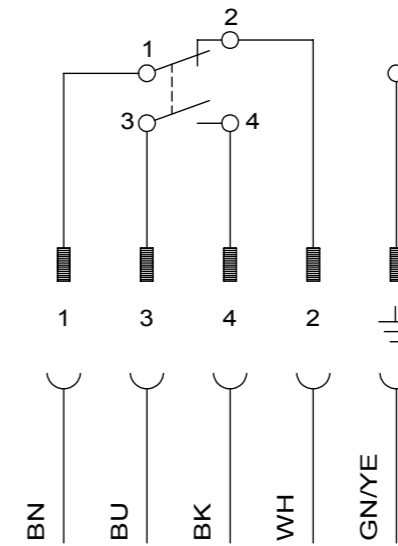
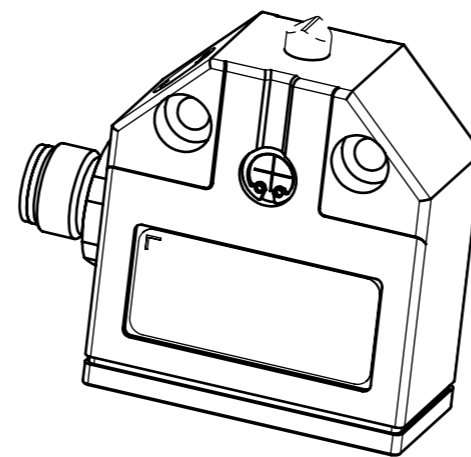
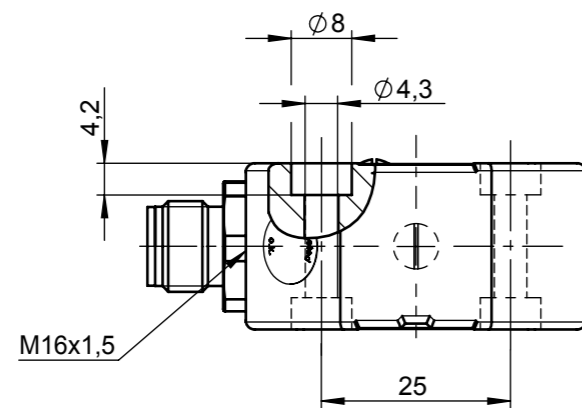
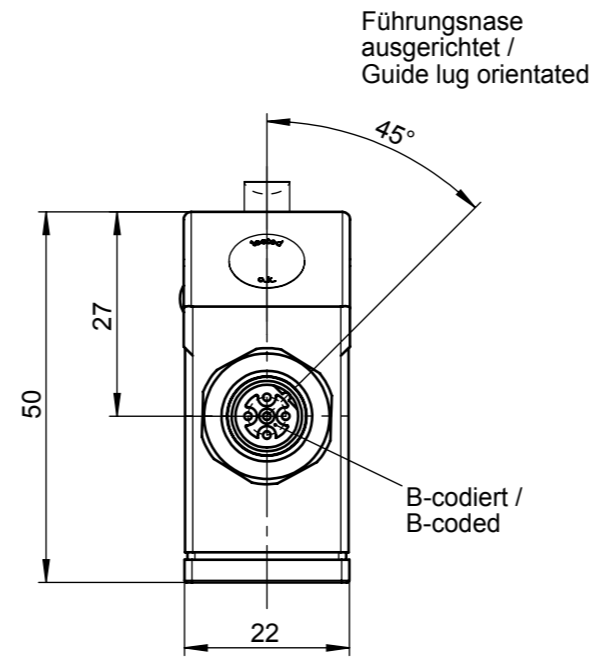
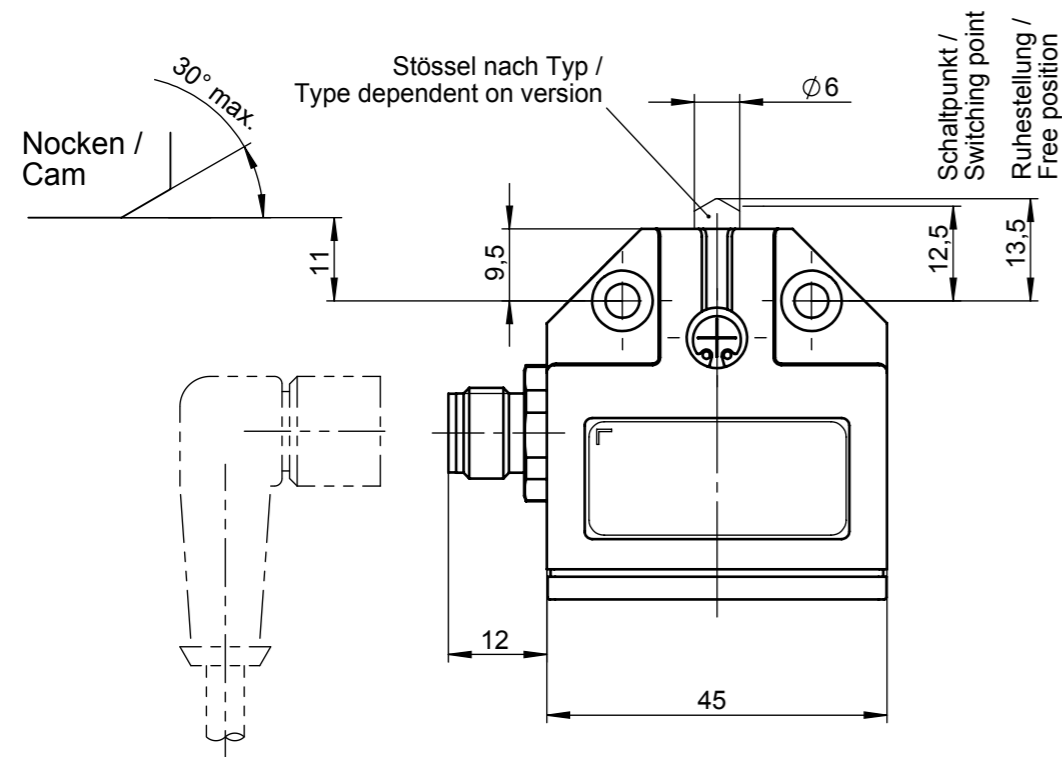
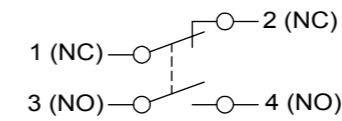


Maße in mm / Dimensions in mm
 Technische Änderungen vorbehalten, alle Angaben ohne Gewähr / Subject to technical modifications; no responsibility is accepted for the accuracy of this information. © EUCHNER GmbH + Co. KG



Schaltelement
Switching element



Schutzart nach IEC 60529
Degree of protection acc. to IEC 60529

Bemessungsisolationsspannung U_i
Rated insulating voltage U_i

Gebrauchskategorie nach IEC 60947-5-1
Utilization category acc. to IEC 60947-5-1

Schaltstrom min. bei Schaltspannung
Switching current min. at switching voltage

Kurzschlusschutz nach IEC 60269-1
(Steuersicherung)
Short circuit protection acc. to IEC 60269-1
(control circuit fuse)

Zulassung c_UL_us LISTED Class 2
Approval c_UL_us LISTED Class 2

Zugehöriger Steckverbinder
gesondert zu bestellen.

Correspondent plug connector
has to be ordered separately.

SGLF5PE-5000

Gerader Steckverbinder 4pol.+
Straight plug connector 4pol. +

SWLF5PE-5000

Winkel Steckverbinder 4pol.+
Angled plug connector 4pol. +

ES558 Sprungschaltglied
Snap-action switching
contact

1 Schliesser + 1 Öffner
1 NO contact + 1 NC contact

IP 67 Nur im verschraubten Zustand
mit den dazugehörigen Gegenstücken.
Only in locked position with
its proper counterparts.

250V

AC-15 U_e 230V I_e 4A
DC-13 U_e 24V I_e 3A

10mA
DC 5V

4A gG

30V AC, Class 2
24V DC, Class 2

091562	SN01K558SEM5-M
091561	SN01R558SEM5-M
091259	SN01D558SEM5-M
Ident-Nr. / Id.no.	Typ / Type