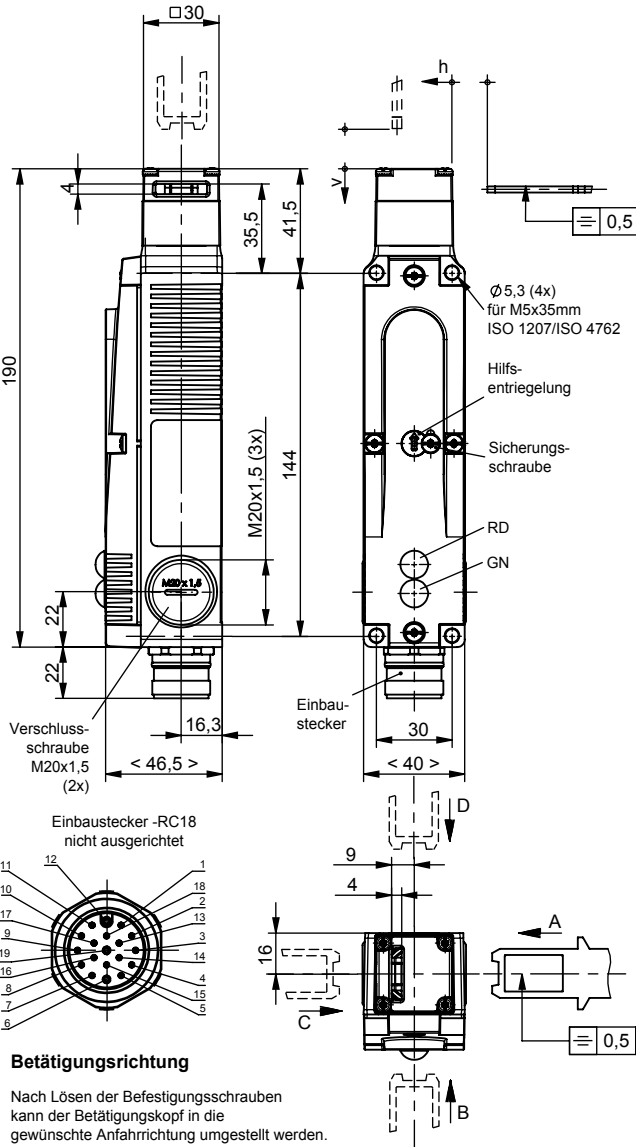


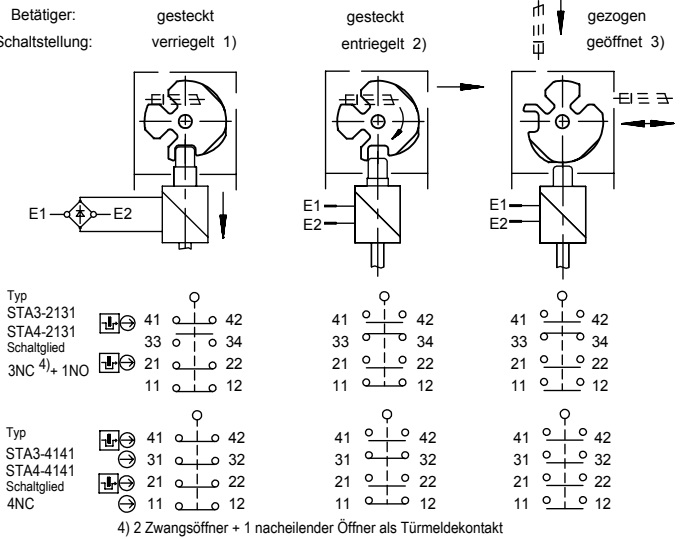
Technische Änderungen vorbehalten, alle Angaben ohne Gewähr / Subject to technical modifications; no responsibility is accepted for the accuracy of this information. © EUCHNER GmbH + Co. KG



Erforderlicher Mindestweg + zul. Nachlauf	
Anfahrrichtung	Betätiger "S" Standard
horizontal (h)	24,5 +5
vertikal (v)	24,5 +5

Zur Montage an der Maschine müssen Sicherheitsschalter und Betätiger zusammengefügt sein.  
Betätigungskopf nicht als Anschlag verwenden!

**Schaltfunktionen**



**Betätigungsrichtung**

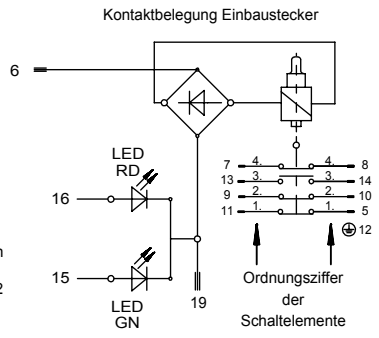
Nach Lösen der Befestigungsschrauben kann der Betätigungskopf in die gewünschte Anfahrrichtung umgestellt werden.

**Betätiger separat bestellen.**

**Technische Daten**

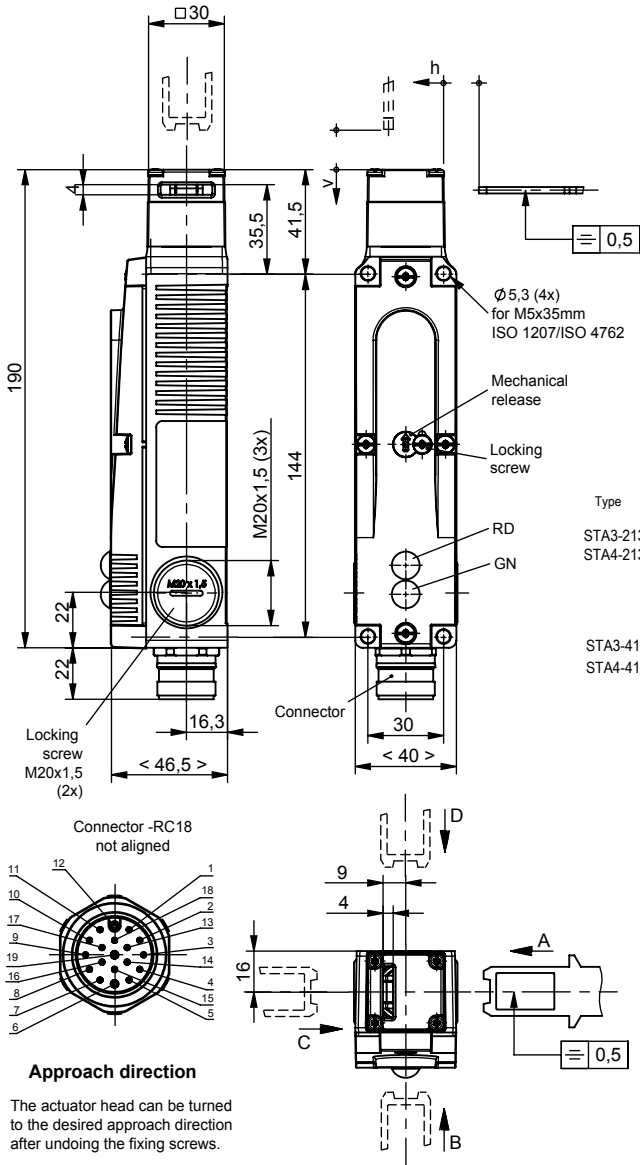
Bedienungsanleitung beachten (bei Abweichungen zwischen Datenblatt und Bedienungsanleitung gelten die Daten des Datenblattes)

Parameter	Wert	Einheit
Gehäusewerkstoff	Leichtmetall - Druckguss	
Schutzart nach EN IEC 60529	IP 65	
Einbaulage	beliebig	
Mechanische Lebensdauer	1 x 10 <sup>6</sup>	Schaltspiele
Umgebungstemperatur	-20 ... +70	°C
Anfahrsgeschwindigkeit max.	20	m/min
Betätigungs- / Auszugs- / Rückhaltekraft	35 / 30 / 20	N
Zuhaltekraft max.	3000	N
Zuhaltekraft Fzh nach Prüfgrundsatz GS-ET-19	2300	N
Betätigungshäufigkeit	1200	1/h
Verriegelungsarten	STA3: 1) Mechanisch verriegelt. 2) Entriegelt durch Anlegen von Spannung. 3) Geöffnet bei gezogenem Betätiger.	STA4: 1) Verriegeln durch Anlegen von Spannung. 2) Spannungslos entriegelt. 3) Geöffnet bei gezogenem Betätiger.
Betätiger gesteckt:		
Masse	ca. 0,6	kg
Magnetbetriebsspannung	+10%	V
je nach Typ (Typbezeichnung)	-15%	
Einschaltdauer ED	100	%
Anschlussleistung	8	W
Schaltprinzip	Schleichschaltglied	
Kontaktwerkstoff	Silberlegierung, hauchvergoldet	
Anschlussart	Einbaustecker RC18 (18-polig + PE)	
Bemessungsisolationsspannung Ui	50	V
Bemessungsstoßspannungsfestigkeit Uimp	1,5	kV
Gebrauchskategorie	AC-15 4A 50V	
nach EN 60947-5-1	DC-13 4A 24V	
Schaltspannung min. bei 10 mA	12	V
Schaltstrom min. bei 24 V	1	mA
Konventioneller thermischer Dauerstrom Ith	4	A
Kurzschlusschutz (Steuersicherung)	4	A gG



106622	STA4A-2131A024L024RC18C1826
106623	STA3A-2131A024L024RC18C1826
114416	STA3A-4141A024L024RC18C1826
Ident-Nr.	Typ

Technische Änderungen vorbehalten, alle Angaben ohne Gewähr / Subject to technical modifications; no responsibility is accepted for the accuracy of this information. © EUCHNER GmbH + Co. KG

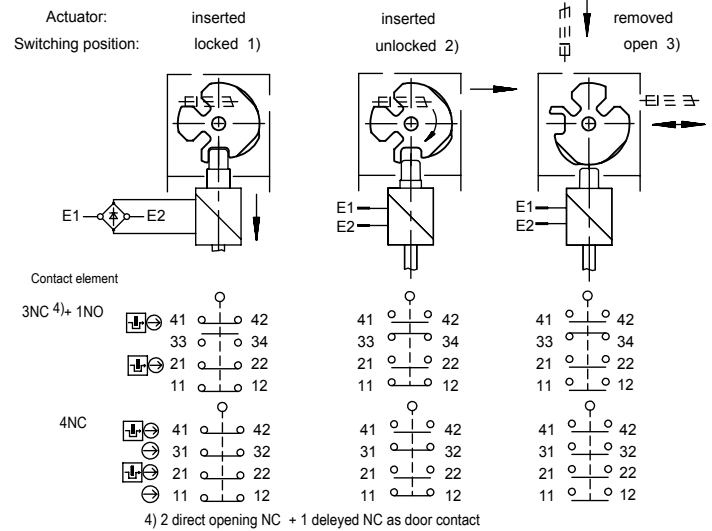


Minimum Travel - overtravel	
Approach direction	Standard "S" actuator
horizontal (h)	24,5 +5
vertical (v)	24,5 +5

The safety switch and actuator must be assembled for installation purposes.

The safety switch must not be used as an end stop.

**Switching principle**



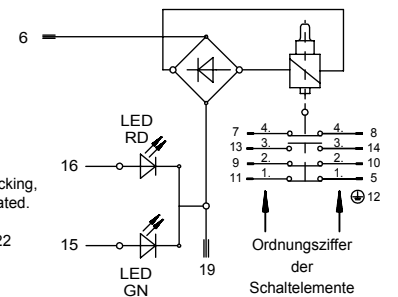
Kontaktbelegung Einbaustecker

**Setup:**

Close the safety guard. Unlock the guard locking and keep the safety guard closed. The machine must not be induced / initiated for start.

**Attention:**

When locking and/ or unlocking the guard locking, only the contacts 21-22 and 41-42 are actuated. For applications with hazardous states (e.g. overtraveling movements), the contacts 21-22 and/ or 41-42 always have to be integrated in the safety circuit.



106622	STA4A-2131A024L024RC18C1826
106623	STA3A-2131A024L024RC18C1826
114416	STA3A-4141A024L024RC18C1826
Id.-No.	Type

Please order actuator separately.

**Technical Data**

Please observe the operating instructions (in case of disagreement between data sheet and operating instructions, the information of the data sheet are to be considered)

Parameters	Value	Unit
Housing material	Die-cast alloy	
Degree of protection according to IEC 60529	IP 65	
Installation position	any	
Mechanical service life	1 x 10 <sup>5</sup>	Switching cycles
Ambient temperature	-20 ... +70	°C
Approach speed max.	20	m/min
Actuating- / extraction- / retention force	35 / 30 / 20	N
Locking force, F max.	3000	N
Locking force Fzh incl. safety margin acc. to GS-ET-19	2300	N
Actuating frequency	1200	1/h
Locking methods	STA3: 1) Mechanically locked. 2) Unlocking by applying voltage up to position unlocked. 3) Open if actuator is removed.	STA4: 1) Locking by applying voltage. 2) Unlocked without voltage. 3) Open if actuator is removed.
Weight	approx. 0,6	kg
Solenoid operating voltage	+10% -15%	AC/DC 24 V
Duty cycle	100	%
Connected load	8	W
Switching principle	Dependent action contact element	
Contact material	Silver alloy, gold flashed	
Type of connection	Plug connector - RC18 (18-pin + PE)	
Rated insulation voltage Ui	50	V
Rated impulse withstand voltage Uimp	1,5	kV
Utilization category according to EN 60947-5-1	AC-15 4A 50V DC-13 4A 24V	
Switching voltage min. 10mA	12	V
Switching current min. at 24V	1	mA
Conventional thermal current Ith	4	A
Short circuit protection (control circuit fuse)	4	A gG