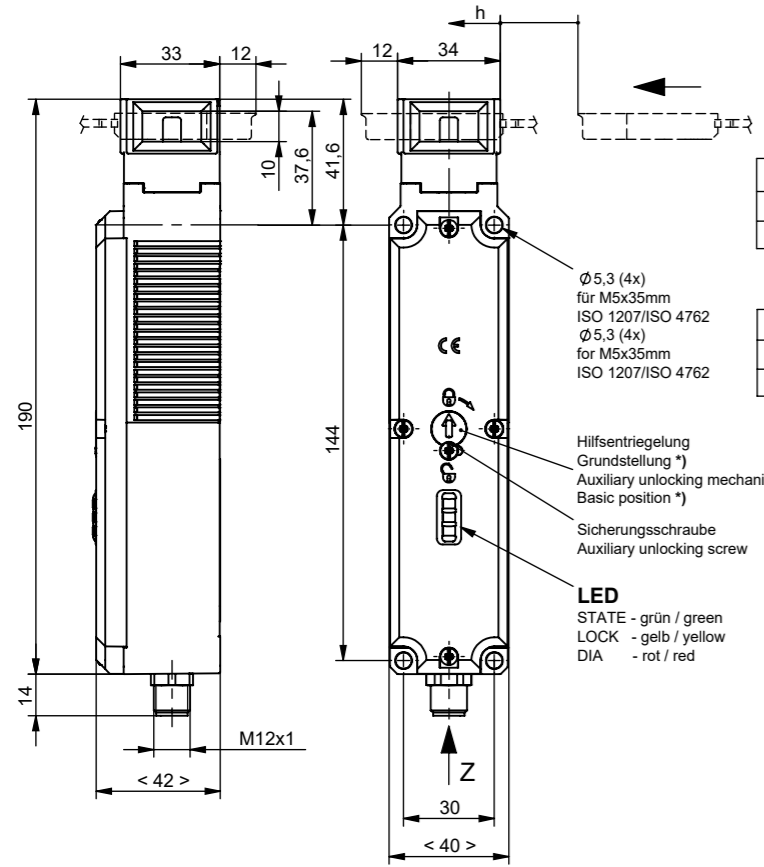


Maße in mm / Dimensions in mm
© EUCHNER GmbH + Co. KG
Technische Änderungen vorbehalten, alle Angaben ohne Gewähr / Subject to technical modifications; no responsibility is accepted for the accuracy of this information.



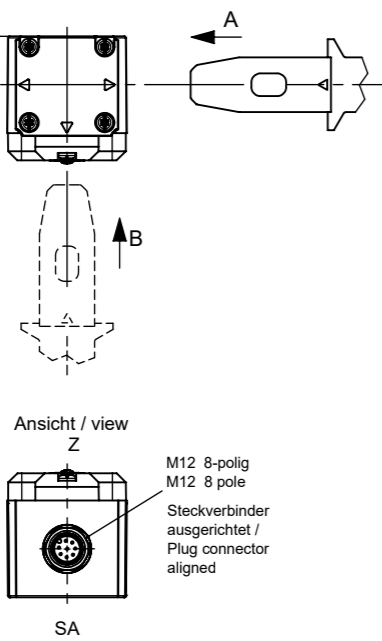
Erforderlicher Mindestweg + zul. Nachlauf	
Anfahrrichtung	Standard Betätiger
horizontal (h)	40 +5

Minimum Travel + overtravel	
Approach direction	Standard actuator
horizontal (h)	40 +5

Zur Montage an der Maschine müssen Sicherheitsschalter und Betätiger zusammengefügt sein.
Betätigungskopf nicht als Anschlag verwenden!
The safety switch and actuator must be assembled for installation purposes.
The safety switch must not be used as an end stop!

Ø5,3 (4x) für M5x35mm ISO 1207/ISO 4762
Ø5,3 (4x) for M5x35mm ISO 1207/ISO 4762
Hilfsentriegelung Grundstellung *)
Auxiliary unlocking mechanism Basic position *)
Sicherungsschraube Auxiliary unlocking screw
LED
STATE - grün / green
LOCK - gelb / yellow
DIA - rot / red

Betätigungsrichtungen
Nach Lösen der Befestigungsschrauben kann der Betätigungskopf in die gewünschte Anfahrrichtung umgestellt werden.
Approach direction
The actuator head can be turned to be desired approach direction after undoing the fixing screws.



*) Grundstellung = verriegelungsbereit
Entriegeln durch Drehung um 180°
(Betätiger darf nicht unter Zug stehen)
Funktion:
- Grundstellung : Schalter betriebsbereit
- 180° Stellung : Schalter entriegelt
*) Basic position = lock ready
release by rotation through 180°
(Actuator must not be under tractive forces)
Funktion:
- Basic position : Switch ready for operation
- 180° position : Switch unlocked

Bei Betätigung der Hilfsentriegelung darf die Tür nicht unter Zugkräften stehen.
When actuating the auxiliary unlocking mechanism, the door must not be under tractive forces.

Inbetriebnahme:
Schutzeinrichtung schliessen.
Zuhaltung entriegeln und die Schutzeinrichtung geschlossen halten.
Maschine darf sich nicht starten lassen.
Setup:
Close the safety guard. Unlock the guard locking and keep the safety guard closed.
The machine must not be induced/initiated for start.

Sicherheitsausgänge
Safety output

Technische Daten
Technical data

Bedienungsanleitung beachten (bei Abweichungen zwischen Datenblatt und Bedienungsanleitung gelten die Daten des Datenblattes)
Please observe the operating instructions (in case of disagreement between data and operating instructions, the information of the data sheet are to be considered)

Parameter	Parameters	Wert	Value	Einheit / Unit
Gehäusewerkstoff	Housing material	Glasfaserverstärkter Thermoplast	Reinforced thermoplastic (fibreglass)	
Schalterkopphaube	switch head hood	Zinkdruckguss	zinc diecasting	
Schutzart	Degree of protection	IP 67 / IP 69 / IP 69K		
Einbaulage	Installation position	beliebig / any		
Mechanische Lebensdauer	Mechanical service life	1 x 10 ⁸ Schaltspiele	1 x 10 ⁸ Switching cycles	
Umgebungstemperatur	Ambient temperature	-20 ... +55		°C
Anfahrgeschwindigkeit max.	Approach speed max.	20		m/min
Betätigungs- / Auszugs- / Rückhaltekraft bei 20°C (typisch)	Actuating- / extraction- / retention force at 20°C (typical)	10 / 20 / 20		N
Zuhaltekraft max.	Locking force max.	3900		N
Zuhaltekraft Fzh nach Prüfgrundsatz GS-ET-19	Locking force Fzh incl. safety margin to GS-ET-19	3000		N
Masse	Weight	ca. 0,42		kg
Betriebsspannung Elektronik UB	Operating voltage electronic UB	DC 24V ±15%		
Stromaufnahme Elektronik UB	Current consumption electronic UB	40		mA
Betriebsspannung Magnet IMP	Operating voltage solenoid IMP	DC 24V +10% / -15%		
Stromaufnahme Magnet IMP	Current consumption solenoid IMP	400		mA
ED Einschaltdauer Magnet	ED duty cycle solenoid	100		%
Anschlussleistung	Power consumption	6		W
Für die Zulassung nach UL gilt oder alternativ siehe Betriebsanleitung	For the approval acc. to UL the following applies or see operating instruction	Betrieb nur mit UL-Class 2 Spannungsversorgung oder alternativ siehe Betriebsanleitung	Operation with UL-Class 2 power supply only or alternativ see operating instruction	
Schaltlast nach UL	Switching load acc. to UL	DC 24V, Class 2 oder alternativ siehe Betriebsanleitung	DC 24V, Class 2 or alternativ see operating instruction	
Absicherung extern UB	External fuse UB	0,25 ... 8		A
Absicherung extern IMP	External fuse IMP	0,5 ... 8		A
Sicherheitsausgänge FO1A und FO1B HIGH U (OA) HIGH U (OB) LOW U (OA) / U (OB)	Safety outputs FO1A and FO1B HIGH U (OA) HIGH U (OB) LOW U (OA) / U (OB)	UB - 1,5 UB - 1,5 0 ... 1		VDC VDC VDC
Schaltrom je Sicherheitsausgang	Switching current per safety output	1 ... 150		mA
Meldeausgang OL und OD p-schaltend, kurzschlussicher	Monitoring output OL and OD p-switching, short circuit-proof			
Ausgangsspannung Belastbarkeit	Output voltage Max. load	0,8 x UB ... UB 0 ... 50		VDC mA
Gebrauchskategorie nach EN IEC 60947-5-2	Utilization category acc. to EN IEC 60947-5-2	DC-13 150mA 24V		
Schutzklasse nach EN IEC 61558	Safety class acc. to EN IEC 61558	III		

Steckerbelegung Sicherheitsschalter mit Steckverbinder 1xM12 (SA) AP Ausgangsfamilie
Plug connection safety switch with plug connector 1xM12 (SA) AP output family

PIN	Bezeichnung / Marking	8-polig	8 pole
1	IMP	Betriebsspannung Zuhaltmagnet, 24 V DC	Operating voltage of guard locking solenoid, 24 V DC
2	UB	Betriebsspannung AP-Elektronik, 24 V DC	Operating voltage of AP electronics, 24 V DC
3	FO1A	Sicherheitsausgang Kanal 1	Safety output, channel 1
4	FO1B	Sicherheitsausgang Kanal 2	Safety output, channel 2
5	OL	Meldeausgang Zuhaltung	Guard locking monitoring output
6	OD	Türmeldeausgang	Door monitoring output
7	0V UB	Betriebsspannung AP-Elektronik, 0 V	Operating voltage of AP electronics, 0 V DC
8	IMM	Betriebsspannung Zuhaltmagnet, 0 V	Operating voltage of guard locking solenoid, 0 V DC

127727	CTP-L1-AP-U-HA-AZ-SA-127727	--	--
ID-Nr. / ID No.	Typ / Type	Bemerkung	Remark