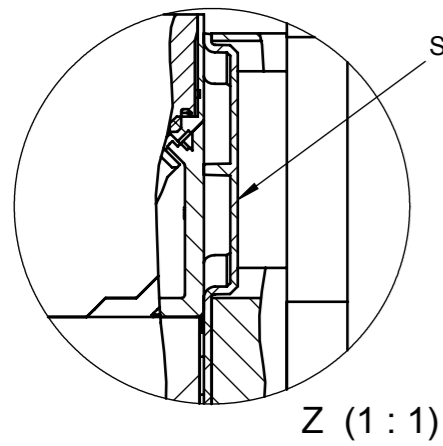
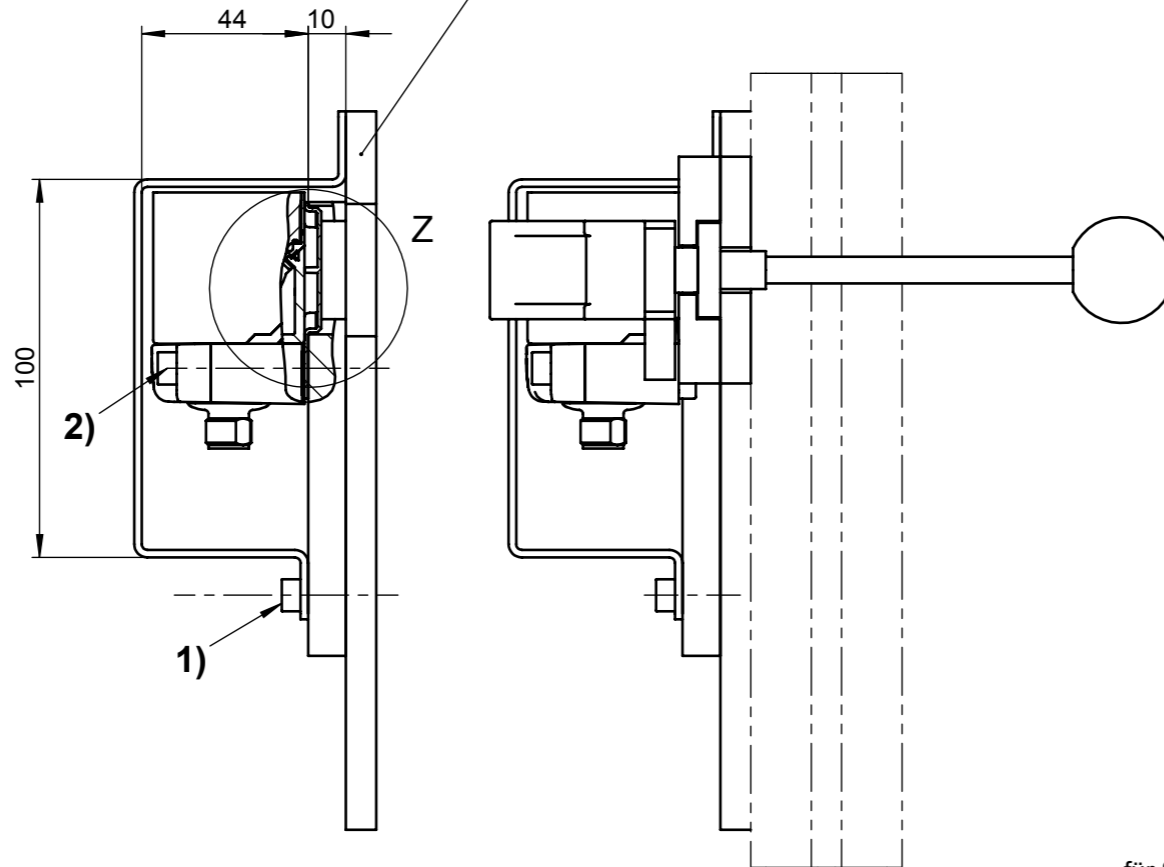


Technische Änderungen vorbehalten, alle Angaben ohne Gewähr / Subject to technical modifications; no responsibility is accepted for the accuracy of this information.  
 © EUCHNER GmbH + Co. KG



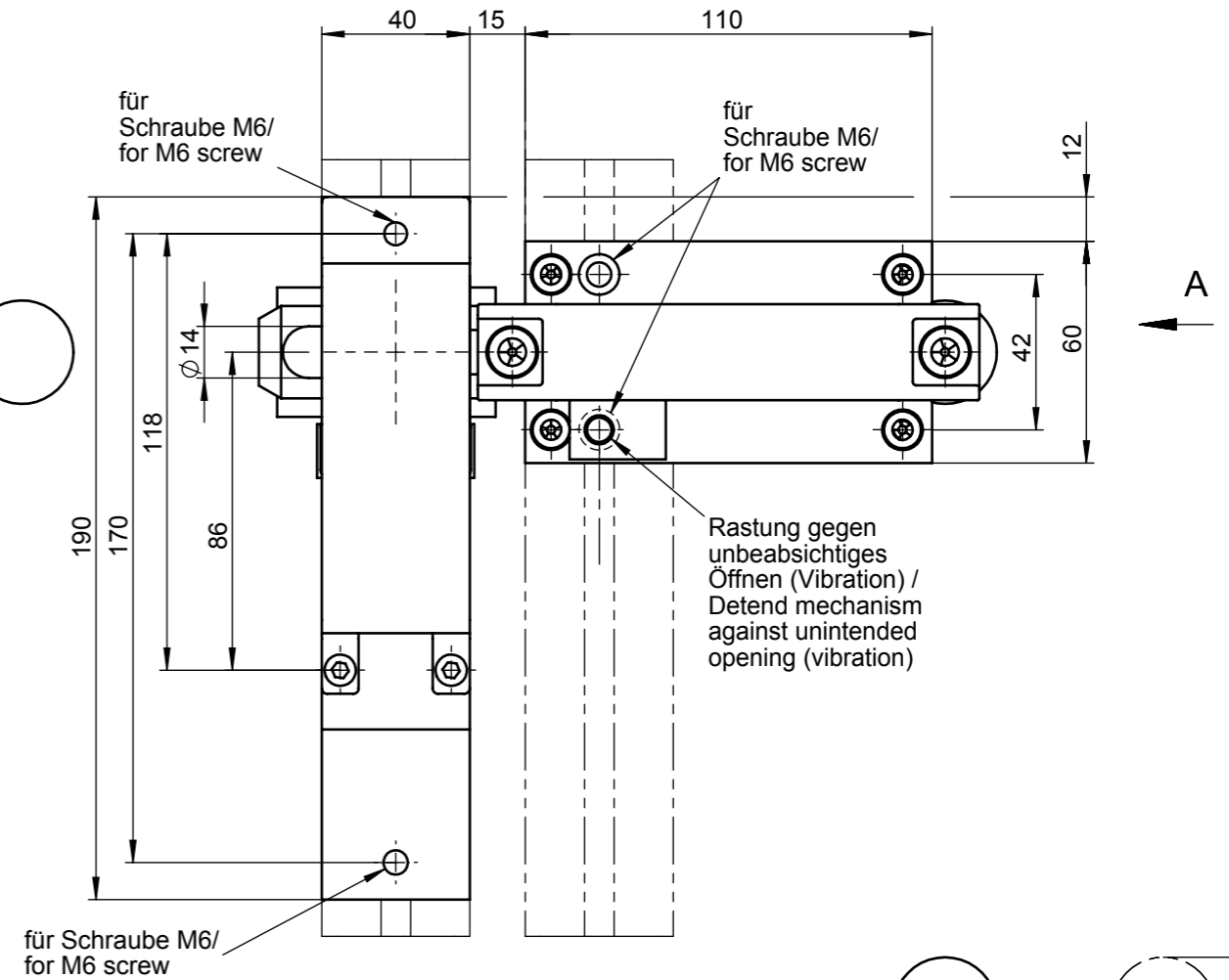
Stopfen / plug

**3) Anschlagplatte/  
Stop plate**



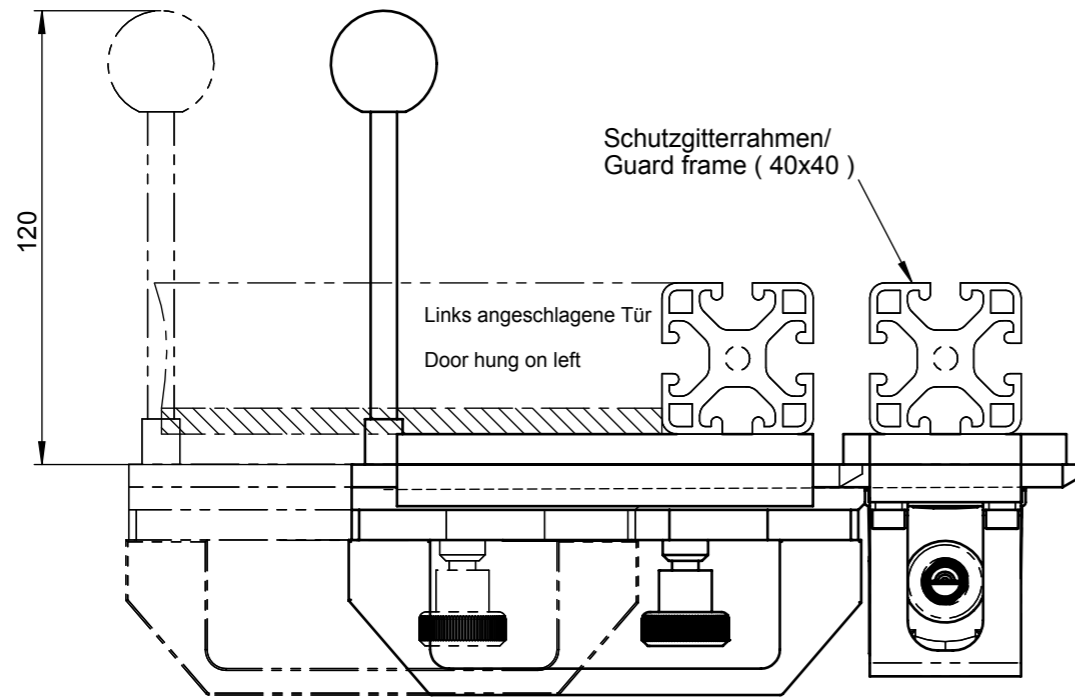
**Wechseln der Anfahrriichtung /  
Change of the approach direction**

- 1) Lösen der Schrauben M5x10 (1)  
Loosening of screws M5x10 (1)
- 2) Lösen der Befestigungsschrauben  
am CES-.../  
Loosening of the fixing screws at  
the CES-...
- 3) Wenden der Anschlagplatte /  
Turn-over the stop plate
- 4) Montage in umgekehrter Reihenfolge  
Achtung: Stopfen verwenden/  
Reverse mounting  
Attention: Use plug



für Schraube M6/  
for M6 screw

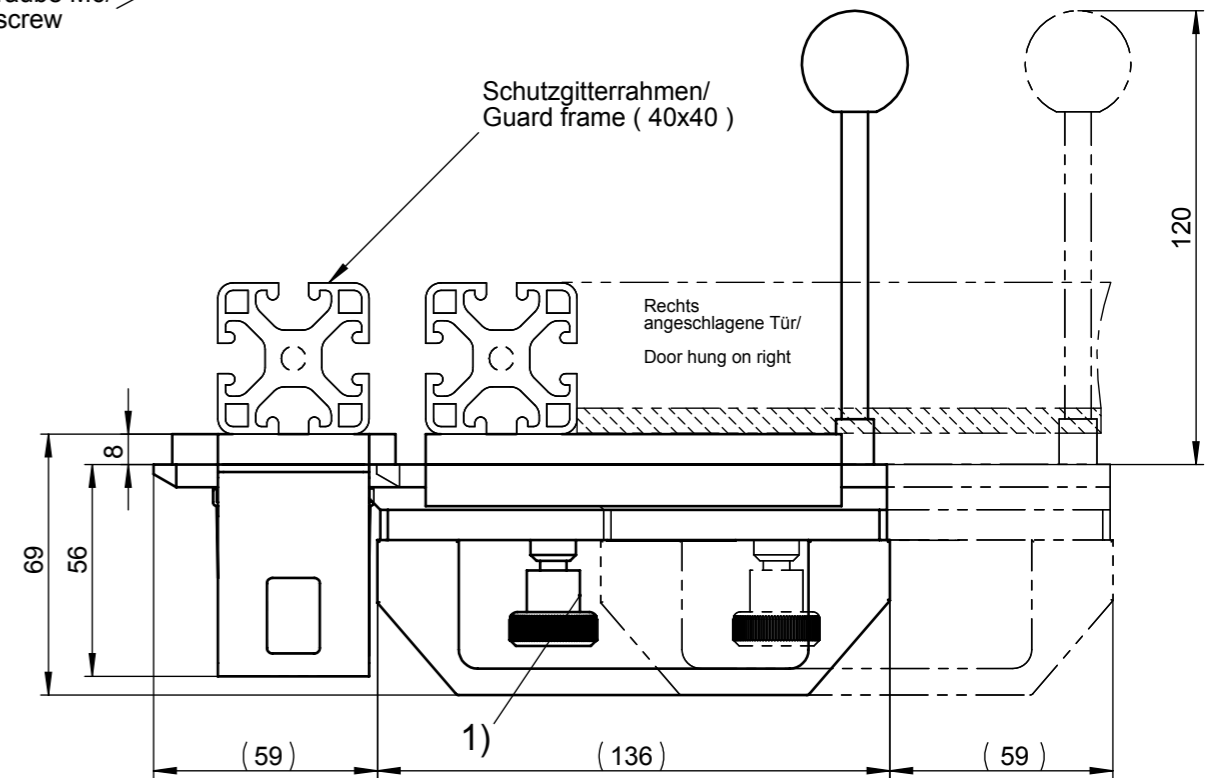
Rastung gegen  
unbeabsichtigtes  
Öffnen (Vibration) /  
Detend mechanism  
against unintended  
opening (vibration)



Schutzgitterrahmen/  
Guard frame (40x40)

Links angeschlagene Tür  
Door hung on left

- 1) Riegel mit Rastung.  
Rastet in geöffneter Stellung.  
(Verhindert unbeabsichtigtes  
Schliessen des Riegels)  
Entriegelt durch hochziehen  
des Rastknopfes.
- 1) Bolt with detend mechanism.  
When the bolt is open, the knob  
engages and prevents unintended  
closing.  
Unlock by pulling the detend  
knob upwards.



Schutzgitterrahmen/  
Guard frame (40x40)

Rechts angeschlagene Tür/  
Door hung on right

116246	RIEGEL CES-AC/F-AP-C01-AH-SB-116246	111145	CES-AP-C01-AH-SB-111145
105619	RIEGEL CES-AC/F-AR-C01-AH-SA-105619	098941	CES-AR-C01-AH-SA
Ident.-Nr. / ID-No.	Riegel / Bolt	inklusive Sicherheitschalter / inclusive Safety Switch	Bezeichnung / Description