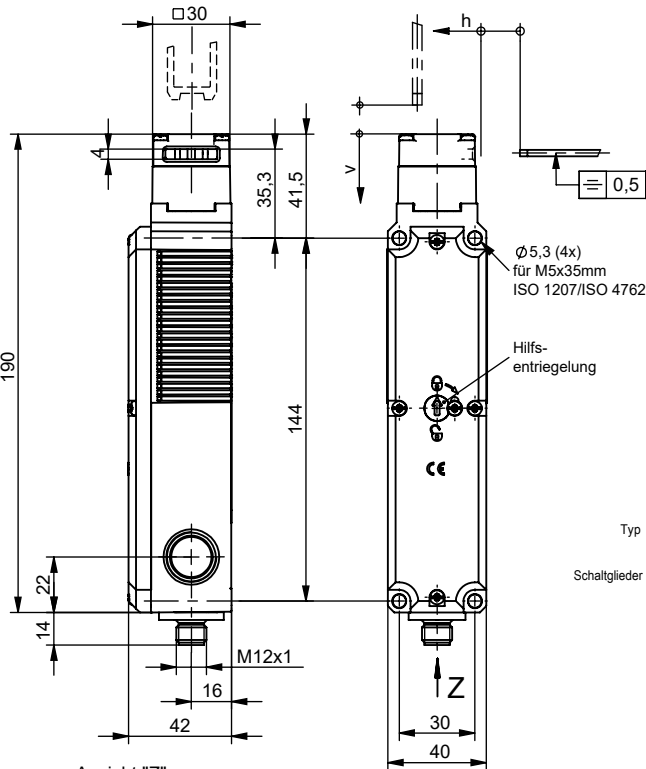
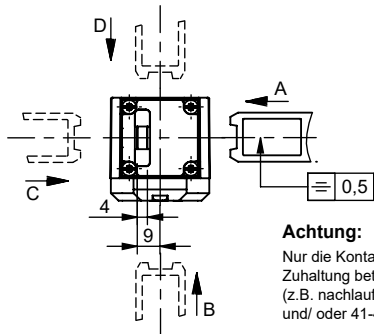
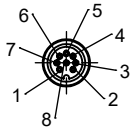


Technische Änderungen vorbehalten, alle Angaben ohne Gewähr / Subject to technical modifications; no responsibility is accepted for the accuracy of this information. © EUCHNER GmbH + Co. KG



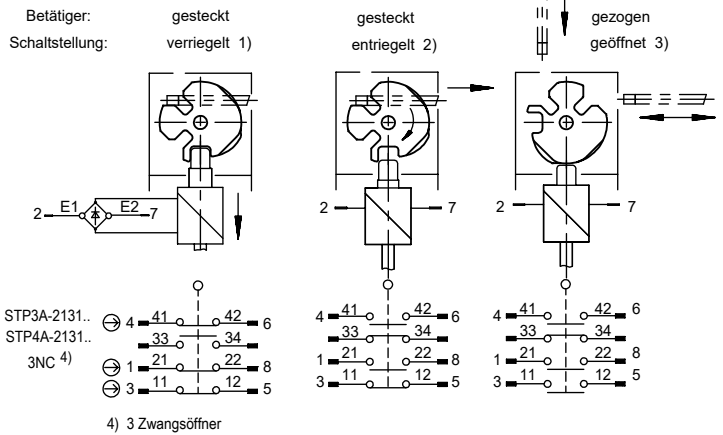
Ansicht "Z"
Einbaustecker
nicht ausgerichtet



Erforderlicher Mindestweg + zul. Nachlauf	
Anfahrriichtung	Betätiger Standard
horizontal (h)	24,5 +5
vertikal (v)	24,5 +5

Zur Montage an der Maschine müssen Sicherheitsschalter und Betätiger zusammengefügt sein.
Betätigungskopf nicht als Anschlag verwenden.

Schaltfunktionen und Steckerbelegung



Typ STP3A-2131..
STP4A-2131..
Schaltglieder 3NC 4)
4) 3 Zwangsöffner

Betätigungsrichtung

Nach Lösen der Befestigungsschrauben kann der Betätigungskopf in die gewünschte Anfahrriichtung umgestellt werden.

Betätiger separat bestellen

Technische Daten

Bedienungsanleitung beachten (bei Abweichungen zwischen Datenblatt und Bedienungsanleitung gelten die Daten des Datenblattes)

Parameter	Wert	Einheit
Gehäusewerkstoff	Glasfaserverstärkter Thermoplast	
Schutzart nach EN IEC 60529	IP 67	
Einbaulage	beliebig	
Mechanische Lebensdauer	min. 1 x 10 ⁶	Schaltspiele
Umgebungstemperatur	-20 ... +55	°C
Anfahrsgeschwindigkeit max.	20	m/min
Betätigungs- / Auszugs- / Rückhaltekraft	35 / 30 / 20	N
Zuhaltekraft max.	2500	N
Zuhaltekraft Fzh nach Prüfgrundsatz GS-ET-19	2000	N
Verriegelungsarten	STP3: Mechanisch verriegelt, 1) entriegelt durch Anlegen von Spannung 2). Geöffnet 3) bei gezogenem Betätiger.	
Betätiger gesteckt:	STP4: Verriegeln 1) durch Anlegen von Spannung, Spannungslos entriegelt 2). Geöffnet 3) bei gezogenem Betätiger.	
Masse	ca. 0,6	kg
Magnetbetriebsspannung	+10% -15%	AC/DC 024
Einschaltdauer ED	100	%
Anschlussleistung	ca. 8,5	W
Schaltprinzip	Schleichschaltglied	
Kontaktwerkstoff	Silberlegierung, hauchvergoldet	
Anschlussart	Einbaustecker M12 (8 Pole)	mm ²
Bemessungsisolationsspannung Ui	30	V
Bemessungsstoßspannungsfestigkeit Uimp	1,5kV eff./60s	kV
Gebrauchskategorie nach EN 60947-5-1	AC-15 1A 24V DC-13 1A 24V	
Schaltspannung min. bei 10 mA	12	V
Schaltstrom min. bei 24 V	1	mA
Konventioneller thermischer Dauerstrom Ith	1	A
Kurzschlusschutz (Steuersicherung)	1	A gG

Achtung:

Nur die Kontakte 21-22 und 41-42 werden beim Ver- bzw. Entriegeln der Zuhaltung betätigt. In Anwendungen mit gefährbringenden Zuständen (z.B. nachlaufenden Bewegungen) muss immer der Kontakt 21-22 und/ oder 41-42 in den Sicherheitskreis eingebunden werden.

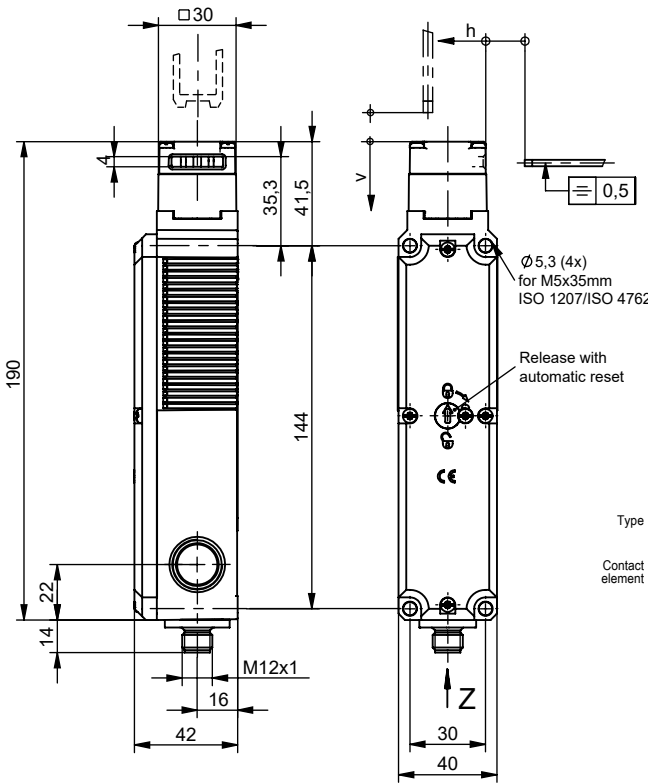
*) Beim Entriegeln darf der Betätiger nicht unter Zugbeanspruchung stehen.

Inbetriebnahme:

Schutzeinrichtung schließen. Zuhaltung entriegeln und die Schutzeinrichtung geschlossen halten. Maschine darf sich nicht starten lassen.

173019	STP3A-2131B024SM8C2634	B
170801	STP4A-2131A024SM8C2627	A
169831	STP3A-2131A024SM8C2627	A
Ident. Nr.	Typ	Anfahrriichtung

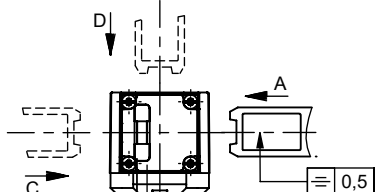
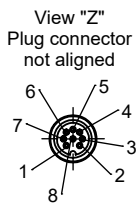
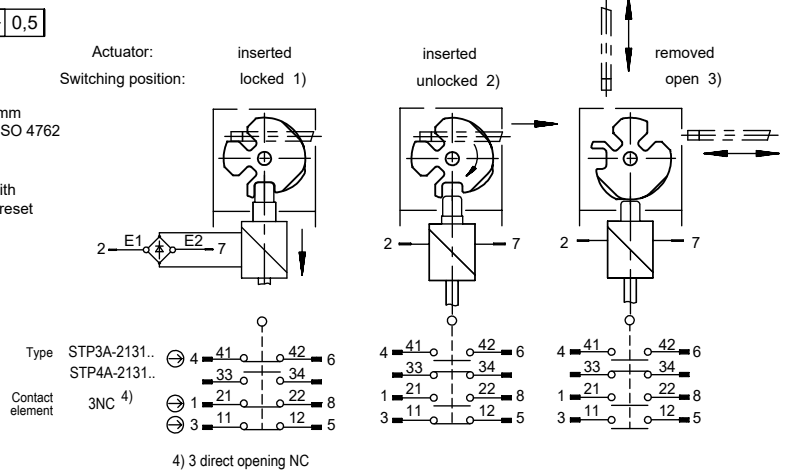
Technische Änderungen vorbehalten, alle Angaben ohne Gewähr / Subject to technical modifications; no responsibility is accepted for the accuracy of this information. © EUCHNER GmbH + Co. KG



Minimum Travel - overtravel	
Approach direction	Standard actuator
horizontal (h)	24,5 +5
vertical (v)	24,5 +5

The safety switch and actuator must be assembled for installation purposes.
The safety switch must not be used as an end stop.

Switching principle and pin assignment



173019	STP3A-2131B024SM8C2634	B
170801	STP4A-2131A024SM8C2627	A
169831	STP3A-2131A024SM8C2627	A
Id.-No.	Type	Approach direction

Approach direction
The actuator head can be turned to be desired approach direction after undoing the fixing screws.

Please order actuator separately.

Attention:
When locking and/ or unlocking the guard locking, only the contacts 21-22 and 41-42 are actuated. For applications with hazardous states (e.g. overtraveling movements), the contacts 21-22 and/ or 41-42 always have to be integrated in the safety circuit.

Setup:
Close the safety guard. Unlock the guard locking and keep the safety guard closed. The machine must not be induced / initiated for start.

*) Using the release, the actuator is not allowed being under tension.

Technical Data

Please observe the operating instructions (in case of disagreement between data sheet and operating instructions, the information of the data sheet are to be considered)

Parameters	Value	Unit
Housing material	Reinforced thermoplastic	
Degree of protection according to IEC 60529	IP 67	
Installation position	any	
Mechanical service life	min. 1 x 10 ⁶	Switching cycles
Ambient temperature	-20 ... +55	°C
Approach speed max.	20	m/min
Actuating- / extraction- / retention force	35 / 30 / 20	N
Locking force, F max.	2500	N
Locking force F _{zh} (incl. safety margin acc. to GS-ET-19)	2000	N
Locking methods	STP3: Mechanically locked 1), unlocking by applying voltage up to position unlocked 2). Open 3) if actuator is removed. STP4: Locking 1) by applying voltage. Unlocked 2) without voltage. Open 3) if actuator ist removed.	
Actuator inserted:		
Weight	approx. 0,6	kg
Solenoid operating voltage	+10% -15% AC/DC 024	V
Duty cycle	100	%
Connected load	8,5	W
Switching principle	Slowaction contact element	
Contact material	Silver alloy, gold flashed	
Type of connection	Plug connector M12 (8 Pole)	mm ²
Rated insulation voltage U _i	30	V
Rated impulse withstand voltage U _{imp}	1,5kV eff./60s	kV
Utilization category according to EN 60947-5-1	AC-15 1A 24V DC-13 1A 24V	
Switching voltage min. 10mA	12	V
Switching current min. at 24V	1	mA
Conventional thermal current I _{th}	1	A
Short circuit protection (control circuit fuse)	1	AgG