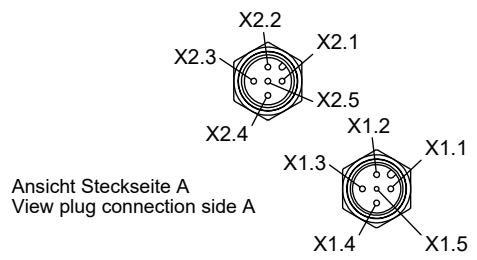
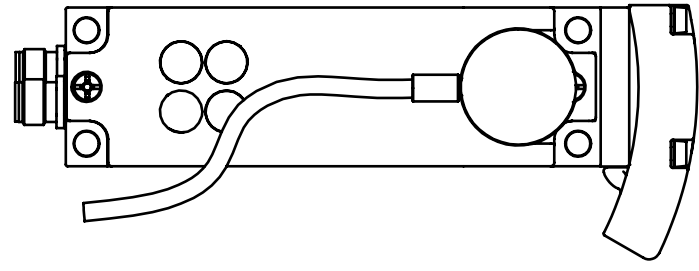
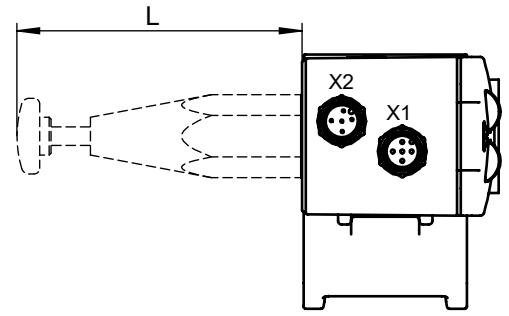
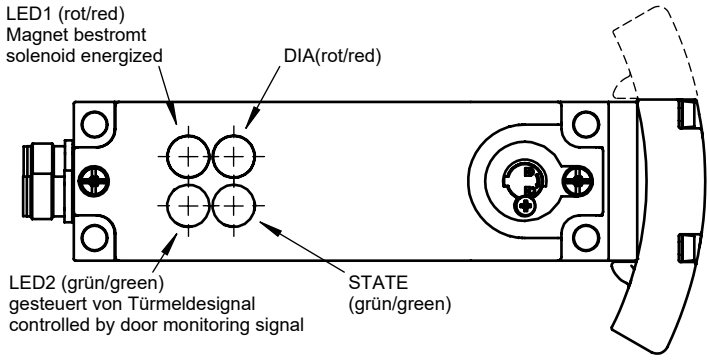


Maße in mm / Dimensions in mm

© EUCHNER GmbH + Co. KG

Technische Änderungen vorbehalten, alle Angaben ohne Gewähr / Subject to technical modifications; no responsibility is accepted for the accuracy of this information.



PIN	Bezeichnung Discription	Funktion	Function
X 1.1	UB	Betriebs- spannung 24 V DC	Operating voltage 24 V DC
X 1.2	OA	Ausgang A	Output A
X 1.3	0V	GND	
X 1.4	OB	Ausgang B	Output B
X 1.5	n.c.		

PIN	Bezeichnung Discription	Funktion	Function
X 2.1	n.c.		
X 2.2	OUT D	Türmeldesignal	Door monitoring signal
X 2.3	0 V	0V Magnet	0V solenoid
X 2.4	+U <sub>CM</sub>	Betriebs- spannung Magnet 24 V DC	Operating voltage solenoid 24 V DC
X 2.5	n.c.		

ID	Type	Ruhestromprinzip / Closed circuit current principle	Arbeitsstromprinzip / Open-circuit current principle	Unicode	Multicode	Doppelrampe / Double insertion slide	Fluchtrieneigung / escape release	Sperreinsatz / Lockout device	ohne Hilfsentriegelung / Without auxillary mechanism	Bowdenzugentriegelung / Front wire release
124589	CET3-A-P-CRA-A-H-50X-SI-C2438-124589	X		X						
124594	CET3-A-P-CRA-A-H-50F-SI-C2438-124594	X		X			L=75			
126763	CET4-A-P-CRA-A-H-50X-SI-C2438-126763		X	X						
161577	CET4-A-P-CRA-A-H-50X-SI-C2509-161577		X	X						L1 = 3m