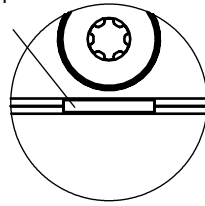


Maße in mm / Dimensions in mm
 Technische Änderungen vorbehalten, alle Angaben ohne Gewähr / Subject to technical modifications: no responsibility is accepted for the accuracy of this information. © EUCHNER GmbH + Co. KG

markiert Ausrichtung von Pos 1
 alignment marking of Pos 1

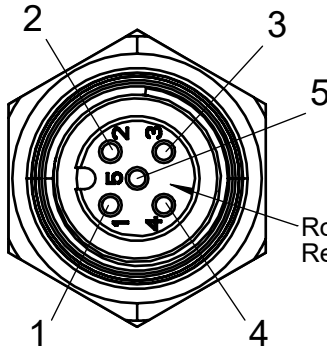


Z 2 : 1

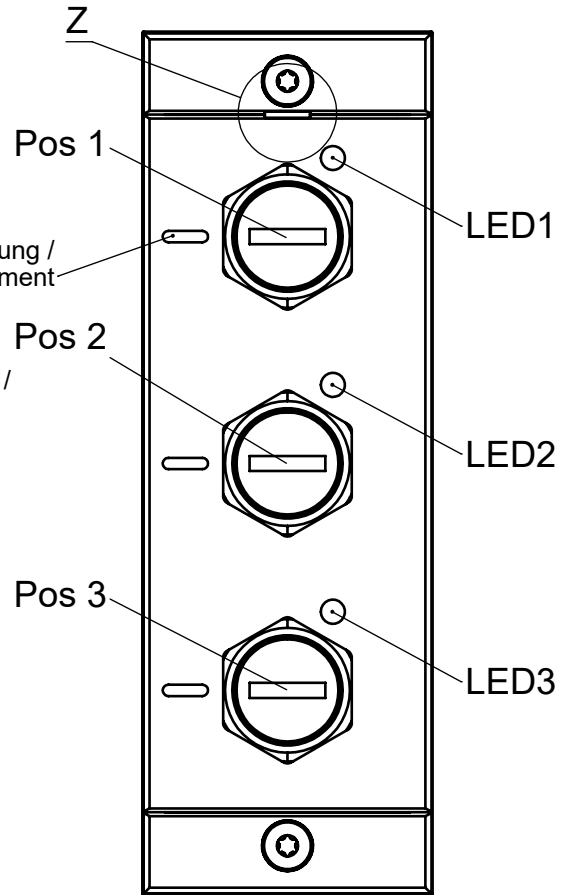
Kodierungsausrichtung /
 Coding alignment

Hx = an, wenn Eingangssignal 1&2 gesetzt (Hx = OSSD 1 & OSSD 2) /
 Hx = on, if input signal 1&2 is set (Hx = OSSD 1 & OSSD 2)

X1-X3



Rote Einbaubuchse /
 Red socket



PIN	Bezeichnung Designation
1	Spannungsversorgung OSSD Gerät power supply OSSD device
2	OSSD Kanal 1 OSSD channel 1
3	0V
4	OSSD Kanal 2 OSSD channel 2
5	n.c.

Anschluss typ R		
Pos	Connection type R	
1	X1	M12 Einbaustecker Buchse M12 Connector Female
2	X2	M12 Einbaustecker Buchse M12 Connector Female
3	X3	M12 Einbaustecker Buchse M12 Connector Female

Bezeichnung Designation	Beschreibung	Description
SM	Submodul	Sub module
E_Xx	Fehler Xx	Error Xx
I_Xx	Eingang Xx	Input Xx
FI_Xx	Sicherer Eingang Sicherheitsschalter	Safety input safety switch

Übersicht der Kommunikationsdaten (Nur bei Systemen mit einem Busmodul MBM):

Overview of the communication data (only for systems with a Bus module MBM):

Geräte definiert mit SW-ID: 165628 in Gerätebeschreibung

Device defined with SW-ID: 165628 in the device description

Input

Ethernet ¹⁾ standard	Bit 7	Bit 6	Bit 5	Bit 4	Bit 3	Bit 2	Bit 1	Bit 0
1st Byte	SM_E_X3	SM_E_X2	SM_E_X1	-	-	SM_I_X3	SM_I_X2	SM_I_X1
2nd Byte	Diagnose Byte (pluggable)							

Ethernet¹⁾ SAFE



3rd Bit	2nd Bit	1st Bit
SM_FI_X3	SM_FI_X2	SM_FI_X1

Output

Ethernet ¹⁾ standard	Bit 7	Bit 6	Bit 5	Bit 4	Bit 3	Bit 2	Bit 1	Bit 0
1st Byte	-	-	-	-	-	-	-	-

¹⁾ Ethernet Protokoll in Abhängigkeit des verwendeten MBM Busmodul / Ethernet protocol according to the used MBM Busmodul