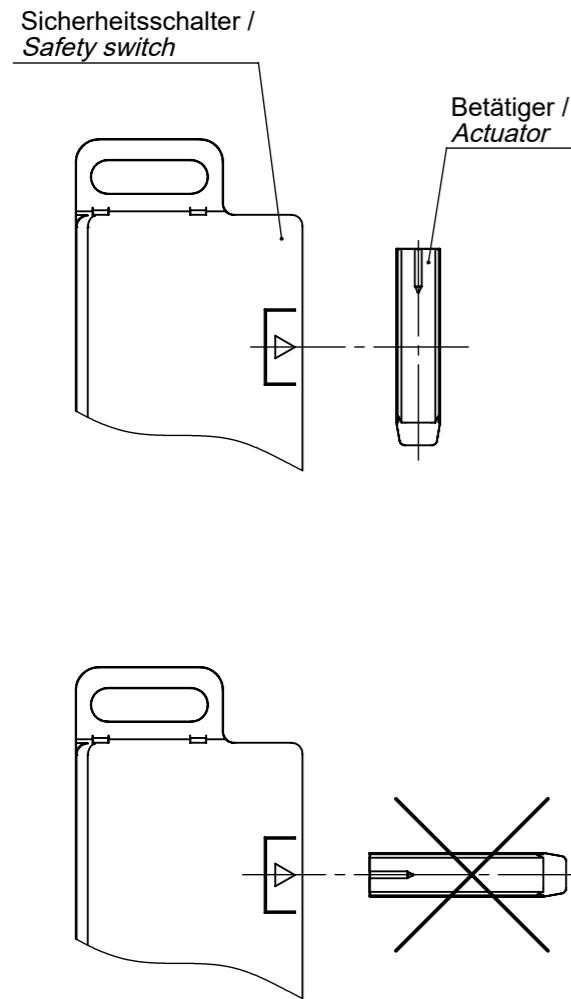
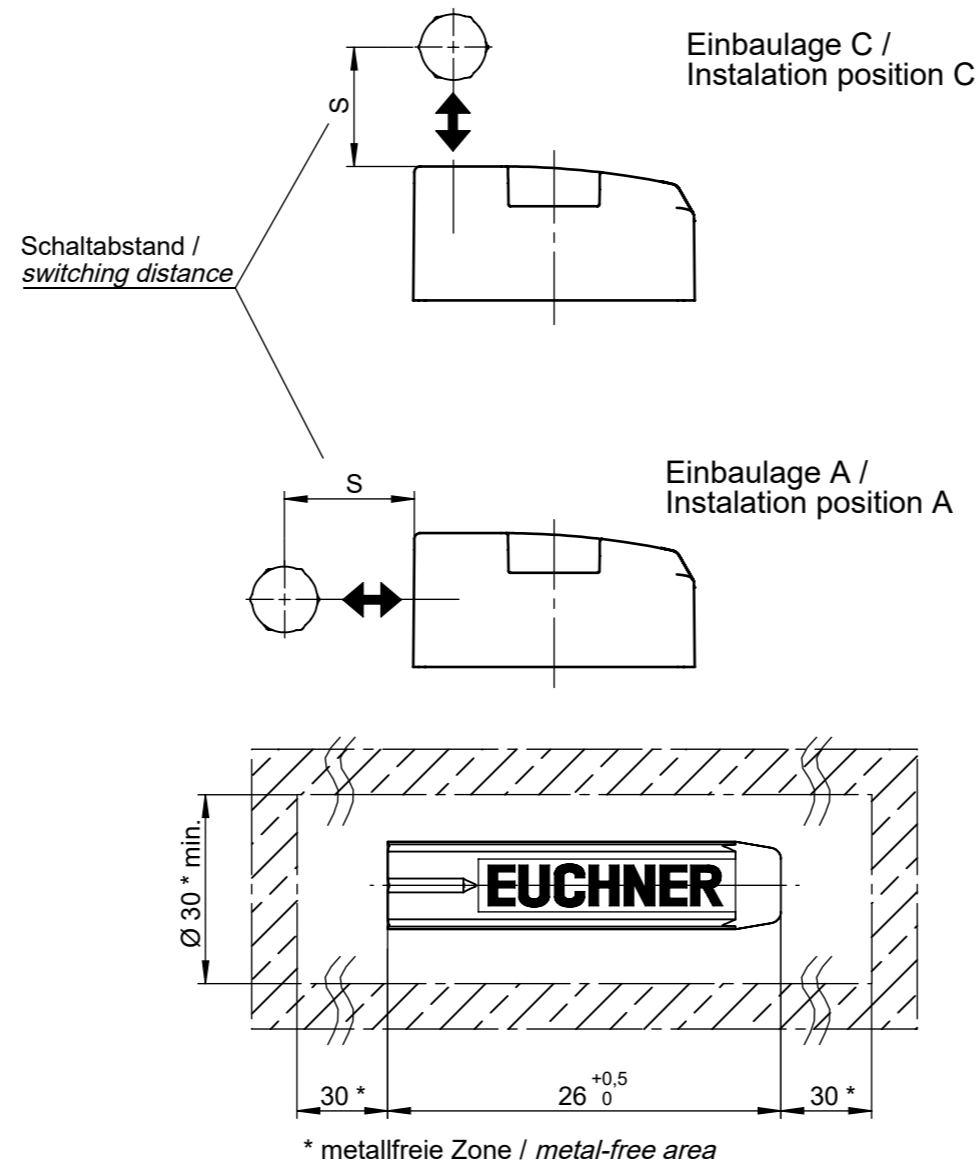


**Anordnung Betätiger / position actuator
(Beispiel/ example)**



Der Betätiger 104730 darf nur mit folgenden Komponenten betrieben werden/
Actuator 104730 must only be used in conjunction with:
CES-A-L NN . . . z.B./e.g. 106601
CES-AP-C.2 . . . z.B./e.g. 100775
CES-AR-C.2 . . . z.B./e.g. 105750
CES-I-AP--C04 z.B./e.g. 115150
CES-I-AS2A--C04 z.B./e.g. 120547

Einbaumöglichkeiten / Installation options

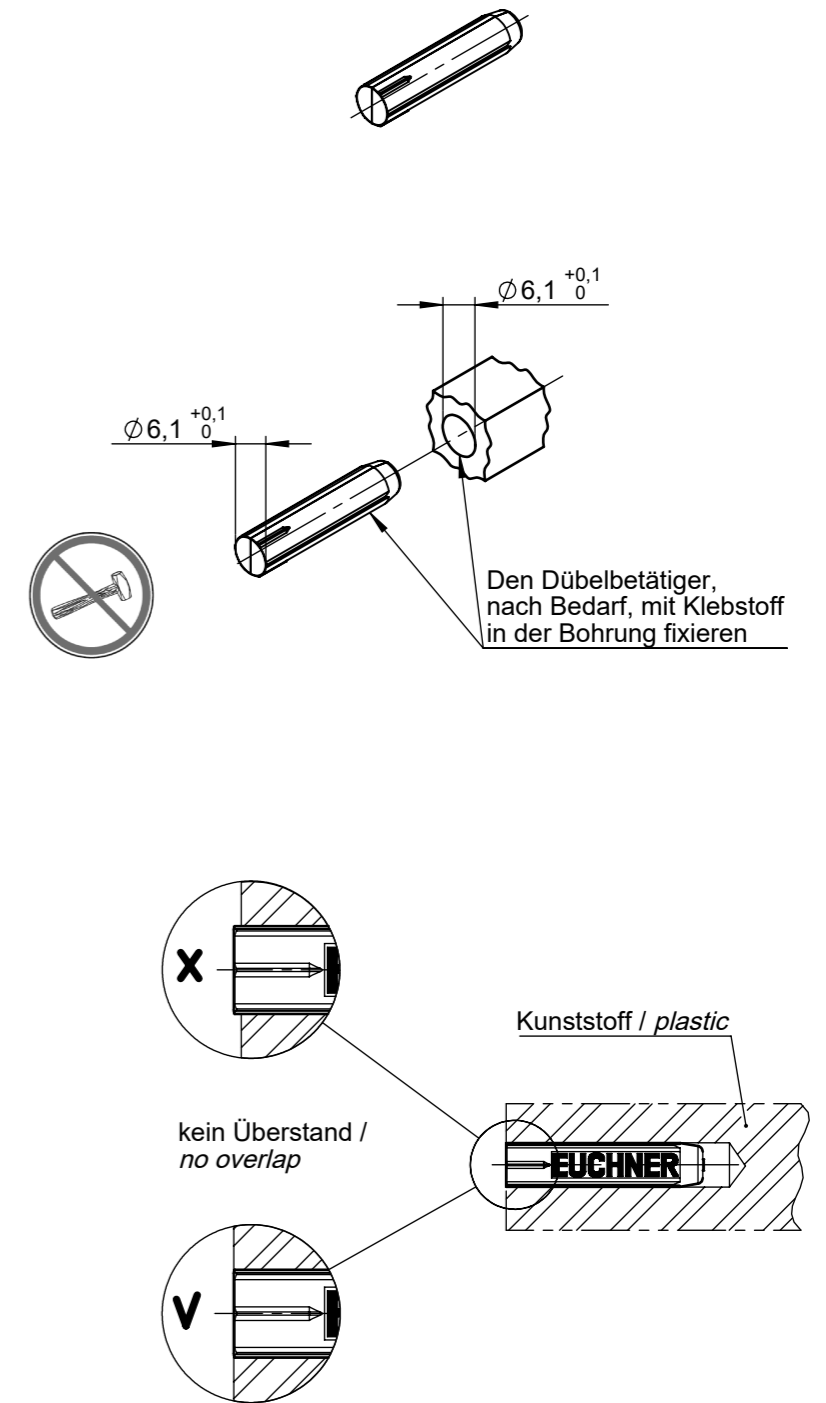


Der angegebene Ansprechbereich gilt für den Einbau in nichtmetallischer Umgebung. /
The specified response range applies to installation in a non-metallic environment.

Die Schutzeinrichtung muß so konstruiert sein, daß bis zum Abstand s_{ar} (sicherer Abschaltabstand) eine Gefährdung ausgeschlossen ist. /
The safety device with actuator and read head must be designed in such a way, considering switch-off distance s_{ar} , that hazard is excluded.

Die Werte des Ansprechbereiches sind der Betriebsanleitung des verwendeten Schalters zu entnehmen. /
In order to get information about the operating distances have a look at the operating instructions of the safety switch in use.

Montagehinweis / Instruction for Installation



Hinweis / Note:

Montage-, Anschluß- und Sicherheitshinweise sind der Betriebsanleitung des verwendeten Auswertegerätes zu entnehmen. /
For further technical data as well as installation, connection and safety information, please have a look at the operating instruction of the evaluation unit.

Die Montage des Betätigers darf nur in der dargestellten Richtung erfolgen. Keine Schlag- oder Stossbeanspruchung auf den Betätiger. /
The orientation of the actuator with respect to the safety switch must be as illustrated in the drawing. The actuator must not be subject to mechanical shock or with impact.

Technische Änderungen vorbehalten, alle Angaben ohne Gewähr / Subject to technical modifications; no responsibility is accepted for the accuracy of this information. © EUCHNER GmbH + Co. KG