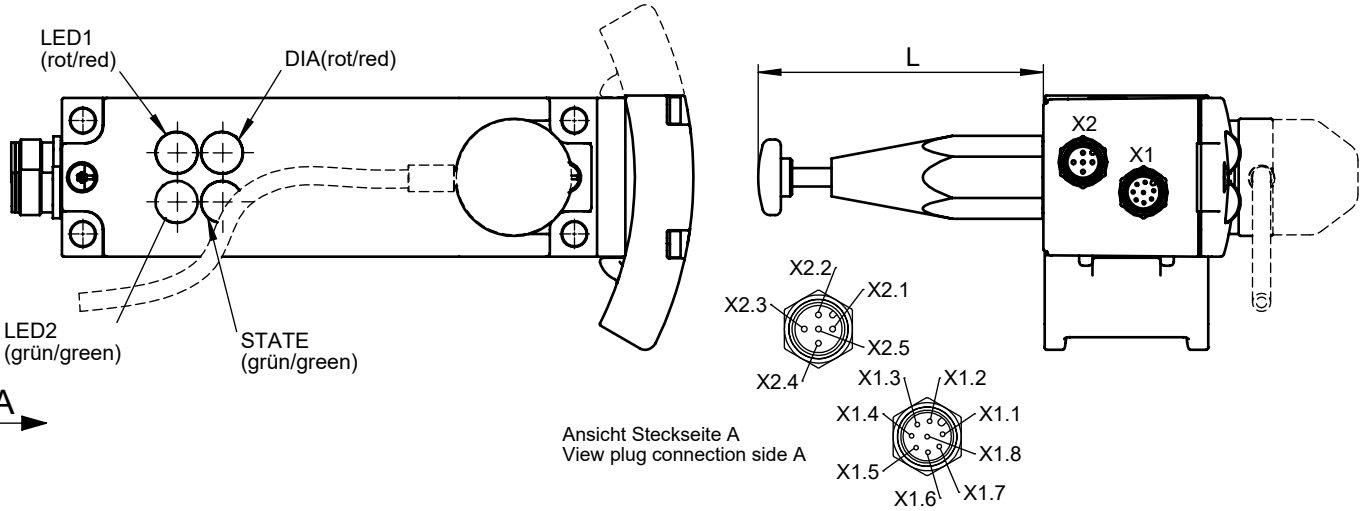


Maße in mm / Dimensions in mm



© EUCHNER GmbH + Co. KG

Technische Änderungen vorbehalten, alle Angaben ohne Gewähr / Subject to technical modifications; no responsibility is accepted for the accuracy of this information.



PIN	Bezeichnung Discription	Funktion	Function
X 1.1	IB	Eingang B	Input B
X 1.2	UB	Betriebs- spannung 24 V DC	Operating voltage 24 V DC
X 1.3	OA	Ausgang A	Output A
X 1.4	OB	Ausgang B	Output B
X 1.5	OUT	Melde- ausgang	Monitoring output
X 1.6	IA	Eingang A	Input A
X 1.7	0 V		GND
X 1.8	RST		Reset

PIN	Bezeichnung Discription	Funktion	Function
X 2.1	0 V	0V Magnet	0V solenoid
X 2.2	n.c.		
X 2.3	LED 2	LED grün 24 V DC	LED green 24 V DC
X 2.4	+U _{CM}	Betriebsspannung Magnet 24 V DC steuert LED1	Operating voltage solenoid 24 V DC controls LED1
X 2.5	FE	Funktionserde	Function ground

ID	Type	Ruhestromprinzip / Closed-circuit current principle	Arbeitsstromprinzip / Open-circuit current principle	Unicode	Multicode	Doppelrampe / Double insertion slide	Fluchtentriegelung / escape release	Bowdenzug- entriegelung / Front wire release
109015	CET1-A R-CRA-CH-50X-SG-C2290-109015	X			X			L1 = 3m

PIN	Bezeichnung Discription	Funktion	Function
X 1.1	IB	Eingang B	Input B
X 1.2	UB	Betriebs- spannung 24 V DC	Operating voltage 24 V DC
X 1.3	OA	Ausgang A	Output A
X 1.4	OB	Ausgang B	Output B
X 1.5	OUT	Melde- ausgang	Monitoring output
X 1.6	IA	Eingang A	Input A
X 1.7	0 V		GND
X 1.8	RST		Reset

PIN	Bezeichnung Discription	Funktion	Function
X 2.1	0 V	0V Magnet	0V solenoid
X 2.2	OUT D	Türmeldeausgang steuert LED 2	Door monitoring signal controls LED2
X 2.3	LED 1	LED rot 24 V DC	LED red 24 V DC
X 2.4	+U _{CM}	Betriebs- spannung Magnet 24 V DC	Operating voltage solenoid 24 V DC
X 2.5	FE	Funktionserde	Function ground

ID	Type	Ruhestromprinzip / Closed-circuit current principle	Arbeitsstromprinzip / Open-circuit current principle	Unicode	Multicode	Doppelrampe / Double insertion slide	Fluchtentriegelung / escape release	Bowdenzug- entriegelung / Front wire release
110114	CET3-A R-CRA-CH-50X-SG-C2290-110114	X			X			L1 = 3m
110905	CET3-A R-CRA-CH-50F-SG-C2290-110905	X			X		L=75	L1 = 3m
110906	CET3-A R-CRA-CH-50X-SG-110906	X			X			
110907	CET3-A R-CRA-CH-50F-SG-110907	X			X		L=75	