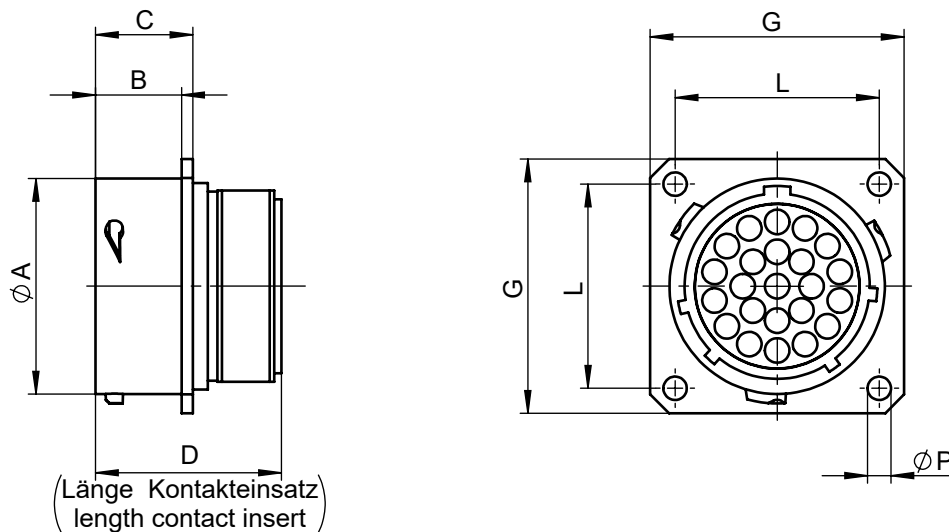


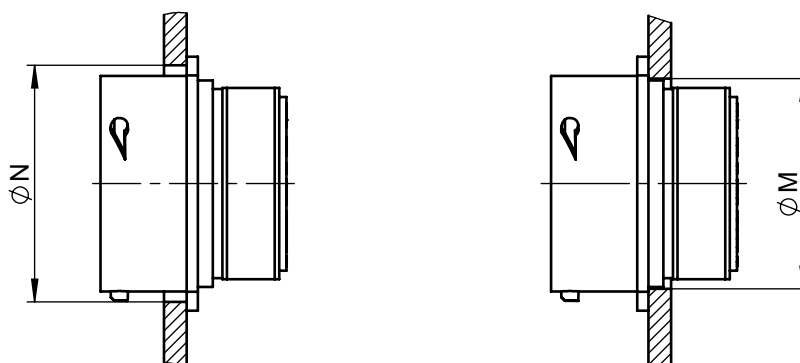
Technische Änderungen vorbehalten, alle Angaben ohne Gewähr / Subject to technical modifications; no responsibility is accepted for the accuracy of this information. © EUCHNER GmbH + Co. KG Maß in mm / Dimensions in mm



Einbau / Built-in

rückseitig / on the rear

frontseitig / on the front



spritzwasserdichte Metall-Ausführung / splash-proofed type metal

Ident-Nr. Ident-no.	Polzahl No. of contacts	A	B max. B approx.	C max. C approx.	D max. D approx.	G max. G approx.	L	M	N	P
074384	23	28,5	11,4	13,3	24,1	33,6	27	27,8	31,3	3,1
074385	28	31,7	14,6	17,3	25,7	36,8	29,4	30,9	34,5	3,1
074386	35	34,9	14,6	17,3	25,7	39,9	31,8	34,1	37,7	3,1
086749	12	22,2	11,4	13,3	24,1	28,8	22,9	21,4	25	3,1

