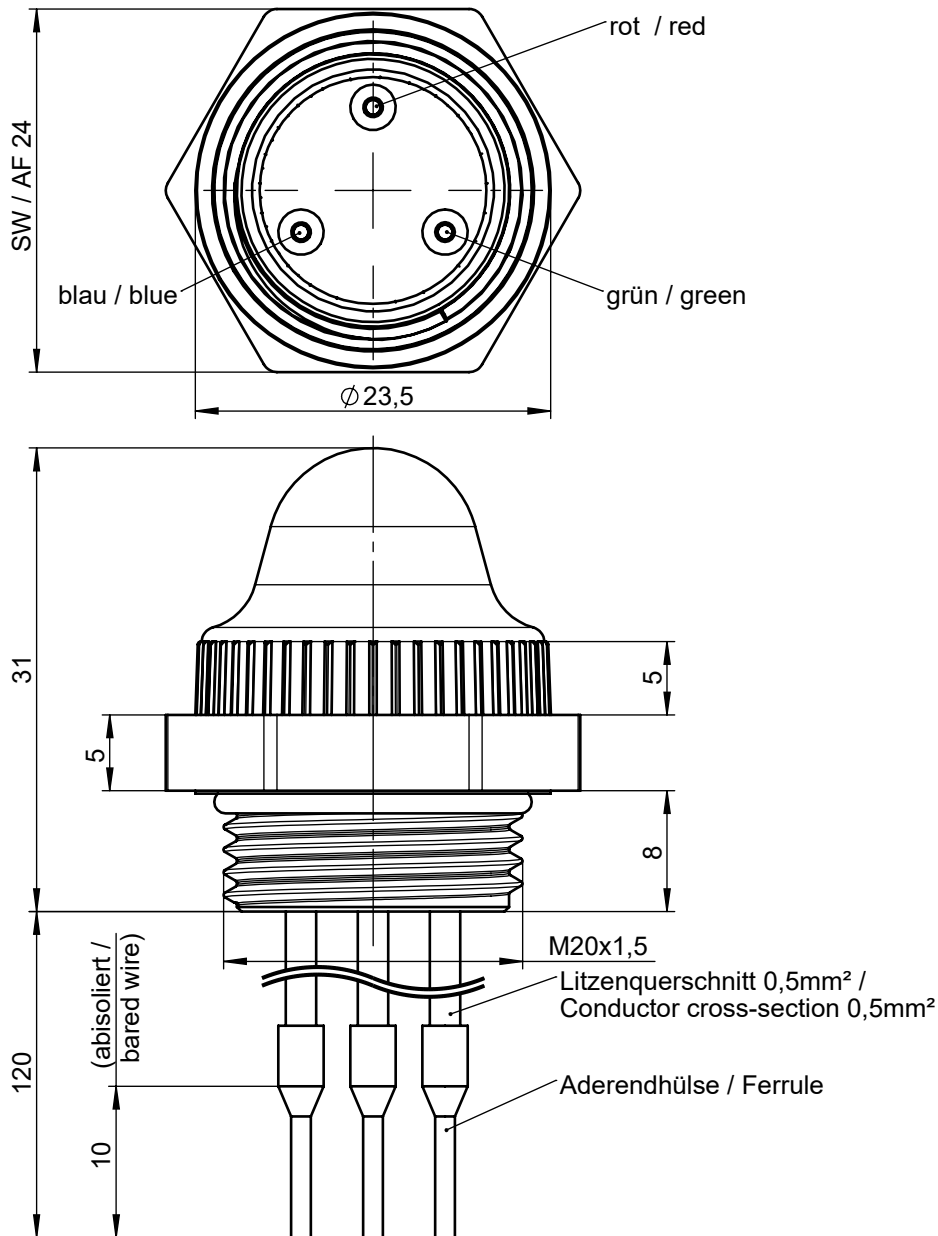


Maße in mm / Dimensions in mm

© EUCHNER GmbH + Co. KG

Technische Änderungen vorbehalten, alle Angaben ohne Gewähr / Subject to technical modifications; no responsibility is accepted for the accuracy of this information.



milchig / milky	171344	AY-LED-024-GR/RD-M-171344
transparent	171343	AY-LED-024-GR/RD-T-171343
Ausführung / Version	Ident.-Nr. / Id.no.	Materialbezeichnung / Material designation

**Technische Daten / Technical data:**

Gehäusematerial / Housing material	PA66, GF30
Linsenmaterial / Lens material	PA12
Befestigung / Mounting	3 Litzen / 3 flexes M20x1,5
Betriebsspannung / Operating voltage	24V DC
Stromaufnahme / Current consumption	12 mA bei / at 24 V DC
Schutzart / Degree of protection	IP65 / IP67 im eingeschraubten Zustand / in screwed-in position
Temperatur / Temperature	-5°C ... +70°C
Abstrahlung / Irradiation	vorwiegend nach vorne / predominantly forward
Lieferumfang / Scope of delivery	mit Dichtring / seal included
LED Farbe / LED Colour	grün/rot / green/red
Anzugsdrehmoment / Tightening torque	2Nm