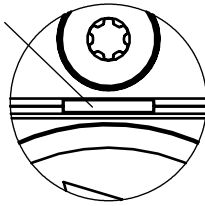


Technische Änderungen vorbehalten, alle Angaben ohne Gewähr / Subject to technical modifications: no responsibility is accepted for the accuracy of this information. © EUCHNER GmbH + Co. KG
 Maße in mm / Dimensions in mm

markiert Ausrichtung von Pos 1
alignment marking of Pos 1



Z 2:1

AY-SET-LNS-0001-120344 (1x)

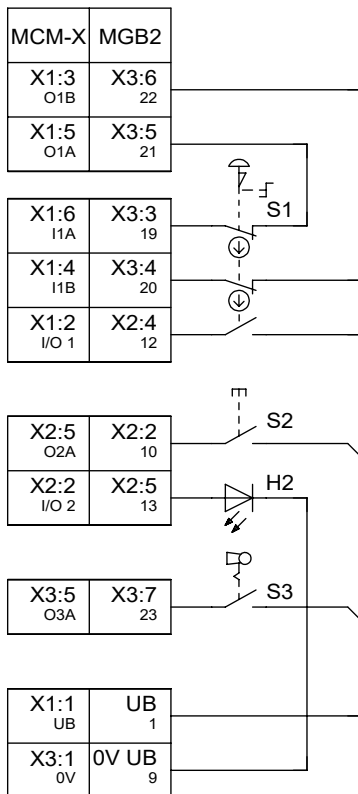
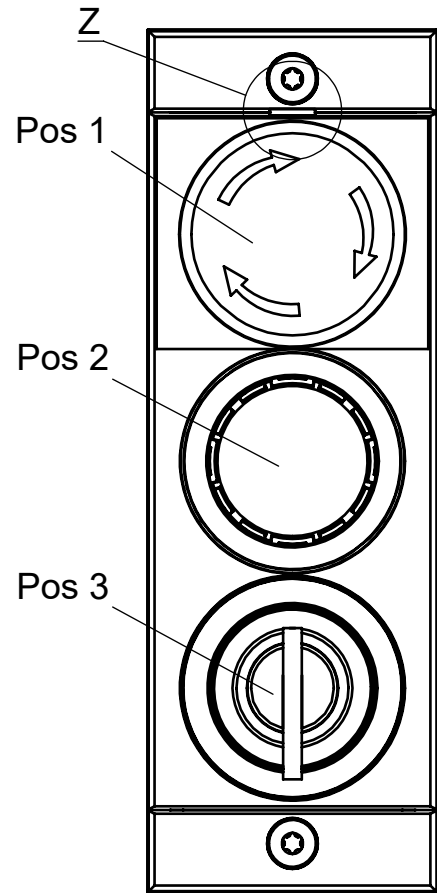
Blenden-Set für Taster inklusive:

Cover-Set for push-buttons including:

- 2x weiss / white
- 1x blau / blue
- 1x gelb / yellow
- 1x grün / green
- 1x rot / red

**Bei Verwendung mit MCM-X oder
Zuhaltemodul MGB2-BR/BP /**

**When used with MCM-X or
locking-module MGB2-BR/BP**



Anschlussstyp K		
Pos	Connection type K	
1	S1	NOT-HALT Taster mit Meldekontakt Emergency stop with monitoring contact
2	S2 H2	Taster beleuchtet Push-button illuminated
3	S3	Schlüsselschalter Kodierung A, RASTEND Key-operated rotary switch coding A, LATCHING 1x90°, Form L 0+1 = Schlüssel abziehbar 0+1 = Key removable

