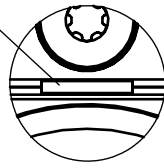
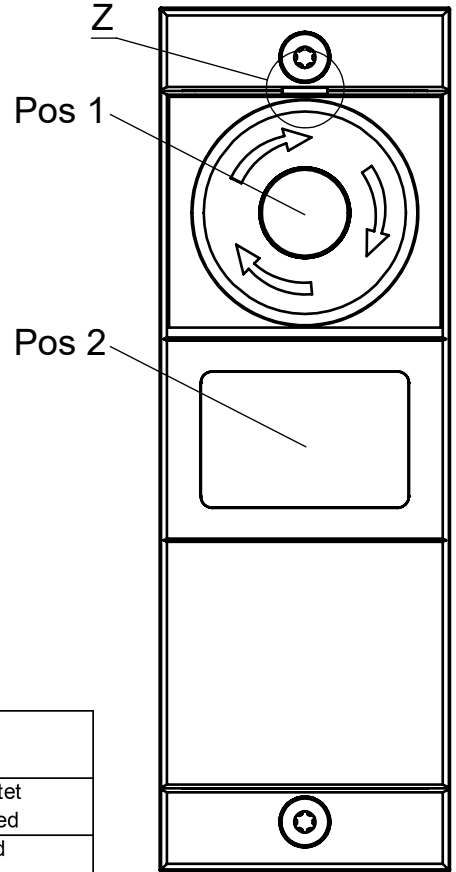


Maße in mm / Dimensions in mm
© EUCHNER GmbH + Co. KG
no responsibility is accepted for the accuracy of this information. / Subject to technical modifications: alle Angaben ohne Gewähr

markiert Ausrichtung von Pos 1
alignment marking of Pos 1



Z 2 : 1

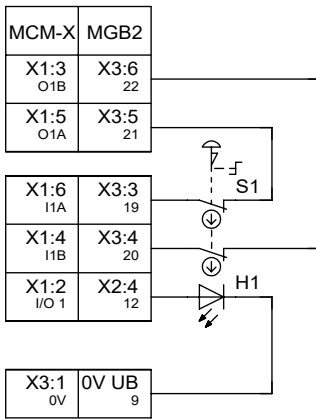


Inklusive:
- 1 Einlegeschild 17,5x27mm
(silber, ohne Aufschrift)

Including:
- 1 Insertion plate 17,5x27mm
(silver, without inscription)

**Bei Verwendung mit MCM-X oder
Zuhaltmodul MGB2-BR/BP /**

**When used with MCM-X or
locking-module MGB2-BR/BP**



Anschlussstyp P		
Pos	Connection type P	
1	S1 H1	NOT-HALT Taster beleuchtet Emergency stop illuminated
2	-	Position für Einlegeschild Position for insertion plate
3	-	-

Bezeichnung Designation	Beschreibung	Description
SM	Submodul	Sub module
E_Sx	Fehler Sx	Error Sx
I_Sx	Eingang Sx	Input Sx
O_Hx_B	Ausgang Ansteuerung Hx blinken	Output activation Hx to blink
O_Hx	Ausgang Ansteuerung Hx	Output activation Hx
FI_ES	Sicherer Eingang Not-Halt	Safety input emergency stop

Übersicht der Kommunikationsdaten (Nur bei Systemen mit einem Busmodul MBM):

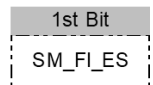
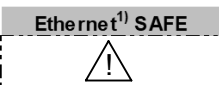
Overview of the communication data (only for systems with a Bus module MBM):

Geräte definiert mit SW-ID: 167267 in Gerätebeschreibung

Device defined with SW-ID: 167267 in the device description

Input

Ethernet ¹⁾ standard	Bit 7	Bit 6	Bit 5	Bit 4	Bit 3	Bit 2	Bit 1	Bit 0
1st Byte	-	-	SM_E_S1	-	-	-	-	SM_I_S1
2nd Byte	Diagnose Byte (pluggable)							



Output

Ethernet ¹⁾ standard	Bit 7	Bit 6	Bit 5	Bit 4	Bit 3	Bit 2	Bit 1	Bit 0
1st Byte	-	-	-	-	SM_O_H1_B	-	-	SM_O_H1

¹⁾ Ethernet Protokoll in Abhängigkeit des verwendeten MBM Busmodul / Ethernet protocol according to the used MBM Busmodul