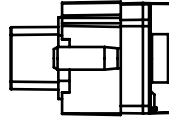
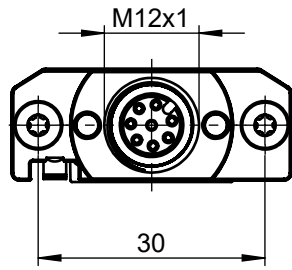


Beispiel:
 Example:



AC-MC-SB-F-A-161345

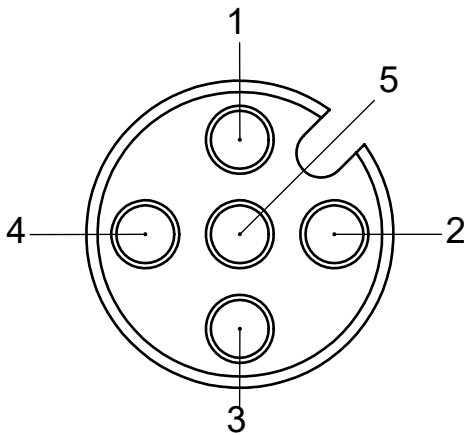
Modulsteckverbinder M12, 5-polig, Buchse, für Signalsäule /
 Moduleconnector M12, 5-pole, Female, for stacklight

Anmerkung:

Die Verwendung kann nur in Verbindung eines
 MCM-MLI-...JJ-.. oder MGB2-...BR/BP-...JJ-.. erfolgen.

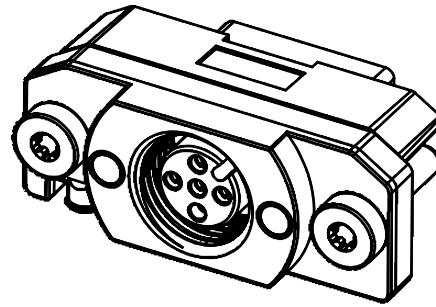
Note:

Can only be used in combination of
 MCM-MLI-...JJ-.. oder MGB2-...BR/BP-...JJ-..



5:1

Ansicht Steckseite /
 view of plug-in side



AC-MC-SA-F-A-157029

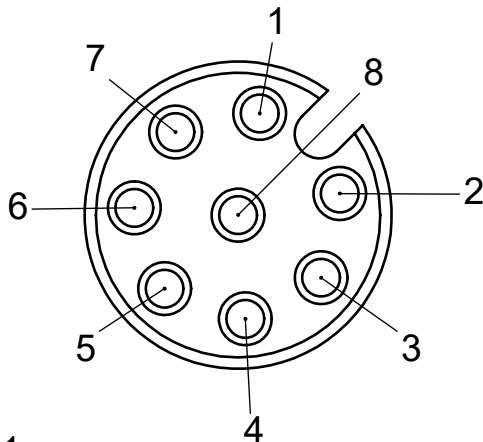
Modulsteckverbinder M12, 8-polig, Buchse, für Signalsäule /
 Moduleconnector M12, 8-pole, Female, for stacklight

Anmerkung:

Die Verwendung kann nur in Verbindung eines
 MCM-MLI-...JJ-.. oder MGB2-...BR/BP-...JJ-.. erfolgen.

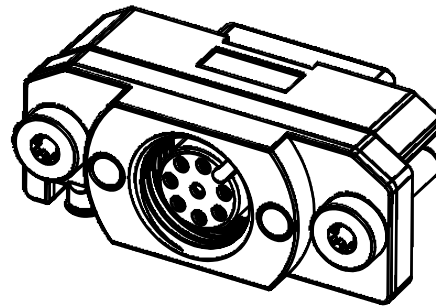
Note:

Can only be used in combination of
 MCM-MLI-...JJ-.. oder MGB2-...BR/BP-...JJ-..



5:1

Ansicht Steckseite /
 view of plug-in side



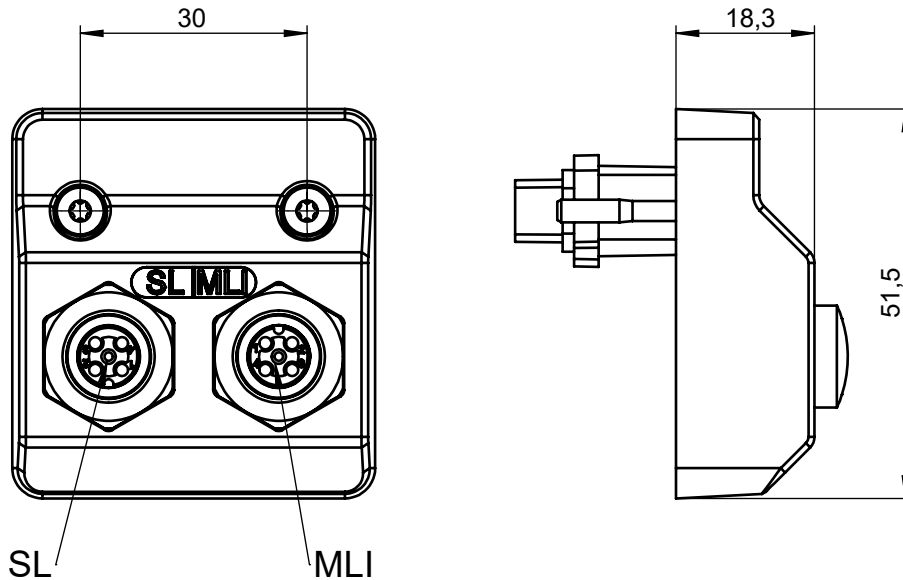
Maße in mm / Dimensions in mm

no responsibility is accepted for the accuracy of this information. © EUCHNER GmbH + Co. KG

Technische Änderungen vorbehalten, alle Angaben ohne Gewähr / Subject to technical modifications:

AC-MC-SBB-F-172047

Modulsteckerverbinder SL / MLI 5-polig, Buchse
Moduleconnector MLI M12, 5-pole, Female



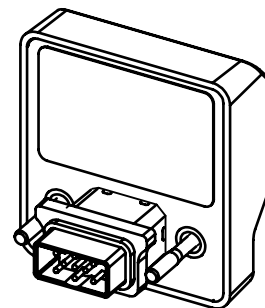
Darstellung ohne Schutzkappe /
View without protective cap

Anmerkung:

Die Verwendung kann nur in Verbindung eines
MCM-MLI-...JJ-... erfolgen.

Note:

Can only be used in combination of
MCM-MLI-...JJ-...



Maße in mm / Dimensions in mm



© EUCHNER GmbH + Co. KG

Technische Änderungen vorbehalten, alle Angaben ohne Gewähr / Subject to technical modifications; no responsibility is accepted for the accuracy of this information.