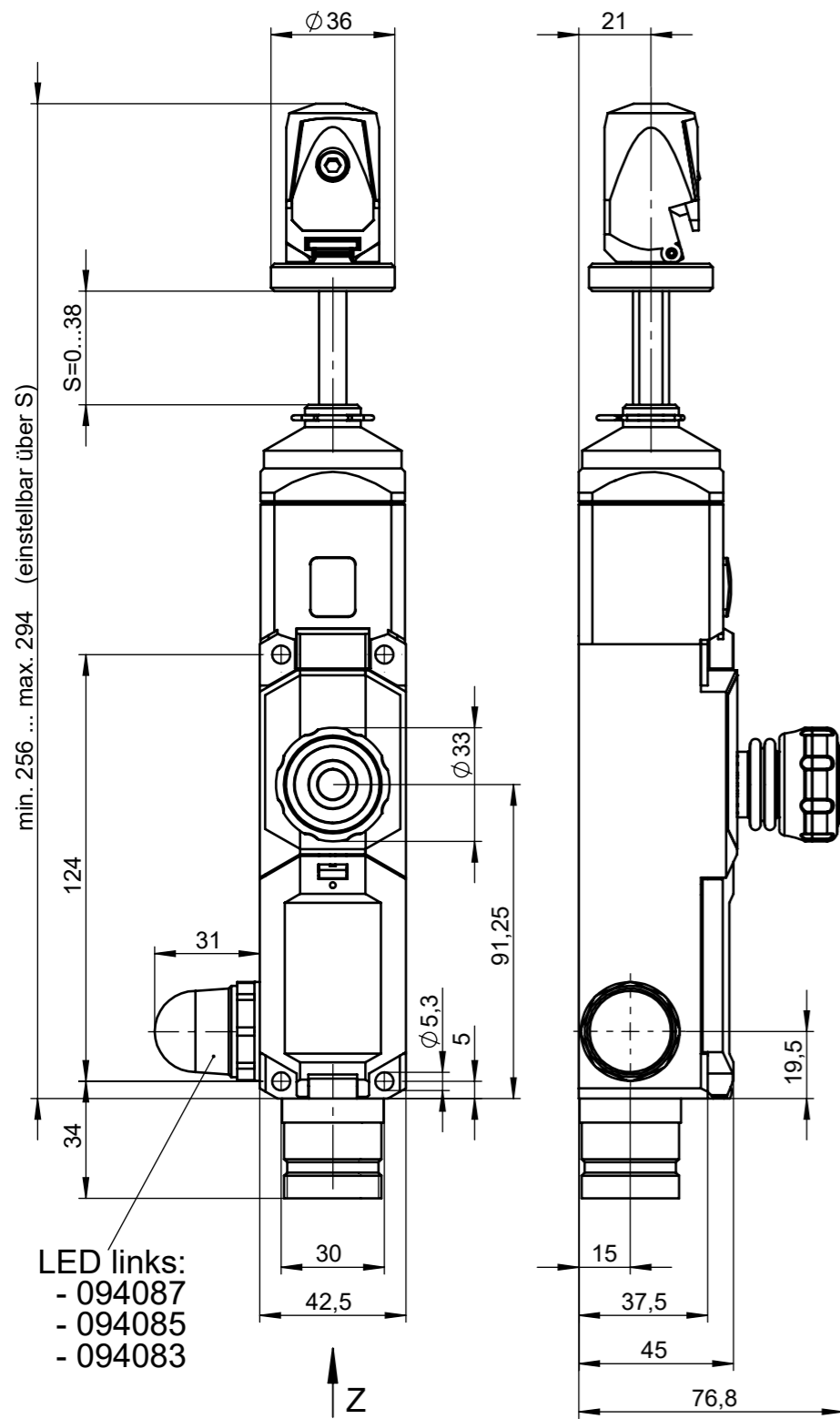


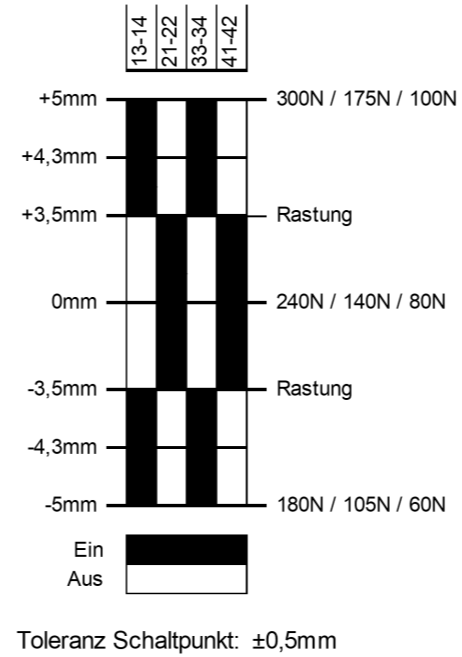
Technische Änderungen vorbehalten, alle Angaben ohne Gewähr / Subject to technical modifications; no responsibility is accepted for the accuracy of this information. © EUCHNER GmbH + Co. KG  
 Maße in mm / Dimensions in mm



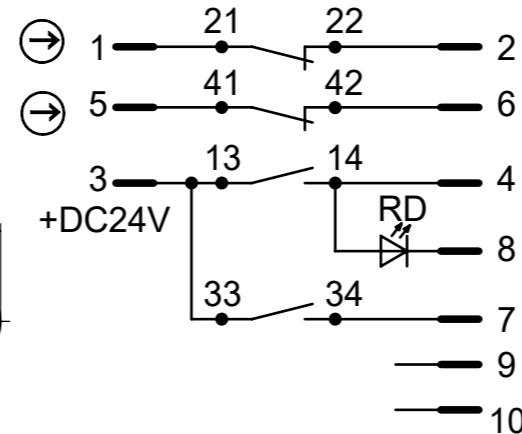
LED links:  
 - 094087  
 - 094085  
 - 094083

**Bemerkung:**  
 Seil und Zubehör auf Wunsch lieferbar.  
 Die spezifische Schutzart (IP-Code) gilt nur bei geschlossenem Deckel und Gegenstecker gesteckt.

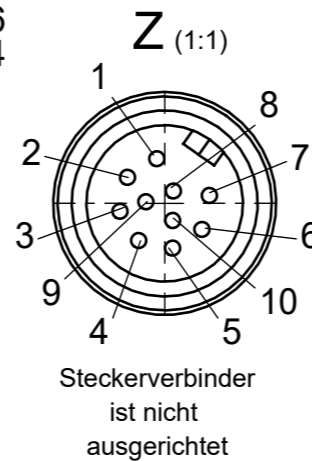
**Schaltdiagramm:**



**Anschlussplan:**



LED rechts:  
 - 094088  
 - 094086  
 - 094084



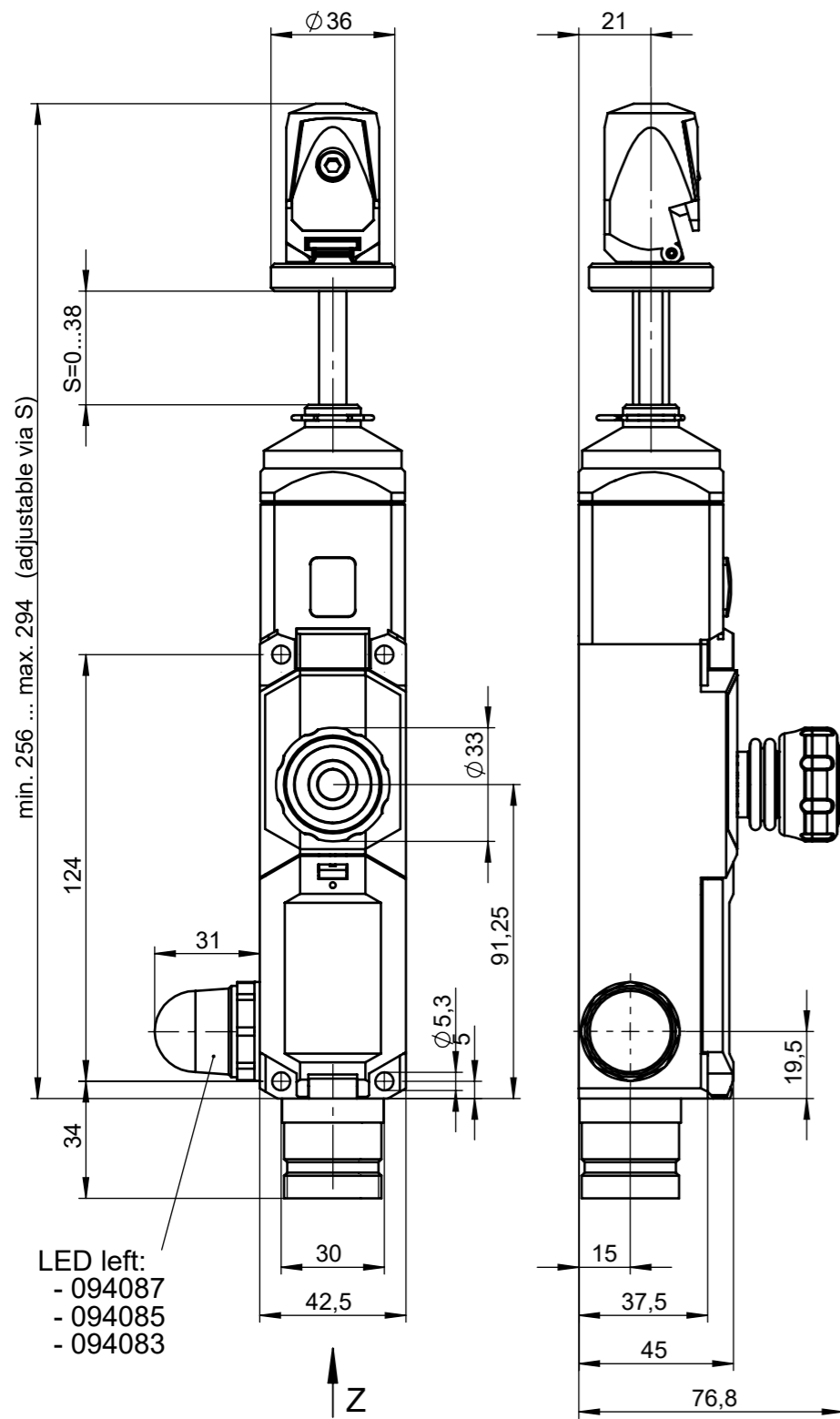
**Technische Daten**

Gehäuse	PA 6 GV (UL94-V0)
Deckel	PA 6 GV (UL94-V0)
Betätigung	Schnellklemmvorrichtung mit integriertem Spannschloss (Zn-Druckguss / St)
Not-Aus-Einrichtung	PA, glasfaserverstärkt
Umgebungstemperatur	-20°C bis +50°C (keine Vereisung/ keine Kondensation)
Schaltelement	3131
Kontaktart	2 ⤴ Öffner, 2 Schließer
Rasteinrichtung	nach IEC 60947-5-5, DIN EN 60947-5-5, nach ISO 13850 (DIN EN 418)
Rückstellung der Rastung	ziehen des roten Schlagtasters nach IEC/EN 60947-5-5
Mechanische Lebensdauer	nach IEC 60947-5-5 max. 1 x 10 <sup>5</sup> Schaltspiele
Seillänge	max. ≤ 75 m (abhängig von der Betätigungskraft und der max. Temperaturschwankung)
Seil Ø	D = Ø2 - Ø5 mm
Schalhäufigkeit	≤ 20/min.
Befestigung	4 x M5
Anschlussart	Steckverbinder MIN-10MR-1-18
Gewicht	ca. 0,72 kg
Einbaulage	beliebig
Schutzart	IP65 nach IEC/EN 60529
<b>Elektrische Eigenschaften</b>	
Bemessungsisolationsspannung	U <sub>i</sub> = 50 V
Konv. thermischer Strom	I <sub>the</sub> = 4 A
Bemessungsbetriebsspannung	U <sub>e</sub> = 50 V
Gebrauchskategorie	AC-15 3A 50V
LED Spannung	U = DC24V
Zwangsöffner	⤴ nach IEC/EN 60947-5-1, Anhang K
Kurzschlusschutzeinrichtung	Schmelzsicherung 4A gG
Schutzklasse	II

**Achtung:**  
 Steckverbinder liegen nicht auf Erdpotential.  
 Kein Schutzleiter vorhanden.

094088	RPS3131SC300BHA10RL024	300N	rechts
094087	RPS3131SC300BHA10LL024	300N	links
094086	RPS3131SC175BHA10RL024	175N	rechts
094085	RPS3131SC175BHA10LL024	175N	links
094084	RPS3131SC100BHA10RL024	100N	rechts
094083	RPS3131SC100BHA10LL024	100N	links
Ident.-Nr.	Benennung	Betätigungskraft ±15%	LED-Seite

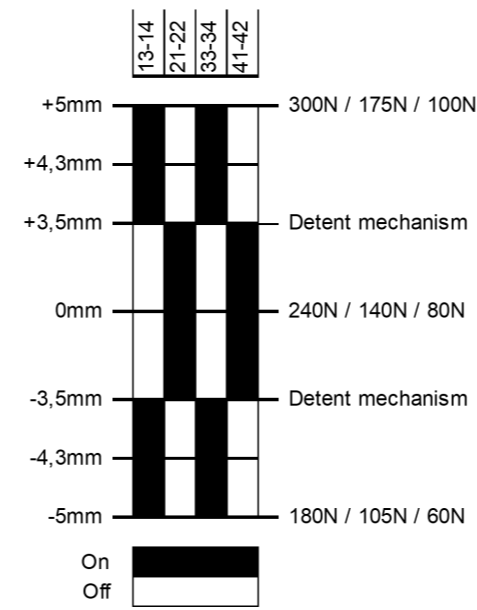
Technische Änderungen vorbehalten, alle Angaben ohne Gewähr / Subject to technical modifications; no responsibility is accepted for the accuracy of this information. © EUCHNER GmbH + Co. KG  
 Maße in mm / Dimensions in mm



LED left:  
 - 094087  
 - 094085  
 - 094083

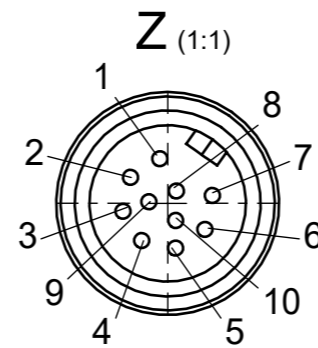
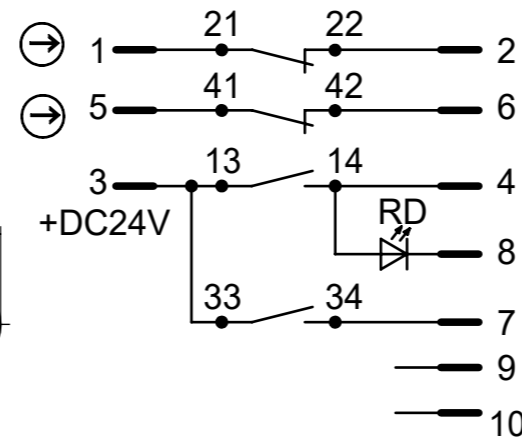
LED right:  
 - 094088  
 - 094086  
 - 094084

**Switch travel diagram:**



Tolerance switching point: ±0,5mm

**Switch symbol:**



Keyway position is different on each position switch (thread)

**Technical Data**

Housing material	PA 6GV (UL94-V0)
Cover material	PA 6GV (UL94-V0)
Actuation material	Quick clamping device with integrated turnbuckle (Zinc die-cast / pc.)
Emergency stop	PA, fiber glass reinforced
Ambient temperature range	-25°C ... +50°C (no icing / no condensation)
Contact elements	3131
Kind of contact	2 NC, 2 NO
Detent facility	According to IEC 60947-5-5, DIN EN 60947-5-5, According to ISO 13850 (DIN EN 418)
Detent mechanism reset	By draw the emergency stop according to IEC/EN 60947-5-5
Mechanical life time	According to IEC 60947-5-5 max. 1 x 10 <sup>5</sup> operating cycles
Rope length	max. ≤ 75 m (depending on the actuating force and the maximum fluctuation of temperature)
Rope Ø	D = Ø2 - Ø5 mm
Switching frequency	≤ 20/min.
Fixing	4x M5
Type of connection	Plug connector MIN-10MR-1-18
Weight	≈ 0,72kg
Installation	any
Degree of protection	IP65 according to IEC/EN 60529

**Electrical features**

Rated insulation voltage	U <sub>i</sub> = 50 V
Conv. thermal current	I <sub>the</sub> = 4 A
Rated operating voltage	U <sub>e</sub> = 50 V
Utilization category	AC-15 3A 50V
LED-voltage	U = DC24V
Positively driven NC contact	According to IEC/EN 60947-5-1, affix K
Short circuit protection guard	Lead fuse 4A gL/gG
Class of protection	II

**Attention:**  
 Plug connector does not lie on earth potential.  
 There is no earth conductor.

094088	RPS3131SC300BHA10RL024	300N	right
094087	RPS3131SC300BHA10LL024	300N	left
094086	RPS3131SC175BHA10RL024	175N	right
094085	RPS3131SC175BHA10LL024	175N	left
094084	RPS3131SC100BHA10RL024	100N	right
094083	RPS3131SC100BHA10LL024	100N	left
ID number	Article	Actuating force ±15%	LED position

**Comment:**  
 Rope and accessories available on request.  
 The specific degree of protection (IP-code) is only valid if the cover is closed and if an equivalent cable gland is used.