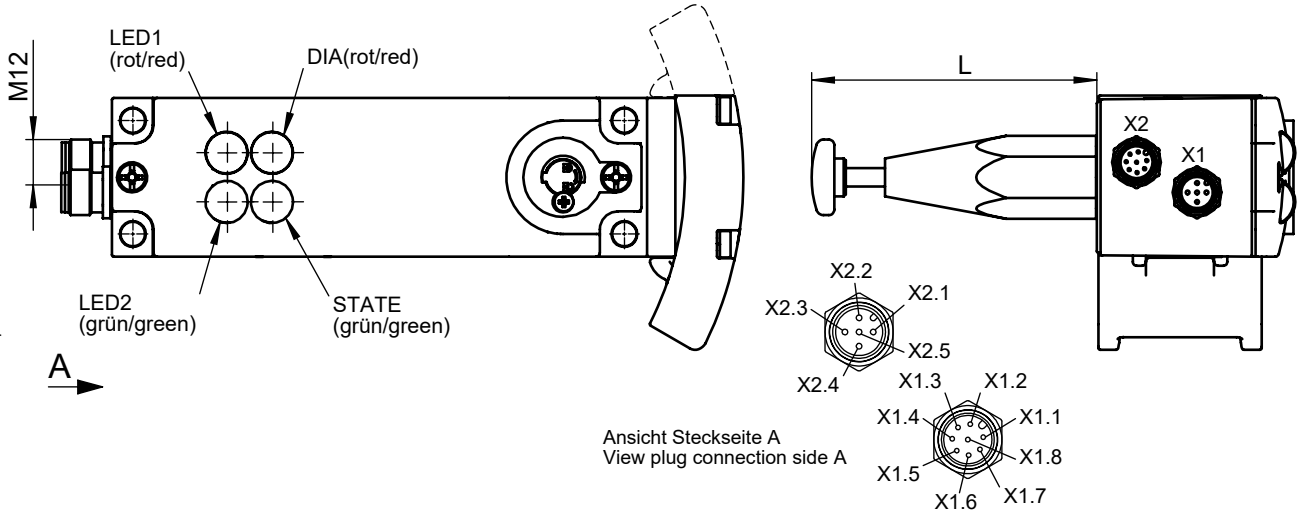


Maße in mm / Dimensions in mm

© EUCHNER GmbH + Co. KG

Technische Änderungen vorbehalten, alle Angaben ohne Gewähr / Subject to technical modifications; no responsibility is accepted for the accuracy of this information.



PIN	Bezeichnung Discription	Funktion	Function
X 1.1	IB	Eingang B	Input B
X 1.2	UB	Betriebs- spannung 24 V DC	Operating voltage 24 V DC
X 1.3	OA	Ausgang A	Output A
X 1.4	OB	Ausgang B	Output B
X 1.5	OUT	Melde- ausgang	Monitoring output
X 1.6	IA	Eingang A	Input A
X 1.7	0 V		GND
X 1.8	RST		Reset

PIN	Bezeichnung Discription	Funktion	Function
X 2.1	0 V	0V Magnet	0V solenoid
X 2.2	OUT D	Türmeldeausgang steuert LED2	Door monitoring signal controls LED2
X 2.3	OUT	Meldeausgang	Monitoring output
X 2.4	+U _{CM}	Betriebs- spannung Magnet 24 V DC steuert LED1	Operating voltage solenoid 24 V DC controls LED1
X 2.5	---	n.c.	n.c.

ID	Type	Ruhestromprinzip / Closed-circuit current principle	Arbeitsstromprinzip / Open-circuit current principle	Unicode	Multicode	Doppelrampe / Double insertion slide	Fluchtentriegelung / escape release
113609	CET4-AR-CRA-CH-50X-SG-C2355-113609		X		X		
162555	CET4-AR-CRA-AH-50X-SG-C2355-162555		X	X			



Summenbelastbarkeit OUT-Ausgänge 50mA
Total load Monitoring outputs OUT 50mA