

Maße in mm / Dimensions in mm

Inklusive:

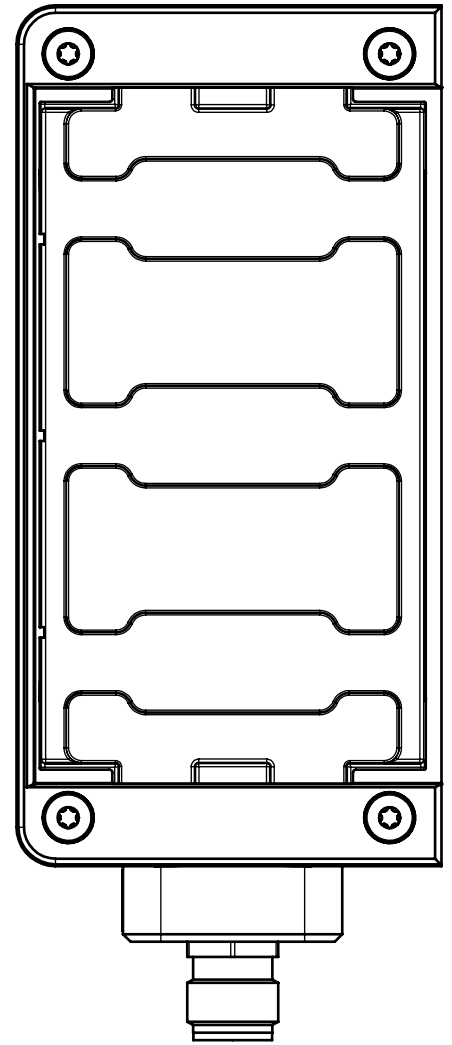
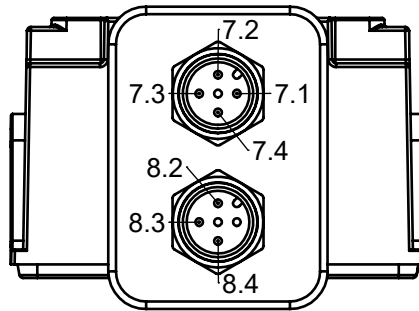
- 3 Einlegeschilder
(silber, ohne Aufschrift)
- Etikettenhalter
(AY-C-A2-156733)

Including:

- 3 Insertion plates
(silver, without inscription)
- label holder
(AY-C-A2-156733)

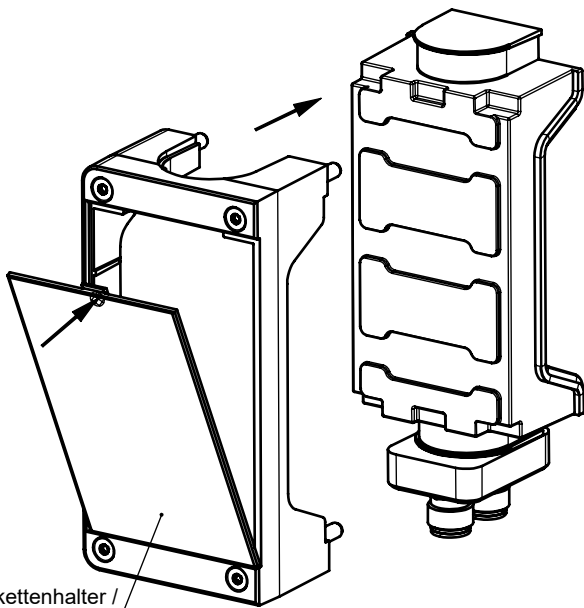
**Ansicht Steckseite /
view of plug-in side**

	166093
M12 5 POL.	Bezeichnung Designation
7.1	UB
7.2	FO1A
7.3	0V UB
7.4	FO1B
7.5	-
8.1	-
8.2	OT/C
8.3	IMM
8.4	IMP
8.5	-



* = gem. Belegung in optionalen Submodul /
* = according Pin assignment optional submodule

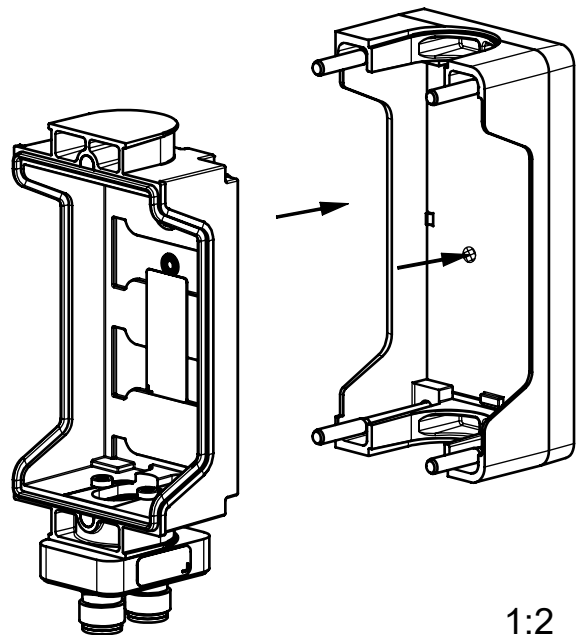
Montage / assembly



Etikettenhalter /
label holder

1:2

Demontage / disassembly



1:2

Technische Änderungen vorbehalten, alle Angaben ohne Gewähr / Subject to technical modifications; no responsibility is accepted for the accuracy of this information. © EUCHNER GmbH + Co. KG