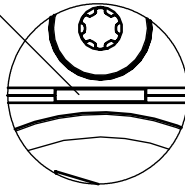
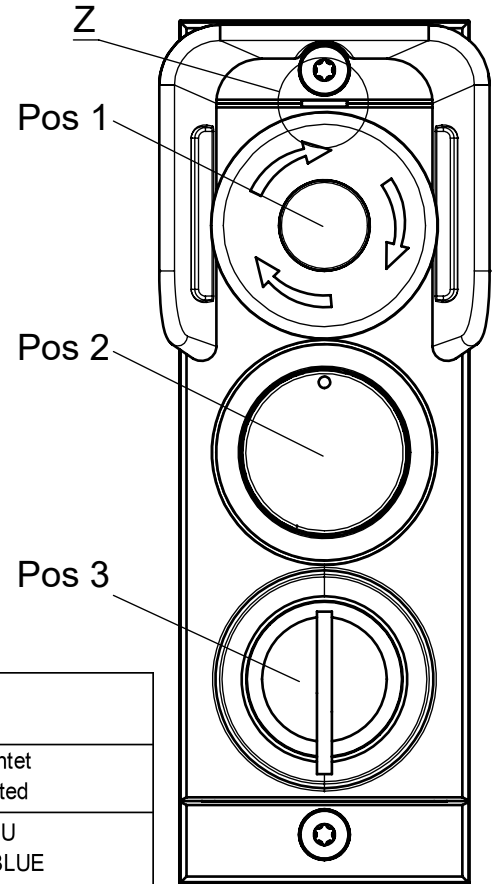


Maße in mm / Dimensions in mm  
© EUCHNER GmbH + Co. KG  
no responsibility is accepted for the accuracy of this information.  
Subject to technical modifications; alle Angaben ohne Gewähr

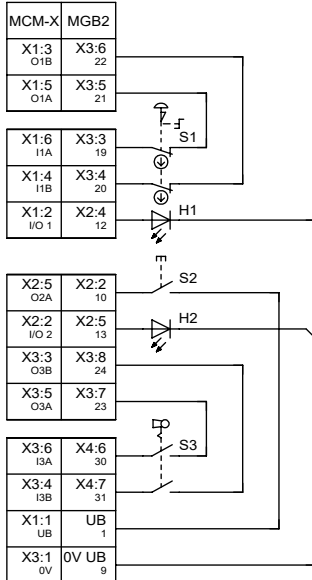
markiert Ausrichtung von Pos 1  
alignment marking of Pos 1



Z 2 : 1



Bei Verwendung mit MCM-X oder  
Zuhaltemodul MGB2-BR/BP /  
When used with MCM-X or  
locking-module MGB2-BR/BP



Anschlussstyp P		
Pos	Connection type P	
1	S1 H1	NOT-HALT Taster beleuchtet Emergency stop illuminated
2	S2 H2	Taster beleuchtet - BLAU Push-button illuminated - BLUE
3	S3	Schlüsselschalter SSG 10 TASTEND Key-operated rotary switch SSG 10 MOMENTARY 1x40°, Form V 0 = Schlüssel abziehbar 0 = Key removable

Bezeichnung Designation	Beschreibung	Description
SM	Submodul	Sub module
I_Sx	Eingang Sx	Input Sx
O_Hx_B	Ausgang Ansteuerung Hx blinken	Output activation Hx to blink
O_Hx	Ausgang Ansteuerung Hx	Output activation Hx
FI_Sx	Sicherer Eingang Sx	Safety input Sx
E_Sx	Fehler Sx	Error Sx
FI_ES	Sicherer Eingang Not-Halt	Safety input emergency stop

**Übersicht der Kommunikationsdaten (Nur bei Systemen mit einem Busmodul MBM):**

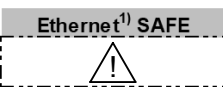
**Overview of the communication data (only for systems with a Bus module MBM):**

Geräte definiert mit SW-ID: 9000038 in Gerätebeschreibung

Device defined with SW-ID: 9000038 in the device description

**Input**

Ethernet <sup>1)</sup> standard	Bit 7	Bit 6	Bit 5	Bit 4	Bit 3	Bit 2	Bit 1	Bit 0
1st Byte	SM_E_S3	-	SM_E_S1	-	-	SM_I_S3	SM_I_S2	SM_I_S1
2nd Byte	Diagnose Byte (pluggable)							



2st Bit	1st Bit
SM_FI_S3	SM_FI_ES

**Output**

Ethernet <sup>1)</sup> standard	Bit 7	Bit 6	Bit 5	Bit 4	Bit 3	Bit 2	Bit 1	Bit 0
1st Byte	-	-	-	SM_O_H2_B	SM_O_H1_B	-	SM_O_H2	SM_O_H1

<sup>1)</sup> Ethernet Protokoll in Abhängigkeit des verwendeten MBM Busmodul / Ethernet protocol according to the used MBM Busmodul