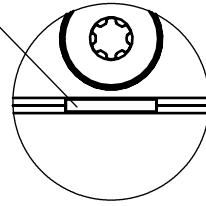
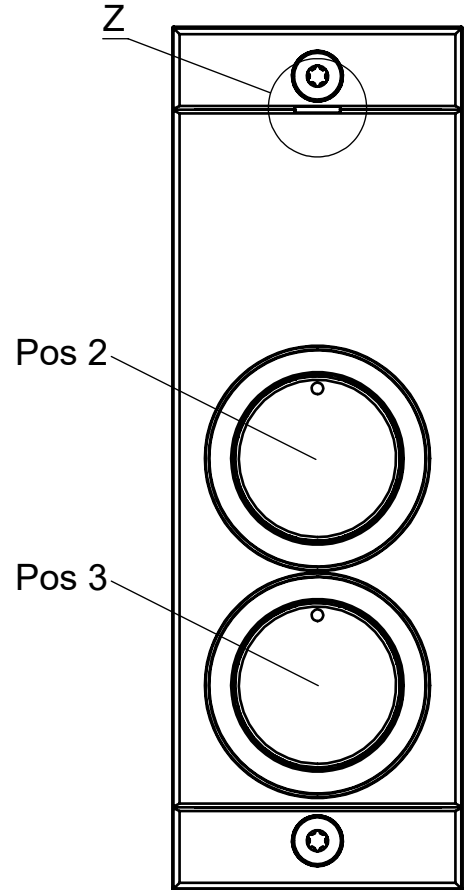


Maße in mm / Dimensions in mm  
 © EUCHNER GmbH + Co. KG  
 Technische Änderungen vorbehalten, alle Angaben ohne Gewähr / Subject to technical modifications; no responsibility is accepted for the accuracy of this information.

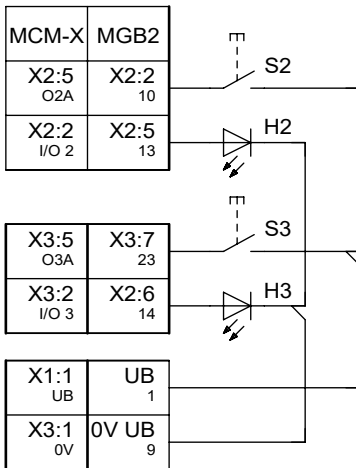
markiert Ausrichtung von Pos 1  
 alignment marking of Pos 1



Z 2 : 1



Bei Verwendung mit MCM-X oder  
 Zuhaltmodul MGB2-BR/BP /  
 When used with MCM-X or  
 locking-module MGB2-BR/BP



| Anschlussyp P |                   |  |
|---------------|-------------------|--|
| Pos           | Connection type P |  |
| 1             | -                 | -  |
| 2             | S2<br>H2          | Taster beleuchtet - GELB<br>Push-button illuminated - YELLOW |
| 3             | S3<br>H3          | Taster beleuchtet - WEISS<br>Push-button illuminated - WHITE |

| Bezeichnung<br>Designation | Beschreibung                   | Description                   |
|----------------------------|--------------------------------|-------------------------------|
| SM                         | Submodul                       | Sub module                    |
| I_Sx                       | Eingang Sx                     | Input Sx                      |
| O_Hx_B                     | Ausgang Ansteuerung Hx blinken | Output activation Hx to blink |
| O_Hx                       | Ausgang Ansteuerung Hx         | Output activation Hx          |

**Übersicht der Kommunikationsdaten (Nur bei Systemen mit einem Busmodul MBM):**

**Overview of the communication data (only for systems with a Bus module MBM):**

Geräte definiert mit SW-ID: 9000034 in Gerätebeschreibung

Device defined with SW-ID: 9000034 in the device description

**Input**

| Ethernet <sup>1)</sup> standard | Bit 7 | Bit 6 | Bit 5 | Bit 4 | Bit 3 | Bit 2   | Bit 1   | Bit 0 |
|---------------------------------|-------|-------|-------|-------|-------|---------|---------|-------|
| 1st Byte                        | -     | -     | -     | -     | -     | SM_I_S3 | SM_I_S2 | -     |

**Output**

| Ethernet <sup>1)</sup> standard | Bit 7 | Bit 6 | Bit 5     | Bit 4     | Bit 3 | Bit 2   | Bit 1   | Bit 0 |
|---------------------------------|-------|-------|-----------|-----------|-------|---------|---------|-------|
| 1st Byte                        | -     | -     | SM_O_H3_B | SM_O_H2_B | -     | SM_O_H3 | SM_O_H2 | -     |

<sup>1)</sup> Ethernet Protokoll in Abhängigkeit des verwendeten MBM Busmodul / Ethernet protocol according to the used MBM Busmodul