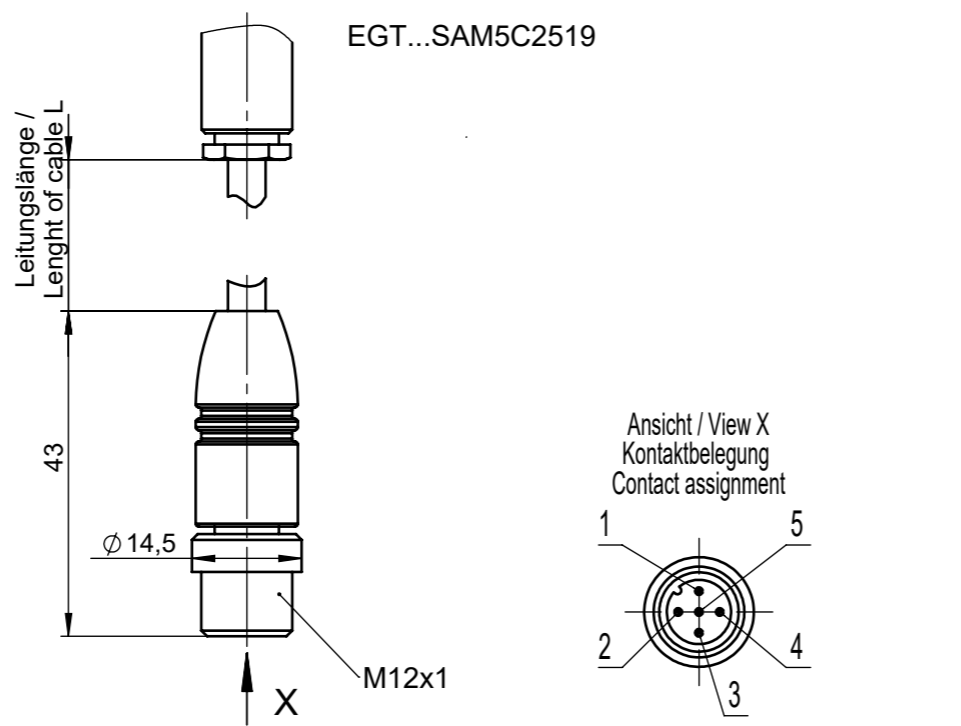
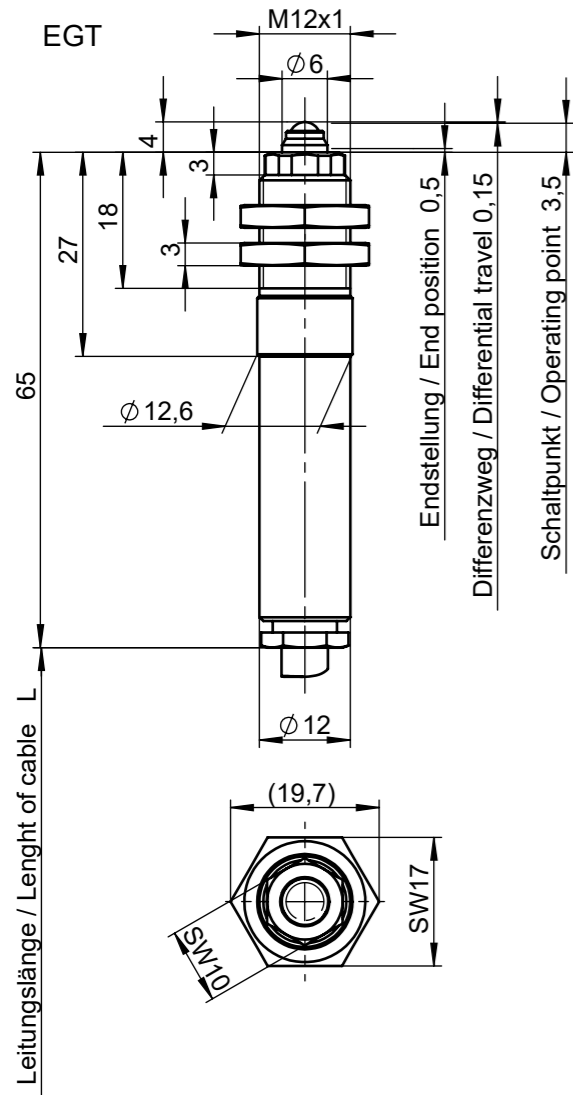


© EUCHNER GmbH + Co. KG. Maße in mm / Dimensions in mm. Technische Änderungen vorbehalten, alle Angaben ohne Gewähr / Subject to technical modifications; no responsibility is accepted for the accuracy of this information.



**!** Keinesfalls Glühlampen schalten. Auch nicht für Prüfzwecke. Schalter nicht als Anschlag verwenden.

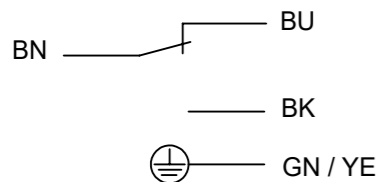
**!** Never switch incandescent lamps. Not even for test purposes. Single hole fixing limit switches must not be used as an end stop.

Ident- Nr. / ID-No.	Type / Typ	Leitungslänge L in Meter / Length L of cable
093364	EGT1M12-5000	5
092695	EGT1M12-2000	2
165140	EGT1M12-2000SAM5C2519	2

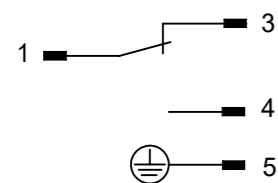
Parameter / Parameters	Wert / Value		Einheit / Unit
	EGT	EGT...SAM5C2519	
Typ/ Type			
Gehäusewerkstoff / Housing material	Messing vernickelt / socket: Brass, nickel-plated		
Schutzart nach IEC 60529 / Degree of protection according to IEC 60529	IP67		
Umgebungstemperatur / Ambient temperature	-25 <sup>1)</sup> ... +80 -5 <sup>3)</sup> ... +80		[°C]
Stößelform / Plunger type	Kugel / ball		
Anfahrsgeschwindigkeit max. / Max. approach speed	8		[m/min]
Anfahrsgeschwindigkeit min. / Min. approach speed	0,01		[m/min]
Mechanische Lebensdauer (axial) / Mechanical life (axial)	1 x 10 <sup>6</sup>		Schaltspiele / Operating cycles
Schaltpunktgenauigkeit <sup>2)</sup> / Operating point accuracy <sup>2)</sup>	±0,01		[mm]
Betätigungskraft max. (Endstellung) / Actuating force max. (end position)	ca. 20 - ca. 18		[N]
Schalzhäufigkeit max. / Switching frequency max.	30		[1/min.]
Schaltelement / Switching principle	Sprungschaltglied / Snap-action contact element		
Kontaktwerkstoff / Contact material	Silberlegierung vergoldet / Silver alloy gold flashed		
Schaltglied / Contact element	1 Wechsler / 1 changeover contact		
Bemessungsisolationsspannung U <sub>i</sub> / Rated insulation voltage U <sub>i</sub>	250	63	[V]
Bemessungstoßspannungsfestigkeit U <sub>imp</sub> / Rated impulse withstand voltage U <sub>imp</sub>	2,5	1,5	[kV]
Gebrauchskategorie nach IEC 60947-5-1 / Utilization category according to IEC 60947-5-1	AC-15 U <sub>e</sub> 230V I <sub>e</sub> 0,5A DC-13 U <sub>e</sub> 24V I <sub>e</sub> 0,6A	AC-12 U <sub>e</sub> 50V I <sub>e</sub> 0,5A DC-13 U <sub>e</sub> 24V I <sub>e</sub> 0,6A	
Schaltstrom min. bei 24 V / Min. switching current at 24 V	10	10	[mA]
Schaltspannung min. / Min. switching voltage	12	12	[DC V]
Kurzschlusschutz (Steuersicherung) / Short circuit protection (control circuit fuse)	2	2	[A gG]
Leitung / Cable	PUR-Leitung 4x0,5 / PUR-Cable 4x0,5	PVC-Leitung 5x0,25 / PVC-Cable 5x0,25	
Anschlussart / Type of connection	offenes Leitungsende / open cable end	Steckverbinder nach / Plug connector DIN EN 61076-2-101	[mm <sup>2</sup> ]
Schutzklasse / class of protection	1	1	

Anschlussplan / Wiring diagram

EGT1M12-....



EGT1M12-....SAM5C2519



- 1) Leitung fest verlegt / Cable attached securely to surface
- 2) Die reproduzierbare Schaltpunktgenauigkeit bezieht sich auf axiale Betätigung, eingefahren nach ca. 2000 Schaltspielen. / The reproducible operating point accuracy relates to axial actuation, after run-in of approx. 2000 operating cycles.