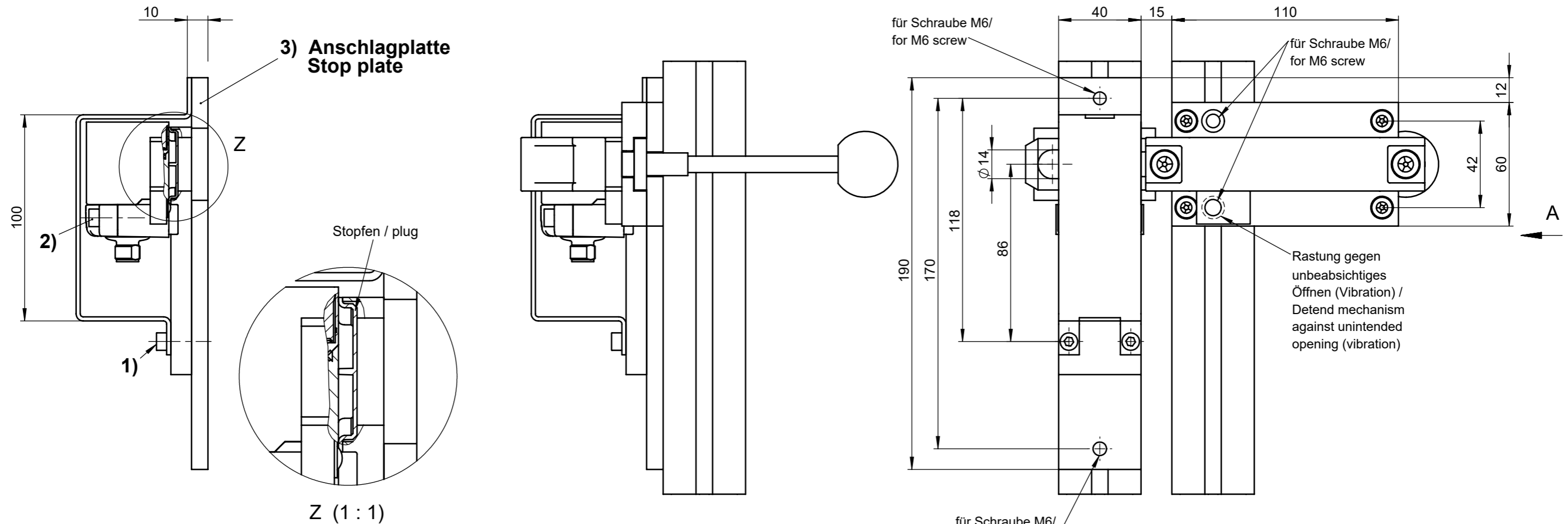


Technische Änderungen vorbehalten, alle Angaben ohne Gewähr / Subject to technical modifications; no responsibility is accepted for the accuracy of this information. © EUCHNER GmbH + Co. KG

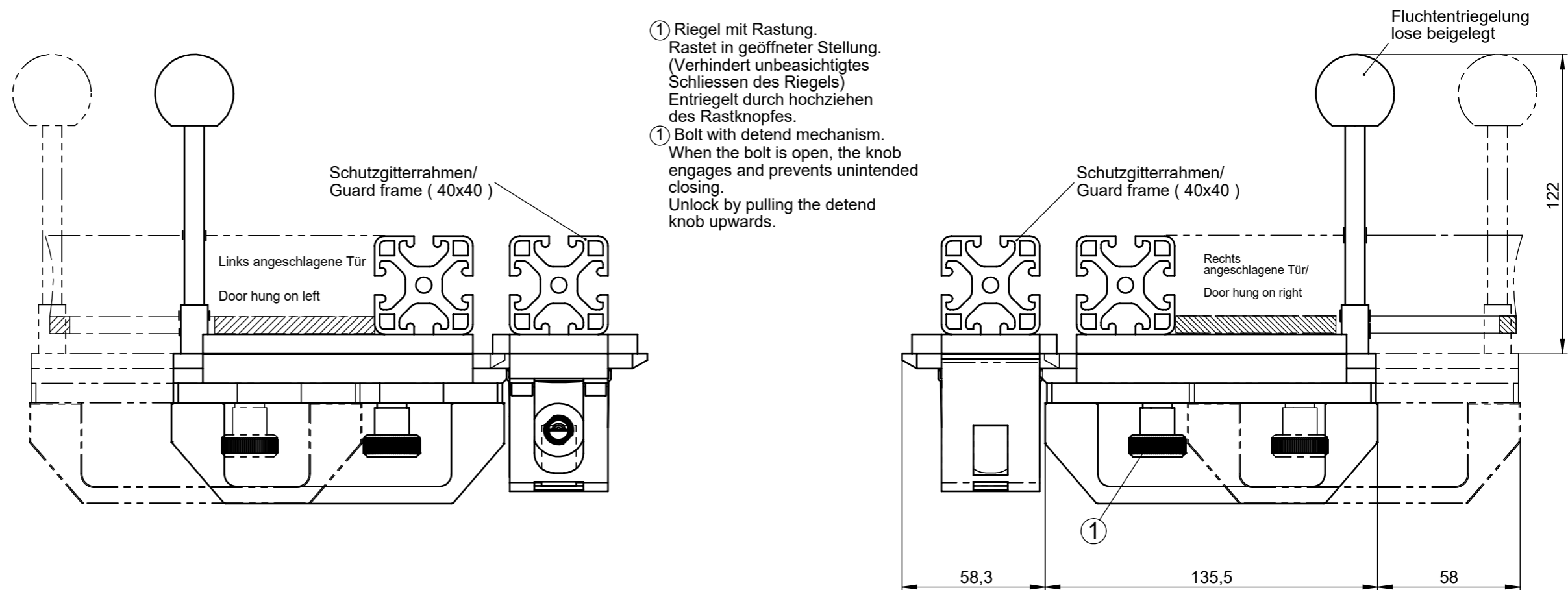


RIEGEL CES-AR-C/F
Bestell-Nr. 104964

RIEGEL CES-AR-C/F
Order No.: 104964

**Wechseln der Anfahrriichtung /
Change of the approach direction**

- 1) Lösen der Schrauben M5x10 (1)
Loosening of screws M5x10 (1)
- 2) Lösen der Befestigungsschrauben am CES-.../
Loosening of the fixing screws at the CES-...
- 3) Wenden der Anschlagplatte /
Turn-over the stop plate
- 4) Montage in umgekehrter Reihenfolge
Achtung: Stopfen verwenden /
Reverse mounting
Attention: Use plug



- ① Riegel mit Rastung.
Rastet in geöffneter Stellung.
(Verhindert unbeabsichtigtes Schliessen des Riegels)
Entriegelt durch hochziehen des Rastknopfes.
- ① Bolt with detend mechanism.
When the bolt is open, the knob engages and prevents unintended closing.
Unlock by pulling the detend knob upwards.