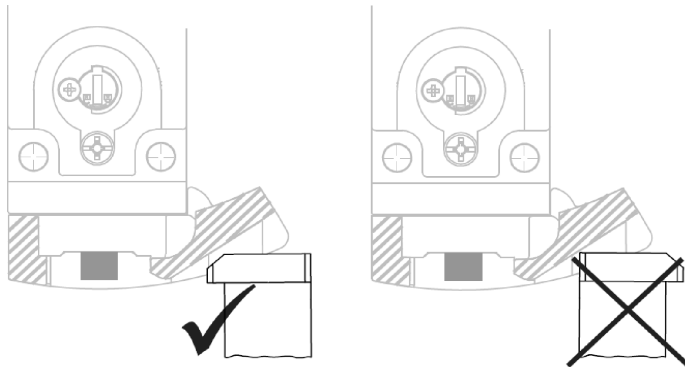


Ident- Nr. / Ident- No. : 127943

Maße in mm / Dimensions in mm  
 Technische Änderungen vorbehalten, alle Angaben ohne Gewähr / Subject to technical modifications; no responsibility is accepted for the accuracy of this information. © EUCHNER GmbH + Co. KG



**Warnung**

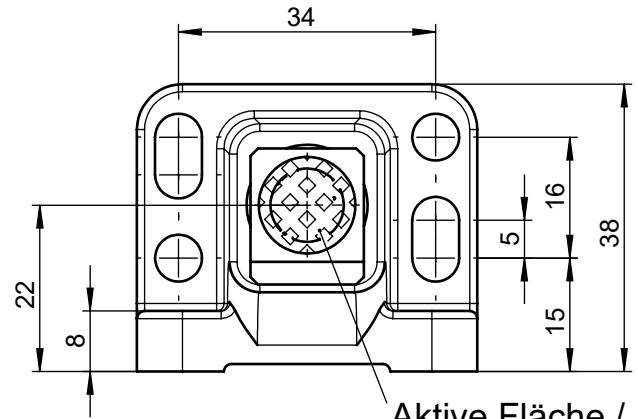
Gefahr von schweren Verletzungen.  
 Verlust der Zuhaltfunktion durch falsche Montage.

- Betätiger in vorgegebener Richtung montieren.
- Betätiger nicht geeignet für CET Schalter mit Doppelrampe.

**Caution**

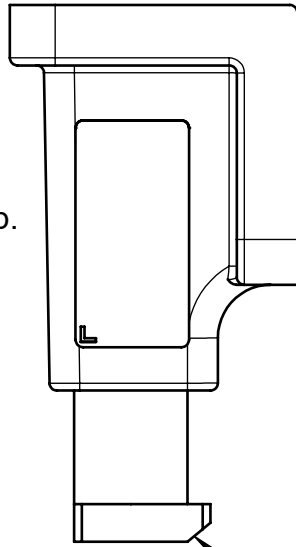
Risk of serious injury.  
 Loss of locking function due to incorrect mounting.

- Mount actuator in specified direction.
- Actuator is not suitable for CET switches with double ramp.

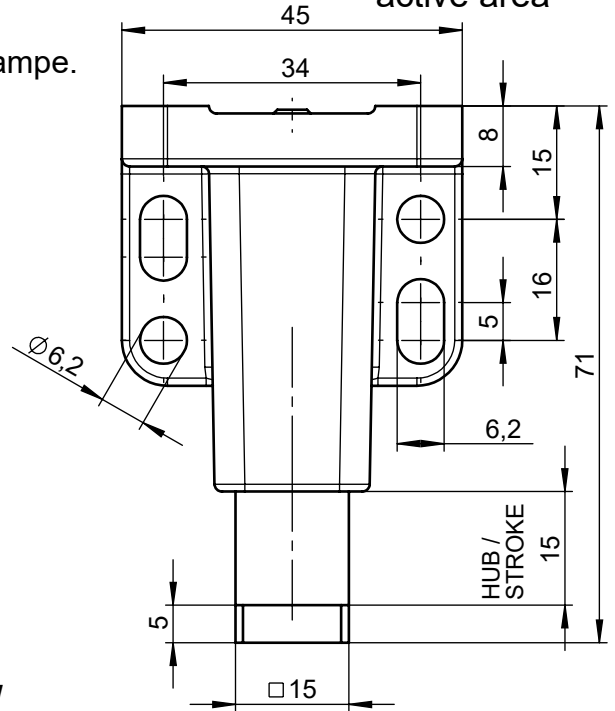


Aktive Fläche / active area

Ausrichtung Fase / Direction of bevel



Fase/ Bevel



Befestigung über beigelegte M5 Sicherheitsschrauben /  
 Mounting by included M5 safety screws

**Technische Daten / Technical data**

Parameter <i>Parameter</i>		Wert <i>Value</i>			Einheit <i>Unit</i>
		min.	nom.	max	
Gehäusewerkstoff <i>Housing material</i>		nichtrostender Stahl / stainless steel			
Umgebungstemperatur <i>Ambient temperature</i>		-20		+55	°C
Schutzart des Transponders nach EN 60529 <i>Degree of protection of transponder IEC 60529</i>		IP67			
Zuhaltkraft Fmax. <i>Locking force (locked) Fmax.</i>		6 500			N
Zuhaltkraft FZH nach GS-ET 19 <i>Locking force FZH acc. GS-ET 19</i>		5 000			N
Mechanische Lebensdauer <i>Mechanical life</i>		2 x 10 <sup>6</sup> Schaltspiele / operating cycles			